



Inspired by temperature

Betriebsanleitung · Operation manual · Manual de instrucciones · Manuel d'utilisation · Manuale de d'uso · 사용 설명서 · Manual de instruções · Инструкция по эксплуатации · Kullanım talimatı · 操作说明书

VPC-Bypass

Lose oder mit Anschlusset

Diese Dokumentation enthält keinen gerätespezifischen, technischen Anhang.

Eine ausführliche Einbauanleitung können Sie unter info@huber-online.com anfordern. Bitte geben Sie in Ihrer E-Mail die Modellbezeichnung und die Seriennummer Ihres Temperiergerätes an.

huber



BETRIEBSANLEITUNG

VPC-Bypass

Lose oder mit Anschlussset

VPC Bypass

mit Anschlussset
oder lose

(nicht am Temperiergerät montiert)

Diese Einbauanleitung ist eine Originaleinbauanleitung.

GÜLTIG FÜR:

Best.Nr. – Anschlussset

9774, 9775, 9776, 9777, 9797, 9798, 9799, 9845, 9846, 9847, 9851, 9872,
9876, 9881, 9883, 9884, 9892, 9951, 9960, 10130, 10247, 10454, 10461

Best.Nr. – lose

9335, 9726, 9727, 9757, 9767, 9819, 9820

Inhaltsverzeichnis

V2.1.0de/29.03.17

1	Einführung	10
1.1	Angaben zur Konformitätserklärung	10
1.2	Sicherheit	10
1.2.1	Darstellung von Sicherheitshinweisen	10
1.2.2	Sicherheit bei der Inbetriebnahme	11
1.2.3	Erweiterung des bestimmungsgemäßen Betriebes	11
1.3	Betreiber und Bedienpersonal – Pflichten und Anforderungen	12
1.3.1	Pflichten des Betreibers	12
1.3.1.1	Fachgerechte Entsorgung von Hilfsmittel und Verbrauchsmaterial	12
1.3.2	Anforderungen an das Bedienpersonal	12
1.3.3	Pflichten des Bedienpersonals	12
2	Inbetriebnahme	13
2.1	Innerbetrieblicher Transport	13
2.2	Auspacken	13
2.3	Umgebungsbedingungen	13
2.3.1	EMV-spezifische Hinweise	14
2.4	Aufstellungsbedingungen	14
2.5	Schlüsselweiten und Drehmomente	15
2.6	Betriebsvorbereitung	15
2.6.1	Zubehör an Temperiergerät anschließen	15
2.6.1.1	Gültig für Zubehör mit Anschlussset	16
2.6.1.2	Gültig für Zubehör ohne Anschlussset (lose)	17
2.7	Stromnetz-Anschluss	18
2.7.1	Anschluss durch Steckdose mit Schutzkontakt (PE)	18
3	Funktionsbeschreibung	19
3.1	Funktionsbeschreibung des Zubehörs	19
3.1.1	Allgemeine Funktionen	19
3.2	Bei Versuchsplanung beachten	19
3.3	Maße: Unistat mit Anschlussset	20
3.4	Maße: Unichiller mit Anschlussset	21
4	Einrichtbetrieb	22
4.1	Einrichtbetrieb	22
4.1.1	Zubehör einschalten	22
4.2	Zubehör befüllen und entleeren	23
4.2.1	Zubehör befüllen	23
4.2.2	Zubehör entleeren	23
4.2.2.1	Gültig für Zubehör mit Anschlussset	23
4.2.2.2	Gültig für Zubehör ohne Anschlussset (lose)	24
5	Normalbetrieb	25
5.1	Automatikbetrieb	25
5.1.1	Temperierung	25
5.1.1.1	Temperierung starten	25
5.1.1.2	Temperierung beenden	25

6	Schnittstellen und Softwareupdate	26
6.1	Schnittstellen am Zubehör.....	26
6.1.1	Serviceschnittstelle	26
6.1.2	Anschlussbuchse für externen Drucksensor	26
6.1.3	Steuerleitung.....	26
6.2	Schnittstellen am Schaltnetzteil.....	27
6.2.1	Anschluss Huber Gerät (Huber Unit).....	27
6.2.2	Anschluss Zubehör (Accessory).....	27
7	Wartung/Instandhaltung	28
7.1	Wartung.....	28
7.1.1	Intervall der Funktions- und Sichtkontrolle	28
7.1.2	Temperierschläuche austauschen	28
7.2	Thermofluid – Kontrolle, Wechsel und Kreislauf-Reinigung	29
7.3	Reinigung der Oberflächen	29
7.4	Steckkontakte	29
7.5	Dekontamination/Reparatur	29
8	Außerbetriebnahme	30
8.1	Sicherheitshinweise und Grundsätze	30
8.2	Ausschalten	30
8.3	Zubehör entleeren	31
8.4	Zubehör vom Temperiergerät trennen.....	31
8.4.1	Gültig für Zubehör mit Anschlusset.....	31
8.4.2	Gültig für Zubehör ohne Anschlusset (lose)	31
8.5	Verpacken.....	31
8.6	Versand	32
8.7	Entsorgung.....	32
8.8	Telefonnummer und Firmenadresse	32
8.8.1	Telefonnummer: Customer Support.....	32
8.8.2	Telefonnummer: Vertrieb	32
8.8.3	E-Mail-Adresse: Customer Support.....	32
8.8.4	Service-/Rücksendeadresse	32
8.9	Unbedenklichkeitsbescheinigung	32
9	Anhang	33

Vorwort

Sehr geehrter Kunde,

Sie haben sich für Zubehör von Peter Huber Kältemaschinenbau SE entschieden. Damit haben Sie eine gute Wahl getroffen. Wir danken Ihnen für Ihr Vertrauen.

Lesen Sie diese Einbauanleitung vor Inbetriebnahme sorgfältig durch. Befolgen Sie unbedingt alle Hinweise und Sicherheitshinweise.

Gehen Sie bei Transport, Inbetriebnahme, Bedienung, Wartung, Instandsetzung, Lagerung und Entsorgung des Zubehörs nach dieser Einbauanleitung vor.

Beim bestimmungsgemäßen Betrieb bieten wir Ihnen volle Gewährleistung für Ihr Zubehör.

Im weiteren Verlauf der Einbauanleitung wird die auf Seite 5 aufgeführte Komponente als Zubehör und Firma Peter Huber Kältemaschinenbau SE als Firma Huber bzw. Huber bezeichnet.

Haftung für Irrtümer und Druckfehler ausgeschlossen.

Die folgenden Marken und das Huber Logo sind eingetragene Marken der Peter Huber Kältemaschinenbau SE in Deutschland und/oder anderen Ländern weltweit: BFT®, CC®, CC-Pilot®, Com.G@te®, Compatible Control®, CoolNet®, DC®, E-grade®, Grande Fleur®, KISS®, Minichiller®, Ministat®, MP®, MPC®, Peter Huber Minichiller®, Petite Fleur®, Pilot ONE®, RotaCool®, Rotostat®, SpyControl®, SpyLight®, Tango®, TC®, UC®, Unical®, Unichiller®, Unipump®, Unistat®, Unistat-Pilot®, Unistat Tango®, Variostat®, Web.G@te®. Die folgenden Marken sind in Deutschland eingetragene Marken der DWS-Synthesetechnik: DW-Therm®, DW-Therm HT®

1 Einführung

1.1 Angaben zur Konformitätserklärung




CE Die Geräte entsprechen den grundlegenden Sicherheits- und Gesundheitsschutzanforderungen der nachfolgend aufgeführten europäischen Richtlinien:

- Maschinenrichtlinie 2006/42/EG
- Niederspannungsrichtlinie 2006/95/EG
- EMV-Richtlinie 2004/108/EG

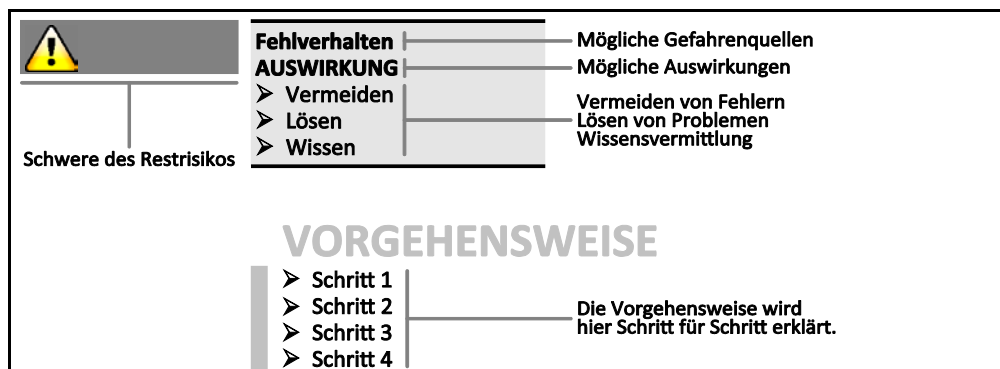
1.2 Sicherheit

1.2.1 Darstellung von Sicherheitshinweisen

Sicherheitshinweise sind durch untenstehende Piktogramm-/Signalwort-Kombinationen gekennzeichnet. Das Signalwort beschreibt die Einstufung des Restrisikos bei Außerachtlassung der Einbauanleitung.

 GEFAHR	Kennzeichnet eine unmittelbar gefährliche Situation, die Tod oder schwere Verletzungen zur Folge haben wird.
 WARNUNG	Kennzeichnet eine allgemein gefährliche Situation, die Tod oder schwere Verletzungen zur Folge haben kann.
 VORSICHT	Kennzeichnet eine gefährliche Situation, die Verletzungen zur Folge haben kann.
HINWEIS	Kennzeichnet eine Situation, die Sachschäden zur Folge haben kann.
INFORMATION	Kennzeichnet wichtige Hinweise und nützliche Tipps.

Erklärung Sicherheits-
hinweise und Vorge-
hensweise



Die Sicherheitshinweise in dieser Einbauanleitung sollen Sie als Betreiber, Bediener und die Anlage vor Schäden schützen. Sicherheitshinweise müssen immer **vor** der Handlungsanweisung und am Anfang jedes Kapitels stehen. Sie sollen zuerst über die Restrisiken durch Fehlanwendung informiert sein, bevor Sie mit der jeweiligen Aktion beginnen.

1.2.2 Sicherheit bei der Inbetriebnahme

Die nachfolgenden Kapitel sind nur für Zubehör in Verbindung mit einem Huber Temperiergerät relevant und gelten ergänzend zur Betriebsanleitung des verwendeten Temperiergerätes. Bei Fragen zur Einbauanleitung nehmen Sie bitte Kontakt mit unserem Customer Support auf (siehe Seite 32 im Abschnitt »Telefonnummer und Firmenadresse«). Diese Einbauanleitung ist für zukünftige Verwendung aufzubewahren.

1.2.3 Erweiterung des bestimmungsgemäßen Betriebes



Nicht bestimmungsgemäßer Betrieb

SCHWERE VERLETZUNGEN UND SACHSCHÄDEN

- Einbauanleitung leicht zugänglich in unmittelbarer Nähe des Temperiergerätes und/oder Zubehörs aufbewahren.
- Es darf nur ausreichend qualifiziertes Bedienpersonal mit dem Temperiergerät und/oder Zubehör arbeiten.
- Das Bedienpersonal ist vor dem Umgang mit dem Temperiergerät und/oder Zubehör zu schulen.
- Kontrollieren Sie, dass das Bedienpersonal die Einbauanleitung gelesen und verstanden hat.
- Legen Sie genaue Zuständigkeiten für das Bedienpersonal fest.
- Dem Bedienpersonal ist die persönliche Schutzausrüstung zur Verfügung zu stellen.
- Unbedingt die betreiberseitigen Sicherheitsvorschriften zur Sicherung von Leib und Leben sowie zur Schadensbegrenzung befolgen!

HINWEIS

Änderungen am Zubehör durch Dritte

SACHSCHÄDEN AM ZUBEHÖR UND TEMPERIERGERÄT

- Keine technischen Änderungen am Zubehör durch Dritte vornehmen lassen.
- Bei jeder nicht mit dem Hersteller abgestimmten Änderung verliert jede CE-Konformitätserklärung des Zubehöres ihre Gültigkeit.
- Nur vom Hersteller geschultes Fachpersonal darf Änderungen, Reparaturen oder Wartungsarbeiten vornehmen.
- **Es gilt zwingend zu beachten:**
- Zubehör nur in einwandfreiem Zustand benutzen!
- Inbetriebnahme und Reparaturen nur von Fachpersonal durchführen lassen!
- Sicherheitseinrichtungen nicht übergehen, überbrücken, demontieren oder abschalten!

HINWEIS

Eine druckempfindliche externe Applikation wird ohne installierte Berstscheibe mit dem Zubehör betrieben

SACHSCHADEN AN DER EXTERNEN APPLIKATION

- Verwenden Sie zum Schutz einer druckempfindlichen externen Applikation (z. B. Glasapparatur) eine Berstscheibe im Vorlauf.
- Das Zubehör nicht als Absperrventil verwenden. Die Ausgänge können bauartbedingt nicht vollständig geschlossen werden.
- Bei abgesperrtem Rücklauf kann die externe Applikation durch zu hohen Druck beschädigt werden.

Das Zubehör ist, bei ordnungsgemäßer Installation am Temperiergerät, zur permanenten Drucküberwachung und Drucksteuerung der **extern geschlossenen Applikation** bestimmt. Das Zubehör selbst kann ohne angeschlossenes Temperiergerät **nicht** verwendet werden. Im Übrigen gilt der bestimmungsgemäße Gebrauch in der Betriebsanleitung des Temperiergerätes.

Das Zubehör ist keine Sicherheitseinrichtung zum uneingeschränkten Schutz einer druckempfindlichen externen Applikation (z. B. Glasapparatur). Bei einem defekten Zubehör kann der maximale Pumpendruck an Ihrer externen Applikation anstehen. Um Ihre externe Applikation zu schützen, muss in den Vorlauf (Druckseite) eine ausreichend dimensionierte Berstscheibe eingesetzt werden. Im Fehlerfall wird die installierte Berstscheibe zerstört und schützt dadurch die externe Applikation vor Schäden. Den freigegebenen Temperaturbereich entnehmen Sie dem Typenschild am Zubehör.

1.3 Betreiber und Bedienpersonal – Pflichten und Anforderungen

1.3.1 Pflichten des Betreibers

Die Einbauanleitung ist leicht zugänglich in unmittelbarer Nähe des Zubehörs aufzubewahren. Es darf nur ausreichend qualifiziertes Bedienpersonal (z.B. Maschinenbediener, Chemiker, CTA, Physiker etc.) mit dem Zubehör arbeiten. Das Bedienpersonal ist vor dem Umgang mit dem Zubehör zu schulen. Kontrollieren Sie, dass das Bedienpersonal die Einbauanleitung gelesen und verstanden hat. Genaue Zuständigkeiten für das Bedienpersonal festlegen. Dem Bedienpersonal ist die persönliche Schutzausrüstung zur Verfügung zu stellen.

1.3.1.1 Fachgerechte Entsorgung von Hilfsmittel und Verbrauchsmaterial

Achten Sie bei der Entsorgung auf die Einhaltung der bei Ihnen gültigen nationalen Entsorgungsvorschriften. Bei Fragen zur Entsorgung wenden Sie sich an einen lokalen Entsorgungsbetrieb.

Übersicht

Material/Hilfsmittel	Entsorgung/Reinigung
Verpackungsmaterial des Temperiergerätes	Bewahren Sie das Verpackungsmaterial für eine spätere Verwendung (z. B. Transport) auf.
Thermofluid	Die Maßnahmen zur fachgerechten Entsorgung entnehmen Sie dem Sicherheitsdatenblatt des verwendeten Thermofluides. Zur Entsorgung die Original Behälter des Thermofluides verwenden.
Befüllzubehör z. B. Becherglas	Reinigen Sie das Befüllzubehör zur Wiederverwendung. Achten Sie darauf, dass die verwendeten Hilfs- und Reinigungsmittel fachgerecht entsorgt werden.
Hilfsmittel z. B. Tücher, Putzlappen	Hilfsmittel, die verwendet wurden um verschüttetes Thermofluid aufzunehmen, müssen wie das Thermofluid entsorgt werden. Für die Reinigung verwendete Hilfsmittel müssen, je nach verwendetem Reinigungsmittel, entsorgt werden.
Reinigungsmittel z. B. Edelstahlreiniger, Feinwaschmittel	Die Maßnahmen zur fachgerechten Entsorgung entnehmen Sie dem Sicherheitsdatenblatt des verwendeten Reinigungsmittels. Zur Entsorgung von größeren Mengen die Original Behälter des Reinigungsmittels verwenden.
Verbrauchsmaterial z. B. Luftfiltermatten, Temperierschläuche	Die Maßnahmen zur fachgerechten Entsorgung entnehmen Sie dem Datenblatt des verwendeten Verbrauchsmaterials.

1.3.2 Anforderungen an das Bedienpersonal

Am Temperiergerät/Zubehör darf nur entsprechend qualifiziertes Fachpersonal arbeiten, das vom Betreiber dazu beauftragt und eingewiesen wurde. Das Mindestalter für Bediener beträgt 18 Jahre. Unter 18-Jährige dürfen nur unter Aufsicht einer qualifizierten Fachkraft das Temperiergerät/Zubehör bedienen. Der Bediener ist im Arbeitsbereich Dritten gegenüber verantwortlich.

1.3.3 Pflichten des Bedienpersonals

Vor dem Umgang mit dem Temperiergerät/Zubehör die Einbauanleitung sorgfältig lesen. Bitte beachten Sie unbedingt die Sicherheitsvorschriften. Beim Umgang mit dem Temperiergerät/Zubehör die persönliche Schutzausrüstung (z. B. Schutzbrille, Schutzhandschuhe, rutschfestes Schuhwerk) tragen.

2 Inbetriebnahme

2.1 Innerbetrieblicher Transport



Zubehör wird nicht nach den Vorgaben in dieser Einbauanleitung transportiert/bewegt
VERLETZUNGEN DURCH QUETSCHUNGEN

- Das Zubehör nur nach den Vorgaben in dieser Einbauanleitung transportieren/bewegen.
- Beim Transport ist die persönliche Schutzausrüstung zu tragen.



Das Temperiergerät wird mit installiertem Zubehör transportiert/bewegt
VERLETZUNGEN DURCH KIPPEN DES TEMPERIERGERÄTES

- Demontieren Sie das Zubehör bevor das Temperiergerät transportiert/bewegt wird.



Zubehör wird liegend transportiert
SACHSCHADEN

- Zubehör nur stehend transportieren.

- Das Zubehör vor Transportschäden schützen.

2.2 Auspacken



Inbetriebnahme von beschädigtem Zubehör
LEBENSGEFAHR DURCH STROMSCHLAG

- Nehmen Sie beschädigtes Zubehör nicht in Betrieb.
- Nehmen Sie Kontakt mit dem Customer Support auf. Die Telefonnummer finden Sie auf Seite 32 im Abschnitt »Telefonnummer und Firmenadresse«.

VORGEHENSWEISE

- Achten Sie auf eine Beschädigung der Verpackung. Eine Beschädigung kann auf einen Sachschaden am Zubehör hinweisen.
- Prüfen Sie beim Auspacken das Zubehör auf eventuelle Transportschäden.
- Wenden Sie sich für die Regulierung der Ansprüche ausschließlich an das Transportunternehmen.
- Beachten Sie bei der Entsorgung von Verpackungsmaterial auf Seite 12 den Abschnitt »Fachgerechte Entsorgung von Hilfsmittel und Verbrauchsmaterial«.

2.3 Umgebungsbedingungen



Ungeeignete Umgebungsbedingungen/ungeeignete Aufstellung
SCHWERE VERLETZUNGEN DURCH QUETSCHUNGEN

- Vorgaben unter Abschnitt »Umgebungsbedingungen« und »Aufstellungsbedingungen« einhalten.



Sorgen Sie dafür, dass am Standort genügend Frischluft für das Zubehör zur Verfügung steht. Die warme Abluft muss ungehindert nach oben entweichen können.

Die Verwendung des Zubehörs ist nur unter normalen Umgebungsbedingungen gemäß DIN EN 61010-1:2011 zulässig:

- Verwendung nur in Innenräumen. Die Beleuchtungsstärke soll mindestens 300 lx betragen.
- Aufstellungshöhe bis zu 2.000 Meter ü. d. M..
- Wand- und Deckenabstand für ausreichenden Luftaustausch einhalten (Abfuhr von Abwärme, Zufuhr von Frischluft für das Zubehör und Arbeitsraum). Bei luftgekühltem Zubehör für ausrei-

chend Bodenfreiheit sorgen. Das Zubehör nicht im Karton oder zu kleiner Wanne betreiben, ansonsten wird der Luftaustausch blockiert.

- Die Werte für die Umgebungstemperatur entnehmen Sie bitte dem technischen Datenblatt; die Einhaltung der Umgebungsbedingungen ist für einen fehlerfreien Betrieb zwingend notwendig.
- Relative Luftfeuchte maximal 80 % bis 32 °C und bis 40 °C linear auf 50 % abnehmend.
- Kurze Entfernung zu Versorgungsanschlüssen.
- Das Zubehör darf nicht so aufgestellt sein, dass der Zugang zur Trenneinrichtung (zum Stromnetz) erschwert oder gar behindert wird.
- Größe der Netzspannungsschwankungen: siehe Datenblatt ab Seite 33 im Abschnitt »Anhang«.
- Transiente Überspannungen, wie sie üblicherweise im Stromversorgungssystem auftreten.
- Installationsklasse 3
- Zutreffender Verschmutzungsgrad: 2.
- Überspannungskategorie II.

Wandabstand zum Zubehör

Seite des Zubehörs	Abstand zum Zubehör in cm
VPC-Bypass mit Anschlussset	
Oben	Die Angaben entnehmen Sie der Betriebsanleitung des verwendeten Temperiergerätes. Der Abstand erweitert sich um die Kontur des Zubehöres. Siehe Seite 20 Abschnitt »Maße: Unistat mit Anschlussset« und Seite 21 Abschnitt »Maße: Unichiller mit Anschlussset«.
Vorne	
Rechts	
Links	
Hinten	
VPC-Bypass lose (nicht am Temperiergerät montiert)	
Oben	freistehend
Vorne	mind. 20
Rechts	mind. 20
Links	mind. 20
Hinten	mind. 20

2.3.1 EMV-spezifische Hinweise

Dieses Gerät ist zum Betrieb in der „industriellen elektromagnetischen Umgebung“ geeignet. Es erfüllt die „Störfestigkeitsanforderungen“ der aktuell gültigen EN61326-1, welche für diese Umgebung gefordert sind.

Weiter erfüllt es auch die „Störaussendungsanforderungen“ für diese Umgebung. Es ist gemäß der aktuell gültigen EN55011, ein Gerät der Gruppe 1 und Klasse A.

Die Gruppe 1 sagt aus, dass Hochfrequenz (HF) lediglich zur Funktion des Gerätes genutzt wird. Die Klasse A, bestimmt die einzuhaltenden Störaussendungsgrenzwerte.

2.4 Aufstellungsbedingungen



**Das Zubehör wird auf die Stromnetz-Leitung gestellt
TOD DURCH ELEKTRISCHEN SCHLAG DURCH BESCHÄDIGUNG DER STROMNETZ-LEITUNG**

➤ Das Zubehör nicht auf die Stromnetz-Leitung stellen.

- Das Zubehör beim Wechsel von einer kalten Umgebung in eine warme (oder umgekehrt) ca. 2 Stunden akklimatisieren lassen. Vorher das Zubehör nicht einschalten!
- Senkrecht, standfest und kippstabil aufstellen.
- Verwenden Sie einen nichtbrennbaren, dichten Untergrund.
- Umgebung sauber halten: Rutsch- und Kippgefahr vorbeugen.

- Falls Räder vorhanden sind, müssen diese nach der Aufstellung arretiert werden!
- Verschüttetes/ausgelaufenes Thermofluid muss sofort fachgerecht entsorgt werden. Beachten Sie bei der Entsorgung von Thermofluid und Hilfsmittel auf Seite 12 den Abschnitt »**Fachgerechte Entsorgung von Hilfsmittel und Verbrauchsmaterial**«.
- Die Umgebungsbedingungen beachten.

2.5 Schlüsselweiten und Drehmomente

Beachten Sie die Schlüsselweiten, die sich für den Thermofluidanschluss am Zubehör ergeben. Nachfolgende Tabelle führt die Thermofluidanschlüsse und die sich daraus ergebenden Schlüsselweiten, sowie die Drehmomentwerte, auf. Ein Dichtheitstest muss anschließend immer durchgeführt und die Verbindungen bei Bedarf nachgezogen werden. Die Werte der maximalen Drehmomente (siehe Tabelle) dürfen **nicht** überschritten werden.

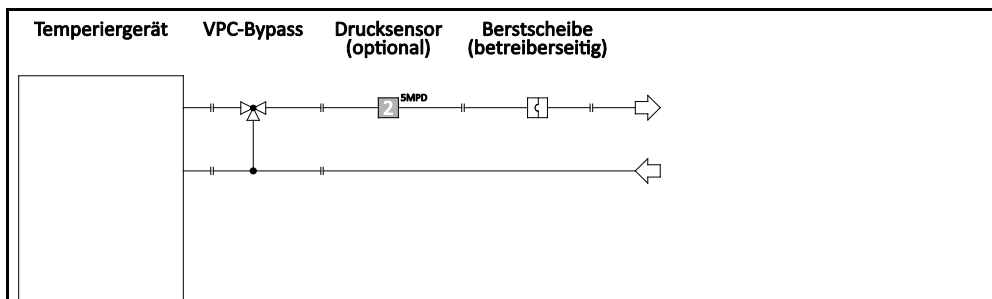
Übersicht
Schlüsselweite und
Drehmomente

Thermofluidanschluss	Schlüsselweite Überwurfmutter	Schlüsselweite Anschlussstutzen	Empfohlene Drehmomente in Nm	Maximale Drehmomente in Nm
M16x1	19	17	20	24
M24x1,5	27	27	47	56
M30x1,5	36	32	79	93
	36	36	79	93
M38x1,5	46	46	130	153

2.6 Betriebsvorbereitung

2.6.1 Zubehör an Temperiergerät anschließen

Beispiel: Schematische Darstellung der Installation



INFORMATION

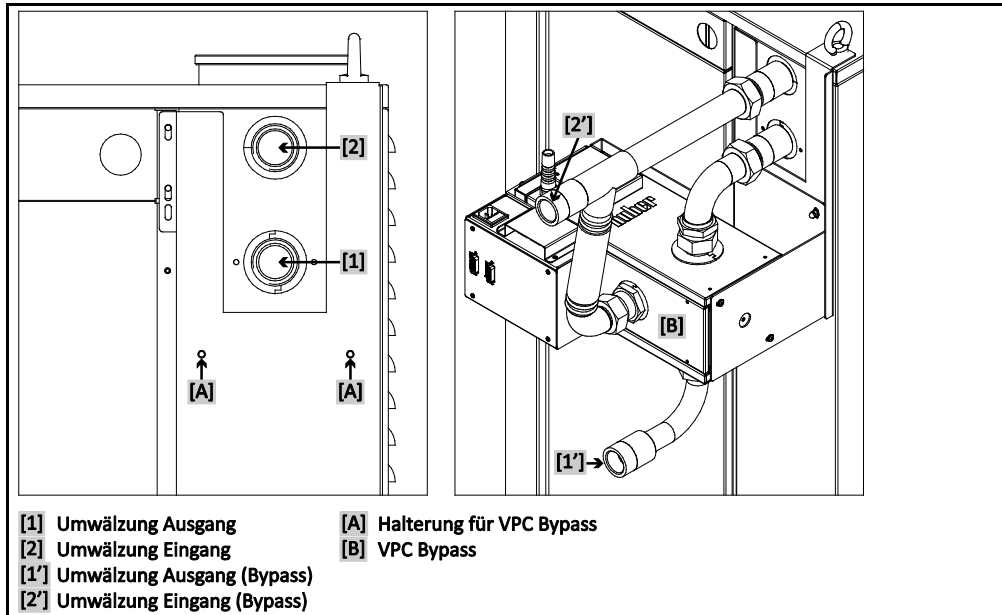
Beachten Sie beim Anschluss die Betriebsanleitung des Temperiergerätes. Verwenden Sie nur Temperierschläuche die der Spezifikation des verwendeten Thermofluides entsprechen. Ein Abknicken/Quetschen der Temperierschläuche vermeiden. Verwenden Sie entsprechende Winkelstücke und verlegen Sie die Schlauchverbindungen mit einem großen Radius. Den Mindestbiegeradius entnehmen Sie dem Datenblatt der verwendeten Temperierschläuche. Vergewissern Sie sich, dass die Temperierschläuche abrutschsicher auf den jeweiligen Geräteanschlüssen befestigt sind. Sichern Sie die Temperierschläuche mit Schlauchklemmen.

INFORMATION

Option:
Schließen Sie einen externen Drucksensor am Anschluss „**externer Drucksensor**“ des Zubehörs an (sonst erfolgt die Regelung über den internen Drucksensor im Zubehör).

2.6.1.1 Gültig für Zubehör mit Anschlussset

Beispiel: Anschluss mit Anschlussset

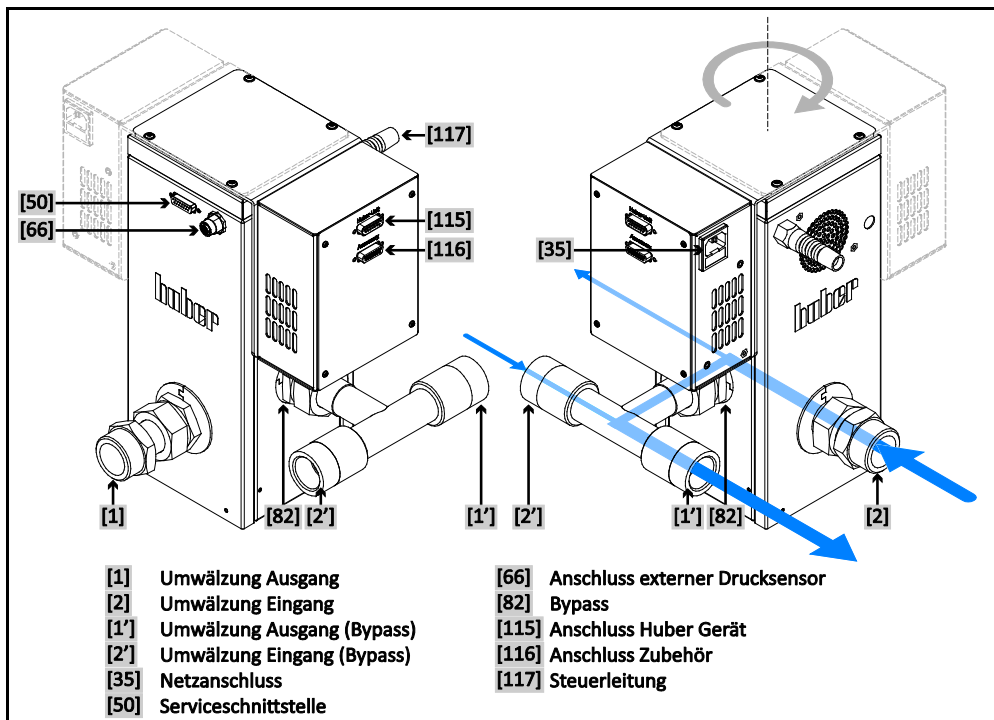


VORGEHENSWEISE

- Stellen Sie sicher, dass das Temperiergerät noch nicht mit Thermofluid gefüllt wurde.
- Trennen Sie das Temperiergerät vom Stromnetz-Anschluss.
- Entfernen Sie am Zubehör die Schutzkappen von den Anschlüssen.
- Montieren Sie die Halterung an der **>Halterung für VPC Bypass< [A]**.
- Montieren Sie das Zubehör an der Halterung am Temperiergerät.
- Verbinden Sie den **>Umwälzung Ausgang< [1]** am Temperiergerät mit dem **>Umwälzung Eingang< [2]** am Zubehör.
- Verbinden Sie den **>Umwälzung Eingang< [2]** am Temperiergerät mit dem **>Bypass< [82]** am Zubehör.
- Verbinden Sie den **>Umwälzung Ausgang (Bypass)< [1']** am Zubehör mit der externen Applikation. Nähere Informationen hierzu finden Sie in der Betriebsanleitung des Temperiergerätes. Bei einem defekten Zubehör kann der maximale Pumpendruck an Ihrer externen Applikation anstehen. Um Ihre externe Applikation zu schützen, muss in den Vorlauf (Druckseite) eine ausreichend dimensionierte Berstscheibe eingesetzt werden. Im Fehlerfall wird die installierte Berstscheibe zerstört und schützt dadurch die externe Applikation vor Schäden. Stellen Sie sicher, dass das austretende Thermofluid aufgefangen und entsorgt werden kann (siehe auf Seite 12 den Abschnitt **»Fachgerechte Entsorgung von Hilfsmittel und Verbrauchsmaterial«**).
- Falls Sie einen externen Drucksensor verwenden:
Installieren Sie den externen Drucksensor zwischen Zubehör und externer Applikation.
- Verbinden Sie den **>Umwälzung Eingang (Bypass)< [2']** am Zubehör mit der externen Applikation. Nähere Informationen hierzu finden Sie in der Betriebsanleitung des Temperiergerätes.
- Kontrollieren Sie die Anschlüsse auf Dichtheit.
- Montieren Sie das mitgelieferte Schaltnetzteil an das Zubehör (falls nicht vormontiert).
- Verbinden Sie die **>Steuerleitung< [117]** am Zubehör mit dem **>Anschluss Zubehör< [116]** am Schaltnetzteil.
- Verbinden Sie den **>Anschluss Huber Gerät< [115]** am Schaltnetzteil mit der **>Serviceschnittstelle< [50]** am Temperiergerät. Die Länge der Verbindungsleitung darf 3 Meter nicht überschreiten.
- Falls Sie einen externen Drucksensor verwenden:
Verbinden Sie den externen Drucksensor mit dem **>Anschluss externer Drucksensor< [66]** am Zubehör.

2.6.1.2 Gültig für Zubehör ohne Anschlusset (lose)

Beispiel: Anschluss ohne Anschlusset



VORGEHENSWEISE

- Stellen Sie sicher, dass das Temperiergerät noch nicht mit Thermofluid gefüllt wurde.
- Trennen Sie das Temperiergerät vom Stromnetz-Anschluss.
- Entfernen Sie am Zubehör die Schutzkappen von den Anschlüssen.
- Kleben Sie die beigelegten GummifüÙe unter die Standfläche des Zubehörs. Dies verbessert die Standsicherheit.
- Platzieren Sie das Zubehör neben Ihrem Temperiergerät. Achten Sie auf Standfestigkeit des Zubehörs. Berücksichtigen Sie auch mögliche Vibrationen im laufenden Betrieb. Beachten Sie bei der Aufstellung des Zubehörs, dass im späteren Betrieb die Temperierschläuche nicht unter Zugspannung stehen.
- Verbinden Sie den >Umwälzung Ausgang< [1] am Temperiergerät mit dem >Umwälzung Eingang< [2] am Zubehör.
- Verbinden Sie den >Umwälzung Eingang< [2] am Temperiergerät mit dem >Umwälzung Ausgang (Bypass)< [1'] am Zubehör.
- Verbinden Sie den >Umwälzung Ausgang< [1] am Zubehör mit der externen Applikation. Nähere Informationen hierzu finden Sie in der Betriebsanleitung des Temperiergerätes. Bei einem defekten Zubehör kann der maximale Pumpendruck an Ihrer externen Applikation anstehen. Um Ihre externe Applikation zu schützen, muss in den Vorlauf (Druckseite) eine ausreichend dimensionierte Berstscheibe eingesetzt werden. Im Fehlerfall wird die installierte Berstscheibe zerstört und schützt dadurch die externe Applikation vor Schäden. Stellen Sie sicher, dass das austretende Thermofluid aufgefangen und entsorgt werden kann (siehe auf Seite 12 den Abschnitt »Fachgerechte Entsorgung von Hilfsmittel und Verbrauchsmaterial«).
- Falls Sie einen externen Drucksensor verwenden:
 - Installieren Sie den externen Drucksensor zwischen Zubehör und externer Applikation.
- Verbinden Sie den >Umwälzung Eingang (Bypass)< [2'] am Zubehör mit der externen Applikation. Nähere Informationen hierzu finden Sie in der Betriebsanleitung des Temperiergerätes.
- Kontrollieren Sie die Anschlüsse auf Dichtheit.
- Montieren Sie das mitgelieferte Schaltnetzteil an das Zubehör (falls nicht vormontiert).
- Verbinden Sie die >Steuerleitung< [117] am Zubehör mit dem >Anschluss Zubehör< [116] am Schaltnetzteil.
- Verbinden Sie den >Anschluss Huber Gerät< [115] am Schaltnetzteil mit der >Serviceschnittstelle< [50] am Temperiergerät. Die Länge der Verbindungsleitung darf 3 Meter nicht überschreiten.
- Falls Sie einen externen Drucksensor verwenden:
 - Verbinden Sie den externen Drucksensor mit dem >Anschluss externer Drucksensor< [66] am Zubehör.

2.7 Stromnetz-Anschluss

INFORMATION

Aufgrund lokaler Gegebenheiten kann es sein, dass Sie anstelle der mitgelieferten Original-Stromnetz-Leitung eine alternative Stromnetz-Leitung verwenden müssen. Verwenden Sie keine Stromnetz-Leitung, die länger als **3 m** ist, um das Zubehör jederzeit problemlos vom Stromnetz trennen zu können. Lassen Sie den Wechsel der Stromnetz-Leitung nur von einem Elektriker durchführen.

2.7.1 Anschluss durch Steckdose mit Schutzkontakt (PE)



GEFAHR

Anschluss an Stromnetz-Steckdose ohne Schutzkontakt (PE)

LEBENSGEFAHR DURCH STROMSCHLAG

- Zubehör nur an Stromnetz-Steckdosen mit Schutzkontakt (PE) anschließen.



GEFAHR

Beschädigte Stromnetz-Leitung/Stromnetz-Anschluss

LEBENSGEFAHR DURCH STROMSCHLAG

- Zubehör nicht in Betrieb nehmen.
- Zubehör von der Stromversorgung trennen.
- Stromnetz-Leitung/Stromnetz-Anschluss von einem Elektriker auswechseln und überprüfen lassen.
- Verwenden Sie keine Stromnetz-Leitung die länger als **3 m** ist.

HINWEIS

Falscher Stromnetz-Anschluss

SACHSCHADEN AM ZUBEHÖR

- Ihre gebäudeseitig vorhandene Stromnetz-Spannung und -frequenz muss mit den Angaben auf dem Typenschild des Zubehörs übereinstimmen.

INFORMATION

Lassen Sie bei Unklarheiten über einen vorhandenen Schutzkontakt (PE) den Anschluss von einem Elektriker überprüfen.

3 Funktionsbeschreibung

3.1 Funktionsbeschreibung des Zubehörs

3.1.1 Allgemeine Funktionen

Der **VPC Bypass** wurde für Temperiergeräte entwickelt, die **keinen** internen Drucksensor zur Regelung des Druckes im Thermofluidkreislauf haben. Empfindliche externe Applikationen (z. B.: Glasreaktoren) können im Normalbetrieb durch den VPC Bypass mit einem geringeren Druck betrieben werden. Der VPC Bypass gewährleistet einen Sanftanlauf. Er regelt und begrenzt den Druck, der auf die externe Applikation einwirkt.

Um Leistungsverluste zu vermeiden, wird über den Primärkreislauf (Temperiergerät – VPC Bypass) eine ausreichende Umwälzung an Verdampfer und Heizung erzeugt. Der Sekundärkreislauf versorgt die externe Applikation.

Der VPC Bypass verfügt über zwei Möglichkeiten den Druck zu erfassen:

- Interner Drucksensor: Messstelle im VPC Bypass (Standard).
- Externer Drucksensor: Messstelle ist extern, z. B. direkt an der externen Applikation. Hierzu ist ein zusätzlicher Drucksensor erforderlich.

Optional:

In Kombination mit einem Durchflussmengenmessgerät ist eine Regelung der Durchflussmenge möglich. Der **Schutz** vor zu hohem Druck **entfällt**.

3.2 Bei Versuchsplanung beachten

INFORMATION

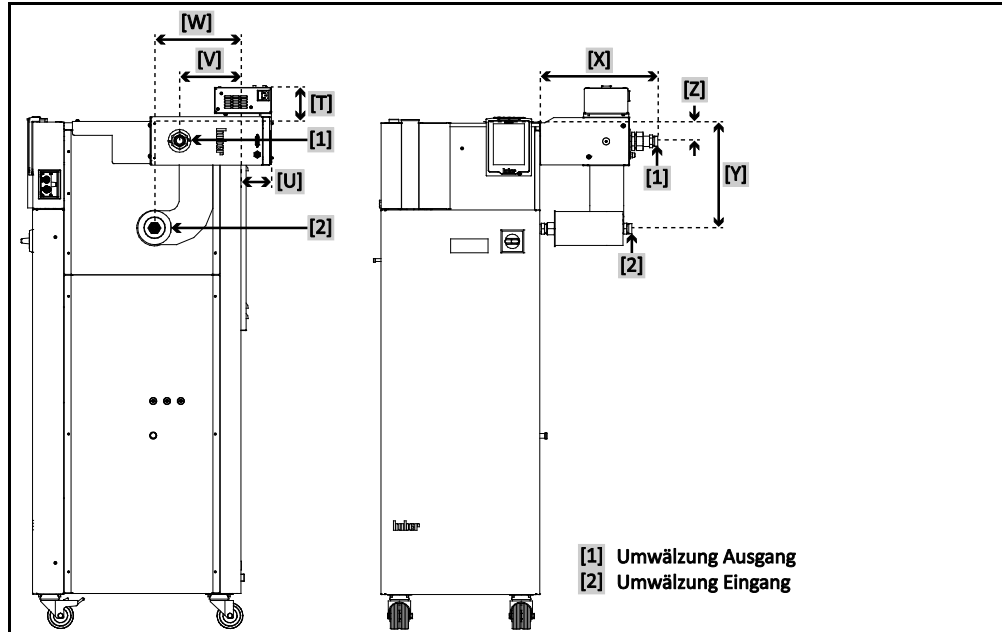
Beachten Sie auch die Seite 11 im Abschnitt »Erweiterung des bestimmungsgemäßen Betriebes«.

Im Mittelpunkt steht Ihre Applikation. Berücksichtigen Sie, dass die Systemleistung vom Wärmeübergang, der Temperatur, der Viskosität des Thermofluides, Volumenstrom und der Strömungsgeschwindigkeit abhängig ist.

- Stellen Sie sicher, dass der Elektroanschluss ausreichend dimensioniert ist.
- Der Aufstellungsort des Zubehörs sollte so gewählt werden, dass genügend Frischluft vorhanden ist.
- Eine Querschnittsreduzierung oder Absperrung im Thermofluidkreislauf muss vermieden werden.
- Um der Gefahr eines Überdruckes im System vorzubeugen, muss das Thermofluid vor dem Abschalten immer auf Raumtemperatur angeglichen werden. Somit werden Schäden im Temperiergerät, Zubehör oder an der Applikation vermieden. Eventuell vorhandene Absperrventile müssen offen bleiben (Druckausgleich).
- Das von Ihnen eingesetzte Thermofluid muss so gewählt werden, dass es nicht nur die minimale und maximale Arbeitstemperatur ermöglicht, sondern auch bezüglich des Brennpunktes, Siedepunktes und Viskosität geeignet ist. Darüber hinaus muss das Thermofluid mit allen Materialien in Ihrem System beständig sein.
- Ein Abknicken der Temperier- und der Kühlwasserschläuche (falls benötigt) vermeiden. Verwenden Sie entsprechende Winkelstücke und verlegen Sie die Schlauchverbindungen mit einem großen Radius. Den Mindestbiegeradius entnehmen Sie dem Datenblatt der verwendeten Temperierschläuche.
- Die ausgewählten Schlauchverbindungen müssen dem Thermofluid, den Arbeitstemperaturen und dem zugelassenen maximalen Druck standhalten.
- Prüfen Sie die Schläuche in regelmäßigen Zeitabständen auf eventuelle Materialermüdung (z. B. Risse, Leckagen).

3.3 Maße: Unistat mit Anschlussset

Maße: Unistat



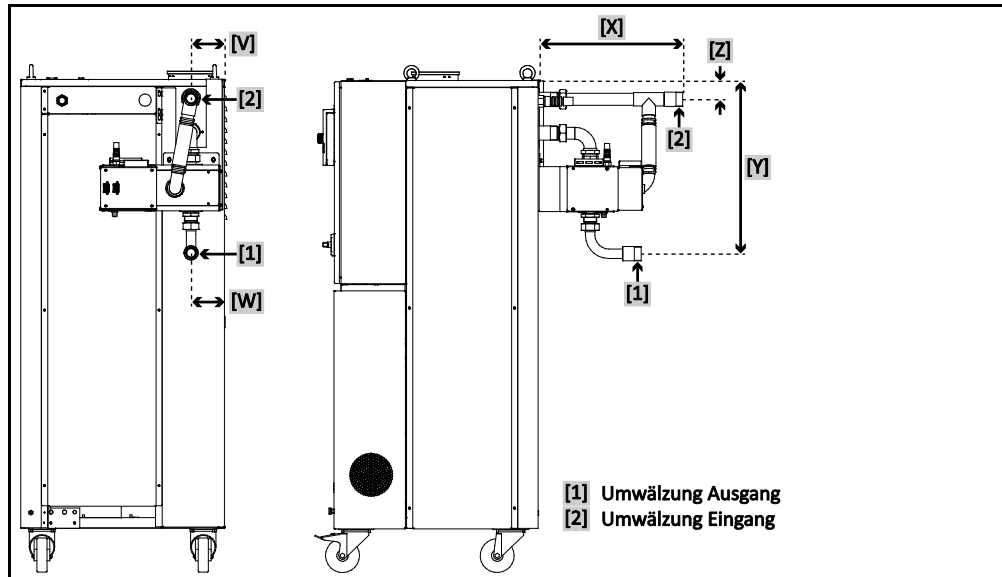
Die Maße des Temperiergerätes entnehmen Sie der Anschlussskizze im »Anhang« der jeweiligen Betriebsanleitung.

Maße: Zubehör mit Anschlussset

Best.Nr.	Gültig für Temperiergerät	[T]	[U]	[V]	[W]	[X]	[Y]	[Z]
9797	Unistat 425, 425w, 430, 430w, P505w, 510w, 515w	103	23	244	197	343	213	52
9845	Unistat 912w, 915w	0	0	293	214	343	617	222
9846	Unistat 527w, P527w, 530w	0	0	314	204	343	461	216
9847	Unistat 610w, 615w	0	0	328	344	343	619	213
9851	Unistat 520w, 525w	0	0	310	204	343	461	213
9876	Unistat P904w, 905, 905w	101	90	179	252	343	360	52
9881	Unistat 630w, P634w, 635w, 640w	0	0	339	340	336	606	349
9883	Unistat 920w, 925w, 930w	0	0	339	339	336	606	347
9884	Unistat T320, T320w HT, T330, T330w HT	0	63	200	244	342	526	347
9892	Unistat 620w, 625w	0	0	332	348	343	619	213
9951	Unistat 645w, 650w	0	0	686	686	295	1131	831
9960	Unistat P810w, 815, 815w, 825, 825w	102	85	179	251	343	306	52
10130	Unistat P505, 510	83	23	243	196	340	232	73
10454	Unistat 910w	102	0	505	458	343	212	52
10461	Unistat 525	0	0	331	256	342	695	432
Alle Maße in mm +/- 3 mm								

3.4 Maße: Unichiller mit Anschlusset

Maße: Unichiller



Die Maße des Temperiergerätes entnehmen Sie der Anschlussskizze im »Anhang« der jeweiligen Betriebsanleitung.

Maße: Zubehör mit Anschlusset

Best.Nr.	Gültig für Temperiergerät	[V]	[W]	[X]	[Y]	[Z]
9774	Unichiller 017T, 020T, 025T	82	82	348	510	46
9774	Bis einer Höhe des Temperiergerätes von 1230 mm Unichiller 017Tw, 025Tw, 030Tw, 040Tw	82	82	348	510	46
9775	Unichiller 055Tw, 060Tw, 080Tw	99	99	425	510	55
9776	Unichiller 055Tw, 060Tw, 080Tw, 100Tw, 110Tw, 130Tw, 160Tw	99	99	425	510	55
9777	Unichiller 150Tw, 200Tw, 210Tw, 250Tw, 260Tw, 300Tw, 400Tw	202	92	425	410	55
9798	Unichiller 055T, 060T, 080T, 100T, 110T	99	99	425	664	209
9799	Unichiller 040T, 045T	82	82	348	610	146
9872	Unichiller 130T, 150T, 160T, 200T	351	198	435	1248	893
9872	Unichiller 210T, 250T, 260T, 300T	711	558	435	1293	938
10247	Ab einer Höhe des Temperiergerätes von 1230 mm Unichiller 017Tw, 025Tw, 030Tw, 040Tw	82	82	348	640	176
Alle Maße in mm +/- 3 mm						

4 Einrichtbetrieb

4.1 Einrichtbetrieb



Bewegen des Zubehörs während des Betriebes

SCHWERE VERBRENNUNG/ERFRIERUNG DURCH GEHÄUSETEILE/AUSTRETENDES THERMOFLUID

- Zubehör, das in Betrieb ist, nicht bewegen.



Bei der Abschaltung des Zubehörs ist die Thermofluidtemperatur höher/niedriger als Raumtemperatur SACHSCHÄDEN AM ZUBEHÖR

- Thermofluid im Zubehör mithilfe des Temperiergerätes auf Raumtemperatur (20 °C) temperieren.
- Vorhandene Absperrventile im Thermofluidkreislauf nicht verschließen.



Eine druckempfindliche externe Applikation wird ohne installierte Berstscheibe mit dem Zubehör betrieben

SACHSCHADEN AN DER EXTERNEN APPLIKATION

- Verwenden Sie zum Schutz einer druckempfindlichen externen Applikation (z. B. Glasapparatur) eine Berstscheibe im Vorlauf.
- Das Zubehör nicht als Absperrventil verwenden. Die Ausgänge können bauartbedingt nicht vollständig geschlossen werden.
- Bei abgesperrtem Rücklauf kann die externe Applikation durch zu hohen Druck beschädigt werden.

4.1.1 Zubehör einschalten

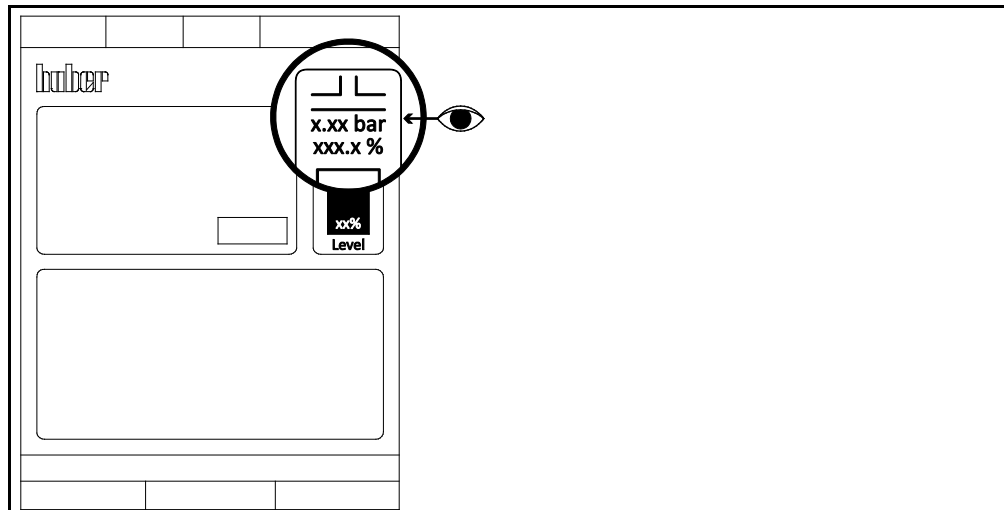


Das Zubehör wird vor dem Befüllen eingeschaltet

SACHSCHADEN AM ZUBEHÖR

- Ist das Temperiergerät inklusive Zubehör nicht befüllt, so kann durch den Trockenlauf das Zubehör beschädigt werden.
- Schalten Sie das Zubehör erst **nach** der Befüllung ein.

Zubehör wurde erkannt



VORGEHENSWEISE

- Verbinden Sie das Schaltnetzteil am Zubehör mit dem gebäudeseitigen Stromnetz-Anschluss.
- Schalten Sie das Temperiergerät ein.
Das Zubehör wird automatisch durch das Temperiergerät erkannt und eingeschaltet. Wenn das Zubehör erkannt wurde erscheint am rechten Display-Rand ein stilisiertes Zwei-Wege-Ventil (siehe Abbildung). Die Druckangabe stellt den Ist-Druck am angeschlossenen Drucksensor (intern oder extern) dar.
- Nehmen Sie die Einstellung am Temperiergerät, wie in dessen Betriebsanleitung beschrieben vor.
- Gehen Sie anschließend zum „Kategorie-Menü“.

- Tippen Sie auf die Kategorie „Systemeinstellungen“.
- Tippen Sie auf die Kategorie „Pumpe“.
- Tippen Sie auf die Unterkategorie „Druck (VPC)“.
- Geben Sie den Wert für die Druckbegrenzung über die eingeblendete Zahlentastatur ein.
- Bestätigen Sie Ihre Eingabe durch Tippen auf „OK“.

4.2 Zubehör befüllen und entleeren



Nichtbeachtung des Sicherheitsdatenblattes des zu verwendenden Thermofluides

VERLETZUNGEN

- Verletzungsgefahr der Augen, Haut, Atemwege möglich.
- Das Sicherheitsdatenblatt des zu verwendenden Thermofluides ist unbedingt vor Verwendung zu lesen und dem Inhalt Folge zu leisten.
- Beachten Sie die lokalen Vorschriften/Arbeitsanweisungen.
- Tragen Sie Ihre persönliche Schutzausrüstung (z. B. temperaturbeständige Schutzhandschuhe, Schutzbrille, Sicherheitsschuhe).
- Rutschgefahr durch Boden- und Arbeitsplatzverunreinigung. Reinigen Sie den Arbeitsplatz, beachten Sie bei der Entsorgung von Thermofluid und Hilfsmittel auf Seite 12 den Abschnitt »**Fachgerechte Entsorgung von Hilfsmittel und Verbrauchsmaterial**«.

4.2.1 Zubehör befüllen



Das Zubehör wird vor dem Befüllen eingeschaltet

SACHSCHADEN AM ZUBEHÖR

- Ist das Temperiergerät inklusive Zubehör nicht befüllt, so kann durch den Trockenlauf das Zubehör beschädigt werden.
- Schalten Sie das Zubehör erst **nach** der Befüllung ein.

VORGEHENSWEISE

- Kontrollieren Sie, ob die Schritte wie auf Seite 15 im Abschnitt »**Betriebsvorbereitung**« umgesetzt wurden.
- Gehen Sie beim Befüllen, Entlüften und Ausgasen vom Temperiergerät wie in der Betriebsanleitung des Temperiergerätes vor.

4.2.2 Zubehör entleeren



Heißes oder sehr kaltes Thermofluid

SCHWERE VERBRENNUNGEN/ERFRIERUNGEN VON GLIEDMASSEN

- Bevor Sie mit der Entleerung beginnen, müssen Sie dafür sorgen, dass das Thermofluid auf Raumtemperatur (20 °C) temperiert ist.
- Falls das Thermofluid bei dieser Temperatur für eine Entleerung zu viskos ist: Thermofluid einige Minuten temperieren, bis die Viskosität für eine Entleerung ausreicht.
- Achtung Verbrennungsgefahr bei Entleerung von Thermofluid mit einer Temperatur über 20 °C.
- Tragen Sie bei einer Entleerung Ihre persönliche Schutzausrüstung.

4.2.2.1 Gültig für Zubehör mit Anschlussset

VORGEHENSWEISE

- Lassen Sie das Zubehör am Temperiergerät montiert.
- Gehen Sie bei der Entleerung des Temperiergerätes wie in dessen Betriebsanleitung beschrieben vor. Das Zubehör wird über das Temperiergerät entleert. Beachten Sie bei der Entsorgung von Thermofluid auf Seite 12 den Abschnitt »**Fachgerechte Entsorgung von Hilfsmittel und Verbrauchsmaterial**«.
- Warten Sie bis das Temperiergerät, die Applikation und das Zubehör entleert sind.
- Entfernen den Temperierschlauch vom **>Umwälzung Ausgang< [1']**.
- Entfernen den Temperierschlauch vom **>Umwälzung Eingang< [2']**.
- Lassen Sie das Zubehör zwecks Restentleerung und zum Austrocknen einige Zeit offen stehen.
- Montieren Sie den Temperierschlauch wieder an den **>Umwälzung Ausgang< [1']**.
- Montieren Sie den Temperierschlauch wieder an den **>Umwälzung Eingang< [2']**.

4.2.2.2 Gültig für Zubehör ohne Anschlusset (lose)

VORGEHENSWEISE

- Gehen Sie bei der Entleerung des Temperiergerätes wie in dessen Betriebsanleitung beschrieben vor. Das Zubehör wird über das Temperiergerät entleert. Beachten Sie bei der Entsorgung von Thermofluid auf Seite 12 den Abschnitt »**Fachgerechte Entsorgung von Hilfsmittel und Verbrauchsmaterial**«.
- Warten Sie bis das Temperiergerät, die Applikation und das Zubehör entleert sind.
- Entfernen den Temperierschlauch vom **>Umwälzung Ausgang< [1]** am Zubehör.
- Entfernen den Temperierschlauch vom **>Umwälzung Eingang< [2]** am Zubehör.
- Entfernen den Temperierschlauch vom **>Umwälzung Ausgang< [1']** am Zubehör.
- Entfernen den Temperierschlauch vom **>Umwälzung Eingang< [2']** am Zubehör.
- Lassen Sie das Zubehör zwecks Restentleerung und zum Austrocknen einige Zeit offen stehen.
- Montieren Sie den Temperierschlauch wieder an den **>Umwälzung Ausgang< [1]** am Zubehör.
- Montieren Sie den Temperierschlauch wieder an den **>Umwälzung Eingang< [2]** am Zubehör.
- Montieren Sie den Temperierschlauch wieder an den **>Umwälzung Ausgang< [1']** am Zubehör.
- Montieren Sie den Temperierschlauch wieder an den **>Umwälzung Eingang< [2']** am Zubehör.

5 Normalbetrieb

5.1 Automatikbetrieb

**VORSICHT****Heißes oder kaltes Thermofluid und Oberflächen****VERBRENNUNGEN VON GLIEDMASSEN**

- Direkten Kontakt mit dem Thermofluid oder den Oberflächen vermeiden.
- Tragen Sie Ihre persönliche Schutzausrüstung (z. B. temperaturbeständige Schutzhandschuhe, Schutzbrille, Sicherheitsschuhe).

5.1.1 Temperierung

5.1.1.1 Temperierung starten

Die Temperierung wird über das angeschlossene Temperiergerät gestartet. Voraussetzung: Das Temperiergerät und Zubehör inklusive Applikation sind befüllt und entlüftet. Das Temperiergerät und Zubehör sind über das Schaltnetzteil miteinander verbunden und jeweils an einem Stromnetz-Anschluss angeschlossen.

VORGEHENSWEISE

- Gehen Sie beim Starten einer Temperierung, wie in der Betriebsanleitung des Temperiergerätes beschrieben vor.

5.1.1.2 Temperierung beenden

HINWEIS**Bei der Abschaltung des Zubehörs ist die Thermofluidtemperatur höher/niedriger als Raumtemperatur****SACHSCHÄDEN AM ZUBEHÖR**

- Thermofluid im Zubehör mithilfe des Temperiergerätes auf Raumtemperatur (20 °C) temperieren.
- Vorhandene Absperrventile im Thermofluidkreislauf nicht verschließen.

Die Temperierung kann zu jedem Zeitpunkt beendet werden. Das Zubehör wird durch das Temperiergerät abgeschaltet.

VORGEHENSWEISE

- Gehen Sie beim Stoppen einer Temperierung, wie in der Betriebsanleitung des Temperiergerätes beschrieben vor.

6 Schnittstellen und Softwareupdate

HINWEIS

Verbindungen mit den Schnittstellen werden während des Betriebes hergestellt

SACHSCHADEN AN DEN SCHNITTSTELLEN

- Beim Verbinden von Geräten während des Betriebes mit den Schnittstellen können die Schnittstellen zerstört werden.
- Achten Sie vor dem Verbinden darauf, dass die zu verbindende Gerät ausgeschaltet sind.

HINWEIS

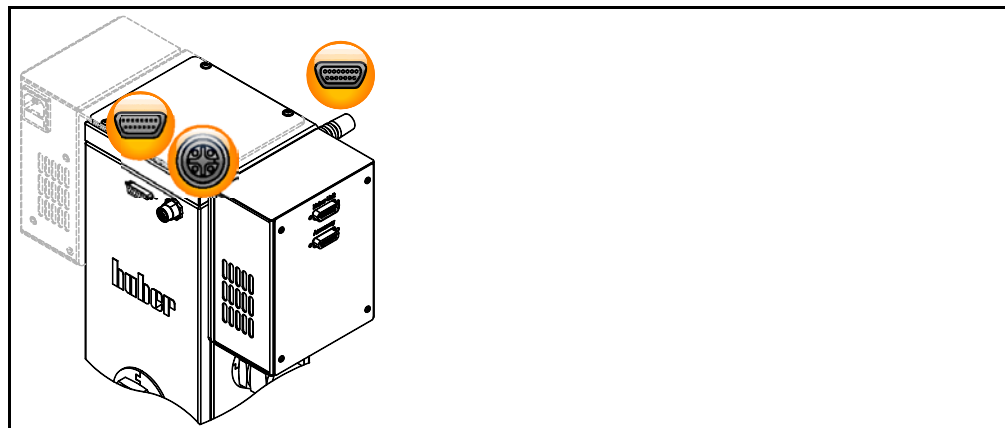
Die Spezifikationen der verwendeten Schnittstelle werden nicht eingehalten

SACHSCHADEN

- Nur Komponenten anschließen, die den Spezifikationen der verwendeten Schnittstelle entsprechen.

6.1 Schnittstellen am Zubehör

Standardschnittstelle
am Zubehör



6.1.1 Serviceschnittstelle



Diese Schnittstelle wird von den Servicetechnikern der Firma Huber ausschließlich zu Servicezwecken verwendet.

6.1.2 Anschlussbuchse für externen Drucksensor



Diese Schnittstelle wird verwendet, um einen optionale externen Drucksensor anzuschließen. Den passenden externen Drucksensor finden Sie im Huber-Katalog unter Zubehör.

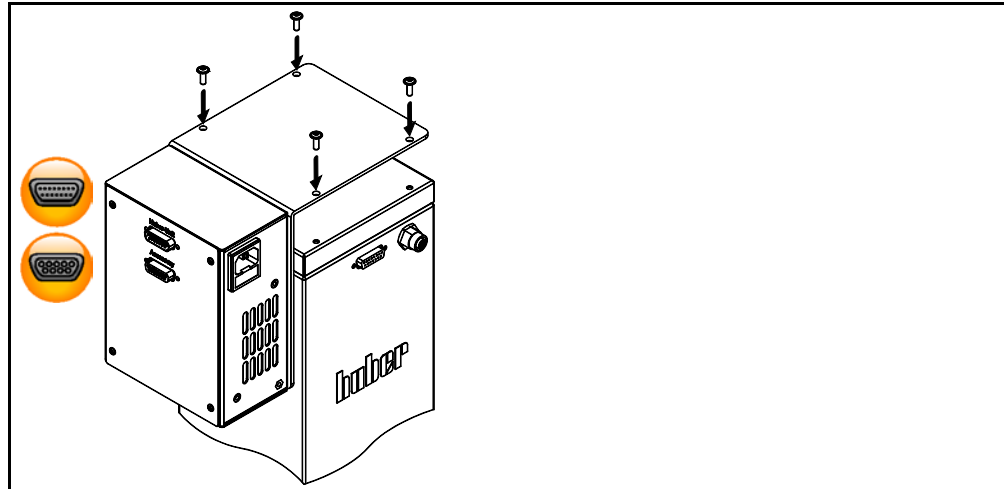
6.1.3 Steuerleitung



Diese Schnittstelle wird verwendet um das Zubehör mit dem Schaltnetzteil zu verbinden.

6.2 Schnittstellen am Schaltnetzteil

Standardschnittstellen
am Schaltnetzteil



In manchen Fällen kann das angeschlossene Zubehör durch die Schnittstellen am Temperiergerät nicht ausreichend mit Strom versorgt werden. Um die Stromversorgung des angeschlossenen Zubehöres zu gewährleisten wird das Schaltnetzteil zwischengeschaltet. Das Temperiergerät kommuniziert über das Schaltnetzteil mit dem Zubehör und das Schaltnetzteil versorgt das Zubehör gleichzeitig mit Strom.

6.2.1 Anschluss Huber Gerät (Huber Unit)



Diese Schnittstelle wird verwendet, um das Temperiergerät mit dem Schaltnetzteil zu verbinden.

6.2.2 Anschluss Zubehör (Accessory)



An dieser Buchse wird das Zubehör angeschlossen. Über das Schaltnetzteil wird das Zubehör mit Strom versorgt und erhält gleichzeitig die Steuersignale vom Temperiergerät.

INFORMATION

Bei der Verwendung der Schnittstelle sind die Spezifikationen der allgemeingültigen Standards zu beachten.

Pinbelegung	Pin	Signal	Beschreibung
	2	RxD	Receive Data
	3	TxD	Transmit Data
	5	GND	Signal GND

7 Wartung/Instandhaltung

7.1 Wartung



Reinigung/Wartung während das Temperiergerät in Betrieb ist

LEBENSGEFAHR DURCH STROMSCHLAG

- Stoppen Sie eine laufende Temperierung.
- Gleichen Sie das Thermofluid nach dem Abschalten auf Raumtemperatur an.
- Trennen Sie das Temperiergerät von der Stromnetz-Versorgung.
- Trennen Sie zusätzlich das Zubehör von der Stromnetz-Versorgung.



Durchführen von nicht in dieser Einbauanleitung beschriebenen Wartungsarbeiten

SACHSCHÄDEN AM ZUBEHÖR

- Setzen Sie sich für Wartungsarbeiten, die nicht in dieser Einbauanleitung beschrieben sind mit Firma Huber in Verbindung.
- Wartungsarbeiten, die in dieser Einbauanleitung nicht beschrieben wurden, dürfen nur von Huber geschultem Fachpersonal durchgeführt werden.
- Nur nachfolgende Wartungsarbeiten an dem Zubehör selbstständig durchführen.

7.1.1 Intervall der Funktions- und Sichtkontrolle

Kontrollintervalle

Kühlung*	Beschreibung	Wartungsintervall	Kommentar	Verantwortlicher
L/W	Schläuche und Schlauchverbindungen visuell kontrollieren	Vor dem Einschalten des Temperiergerätes	Undichte Schläuche und Schlauchverbindungen vor dem Einschalten des Temperiergerätes austauschen. Siehe dazu auf Seite 28 den Abschnitt » Temperierschläuche austauschen «.	Betreiber und/oder Bedienerpersonal
L/W	Kontrolle der Stromnetz-Leitung	Vor dem Einschalten des Temperiergerätes oder bei einem Standortwechsel	Bei Beschädigung der Stromnetz-Leitung das Temperiergerät nicht in Betrieb nehmen.	Elektrofachkraft (BGV A3)
L/W	Thermofluidkontrolle	Nach Bedarf		Betreiber und/oder Bedienerpersonal
L/W	Zubehör auf Beschädigung und Standfestigkeit kontrollieren	Alle 12 Monate oder nach einem Standortwechsel		Betreiber und/oder Bedienerpersonal

*L = Luftkühlung; W = Wasserkühlung; U = Nur gültig für Unistate

7.1.2 Temperierschläuche austauschen

Tauschen Sie defekte Temperierschläuche **vor** dem Einschalten des Temperiergerätes aus.

VORGEHENSWEISE

- Gehen Sie beim Austausch der Thermofluidschläuche, wie in der Betriebsanleitung des Temperiergerätes beschrieben vor.

7.2 Thermofluid – Kontrolle, Wechsel und Kreislauf-Reinigung

VORGEHENSWEISE

- Lassen Sie das Zubehör angeschlossen.
- Gehen Sie bei der Thermofluidkontrolle, Wechsel und Kreislauf-Reinigung wie in der Betriebsanleitung des Temperiergerätes beschrieben vor.

7.3 Reinigung der Oberflächen



Extrem heiÙe/kalte Oberflächen, Anschlüsse und Thermofluid

VERBRENNUNGEN/ERFRIERUNGEN VON GLIEDMASSEN

- Je nach Betriebsart können Oberfläche, Anschlüsse und das temperierte Thermofluid extrem heiß oder kalt sein.
- Direkten Kontakt mit den Oberflächen, Anschlüssen und dem Thermofluid vermeiden!
- Tragen Sie Ihre persönliche Schutzausrüstung (z. B. temperaturbeständige Schutzhandschuhe, Schutzbrille).



Offen liegende Steckkontakte

SACHSCHÄDEN DURCH FLÜSSIGKEITSEINTRITT

- Schützen Sie nicht verwendete Steckkontakte mithilfe der mitgelieferten Schutzkappen.
- Oberflächen nur feucht reinigen.

Zur Säuberung der Edelstahloberflächen eignet sich ein handelsübliches Edelstahlpflegemittel. Lackflächen reinigen Sie vorsichtig (nur feucht) mit der Lauge eines Feinwaschmittels. Beachten Sie bei der Entsorgung von Reinigungs- und Hilfsmittel auf Seite 12 den Abschnitt »**Fachgerechte Entsorgung von Hilfsmittel und Verbrauchsmaterial**«.

7.4 Steckkontakte



Offen liegende Steckkontakte

SACHSCHÄDEN DURCH FLÜSSIGKEITSEINTRITT

- Schützen Sie nicht verwendete Steckkontakte mithilfe der mitgelieferten Schutzkappen.
- Oberflächen nur feucht reinigen.

Zu allen Steckkontakten gehören Schutzkappen. Wenn die Steckkontakte nicht benötigt werden, achten Sie darauf, dass sie durch die Kappen geschützt sind.

7.5 Dekontamination/Reparatur



Einsenden von nicht dekontaminiertem Zubehör zur Reparatur

PERSONEN- UND SACHSCHÄDEN DURCH GEFÄHRLICHE MATERIALIEN IM ODER AUF DEM ZUBEHÖR

- Führen Sie eine angemessene Dekontamination durch.
- Die Dekontamination richtet sich nach Art und Menge der verwendeten Materialien.
- Konsultieren Sie hierzu das entsprechende Sicherheitsdatenblatt.
- Einen vorbereiteten Rücksendeschein finden Sie unter www.huber-online.com.

Sie als Betreiber sind für die Durchführung einer Dekontamination verantwortlich **BEVOR** Fremdpersonal mit dem Zubehör in Kontakt kommt. Die Dekontamination ist durchzuführen **BEVOR** das Zubehör zur Reparatur oder Überprüfung (mit gut sichtbarer schriftlicher Mitteilung am Zubehör, dass die Dekontamination ausgeführt wurde) zurückgeschickt wird.

Wir haben für Sie zur Vereinfachung des Vorganges ein Formular vorbereitet. Dieses finden Sie unter www.huber-online.com.

8 Außerbetriebnahme

8.1 Sicherheitshinweise und Grundsätze



GEFAHR

Anschluss/Anpassung an das Stromnetz wird nicht von einem Elektriker durchgeführt und/oder Anschluss an Stromnetz-Steckdose ohne Schutzkontakt (PE)

LEBENSGEFAHR DURCH STROMSCHLAG

- Anschluss/Anpassung an das Stromnetz von einem Elektriker durchführen lassen.
- Zubehör nur an Stromnetz-Steckdosen mit Schutzkontakt (PE) anschließen.



GEFAHR

Beschädigte Stromnetz-Leitung/Stromnetz-Anschluss

LEBENSGEFAHR DURCH STROMSCHLAG

- Zubehör nicht in Betrieb nehmen.
- Zubehör von der Stromversorgung trennen.
- Stromnetz-Leitung/Stromnetz-Anschluss von einem Elektriker auswechseln und überprüfen lassen.
- Verwenden Sie keine Stromnetz-Leitung die länger als **3 m** ist.



WARNUNG

Kippgefahr durch unsicheren Stand des Zubehörs

SCHWERE VERLETZUNGEN UND SACHSCHÄDEN

- Kippgefahr durch unsicheren Stand des Zubehörs vermeiden.



VORSICHT

Das Temperiergerät wird mit installiertem Zubehör transportiert/bewegt

VERLETZUNGEN DURCH KIPPEN DES TEMPERIERGERÄTES

- Demontieren Sie das Zubehör bevor das Temperiergerät transportiert/bewegt wird.



VORSICHT

Nichtbeachtung des Sicherheitsdatenblattes des zu verwendenden Thermofluides

VERLETZUNGEN

- Verletzungsgefahr der Augen, Haut, Atemwege möglich.
- Das Sicherheitsdatenblatt des zu verwendenden Thermofluides ist unbedingt vor Verwendung zu lesen und dem Inhalt Folge zu leisten.
- Beachten Sie die lokalen Vorschriften/Arbeitsanweisungen.
- Tragen Sie Ihre persönliche Schutzausrüstung (z. B. temperaturbeständige Schutzhandschuhe, Schutzbrille, Sicherheitsschuhe).
- Rutschgefahr durch Boden- und Arbeitsplatzverunreinigung. Reinigen Sie den Arbeitsplatz, beachten Sie bei der Entsorgung von Thermofluid und Hilfsmittel auf Seite 12 den Abschnitt »**Fachgerechte Entsorgung von Hilfsmittel und Verbrauchsmaterial**«.



VORSICHT

Heißes oder sehr kaltes Thermofluid

SCHWERE VERBRENNUNGEN/ERFRIERUNGEN VON GLIEDMASSEN

- Bevor Sie mit der Entleerung beginnen, müssen Sie dafür sorgen, dass das Thermofluid auf Raumtemperatur (20 °C) temperiert ist.
- Falls das Thermofluid bei dieser Temperatur für eine Entleerung zu viskos ist: Thermofluid einige Minuten temperieren, bis die Viskosität für eine Entleerung ausreicht.
- Achtung Verbrennungsgefahr bei Entleerung von Thermofluid mit einer Temperatur über 20 °C.
- Tragen Sie bei einer Entleerung Ihre persönliche Schutzausrüstung.

INFORMATION

Alle Sicherheitshinweise sind wichtig und müssen bei der Arbeit entsprechend der Einbauanleitung berücksichtigt werden!

8.2 Ausschalten

VORGEHENSWEISE

- Schalten Sie das Temperiergerät aus. Siehe Betriebsanleitung des Temperiergerätes.
- Trennen Sie das Temperiergerät von der Stromversorgung. Siehe Betriebsanleitung des Temperiergerätes.
- Trennen Sie das Zubehör von der Stromversorgung.

8.3 Zubehör entleeren

VORGEHENSWEISE

- Gehen Sie beim Entleeren des Temperiergerätes inkl. Zubehörs, wie in der Betriebsanleitung des Temperiergerätes beschrieben vor.

8.4 Zubehör vom Temperiergerät trennen

8.4.1 Gültig für Zubehör mit Anschlusset

VORGEHENSWEISE

- Entleeren Sie das Temperiergerät **bevor** Sie es vom Zubehör trennen.
- Trennen Sie das Temperiergerät und das Zubehör jeweils vom Stromnetz-Anschluss.
- Falls Sie einen externen Drucksensor verwenden:
Trennen Sie den externen Drucksensor vom **>Anschluss externer Drucksensor<** [66] am Zubehör.
- Trennen Sie den **>Anschluss Huber Gerät<** [115] am Schaltnetzteil von der **>Serviceschnittstelle<** [50] am Temperiergerät.
- Trennen Sie die **>Steuerleitung<** [117] am Zubehör vom **>Anschluss Zubehör<** [116] am Schaltnetzteil.
- Demontieren Sie das mitgelieferte Schaltnetzteil vom Zubehör (falls erforderlich).
- Trennen Sie den **>Umwälzung Eingang (Bypass)<** [2'] am Zubehör von der externen Applikation.
- Trennen Sie den **>Umwälzung Ausgang (Bypass)<** [1'] am Zubehör von der externen Applikation.
Deinstallieren Sie, falls vorhanden, die im Thermofluidkreislauf installierte Berstscheibe.
Falls Sie einen externen Drucksensor verwendet haben:
Deinstallieren Sie den externen Drucksensor aus dem Thermofluidkreislauf.
- Trennen Sie den **>Umwälzung Eingang<** [2] am Temperiergerät vom Anschluss **>Bypass<** [82] am Zubehör.
- Trennen Sie den **>Umwälzung Ausgang<** [1] am Temperiergerät vom **>Umwälzung Eingang<** [2] am Zubehör.
- Demontieren Sie das Zubehör von der Halterung am Temperiergerät.
- Demontieren Sie die Halterung von der **>Halterung für VPC Bypass<** [A].
- Montieren Sie am Zubehör die Schutzkappen an den Anschlüssen.

8.4.2 Gültig für Zubehör ohne Anschlusset (lose)

VORGEHENSWEISE

- Entleeren Sie das Temperiergerät **bevor** Sie es vom Zubehör trennen.
- Trennen Sie das Temperiergerät und das Zubehör jeweils vom Stromnetz-Anschluss.
- Falls Sie einen externen Drucksensor verwenden:
Trennen Sie den externen Drucksensor vom **>Anschluss externer Drucksensor<** [66] am Zubehör.
- Trennen Sie den **>Anschluss Huber Gerät<** [115] am Schaltnetzteil von der **>Serviceschnittstelle<** [50] am Temperiergerät.
- Trennen Sie die **>Steuerleitung<** [117] am Zubehör vom **>Anschluss Zubehör<** [116] am Schaltnetzteil.
- Demontieren Sie das mitgelieferte Schaltnetzteil vom Zubehör (falls erforderlich).
- Trennen Sie den **>Umwälzung Eingang (Bypass)<** [2'] am Zubehör von der externen Applikation.
- Trennen Sie den **>Umwälzung Ausgang (Bypass)<** [1] am Zubehör von der externen Applikation.
Deinstallieren Sie, falls vorhanden, die im Thermofluidkreislauf installierte Berstscheibe.
Falls Sie einen externen Drucksensor verwendet haben:
Deinstallieren Sie den externen Drucksensor aus dem Thermofluidkreislauf.
- Trennen Sie den **>Umwälzung Eingang<** [2] am Temperiergerät vom Anschluss **>Umwälzung Ausgang (Bypass)<** [1'] am Zubehör.
- Trennen Sie den **>Umwälzung Ausgang<** [1] am Temperiergerät vom **>Umwälzung Eingang<** [2] am Zubehör.
- Montieren Sie am Zubehör die Schutzkappen an den Anschlüssen.

8.5 Verpacken

Bitte verwenden Sie immer die Originalverpackung, sofern möglich!

8.6 Versand

HINWEIS

Unsachgemäßer Transport des Zubehörs

SACHSCHADEN

- Berücksichtigen Sie alle Vorgaben in diesem Abschnitt um einen Sachschaden am Zubehör zu vermeiden.

Für den Transport die Ösen auf der Oberseite des Zubehörs verwenden, falls vorhanden. Das Zubehör nicht alleine und nicht ohne Hilfsmittel transportieren.

- Zum Transport immer die Originalverpackung verwenden.
- Anbauteile beim Transport vor Beschädigung schützen!
- Entsprechend dem Gewicht mit Spanngurten/Zurrbändern sichern.
- Zusätzlich (modellabhängig) mit Folie, Karton und Umreifungsband sichern.

8.7 Entsorgung

Huber Temperiergeräte und Huber Zubehör bestehen aus hochwertigen, recyclingfähigen Materialien. Zum Beispiel: Edelstahl 1.4301/1.4401 (V2A), Kupfer, Nickel, FKM, Perbunan, NBR, Keramik, Kohle, Al-Oxid, Rotguss, Messing, Messing vernickelt und Silberlote. Durch das fachgerechte Recyceln des Temperiergerätes und Zubehörs helfen Sie aktiv die CO₂-Emissionen, bei der Herstellung dieser Materialien zu reduzieren. Beachten Sie bei der Entsorgung die in Ihrem Land geltenden Gesetze und Bestimmungen.

8.8 Telefonnummer und Firmenadresse

INFORMATION

Setzen Sie sich **vor** der Rücksendung Ihres Zubehörs mit dem Customer Support in Verbindung. Halten Sie bitte die Seriennummer Ihres Zubehörs bereit. Die Seriennummer finden Sie auf dem Typenschild am Zubehör.

8.8.1 Telefonnummer: Customer Support

Telefon: +49-781-9603-244

8.8.2 Telefonnummer: Vertrieb

Telefon: +49-781-9603-123

8.8.3 E-Mail-Adresse: Customer Support

E-Mail: support@huber-online.com

8.8.4 Service-/Rücksendeadresse

Peter Huber Kältemaschinenbau SE
Werner-von-Siemens-Straße 1
77656 Offenburg

8.9 Unbedenklichkeitsbescheinigung

Bitte lesen Sie hierzu auf Seite 29 den Abschnitt »Dekontamination/Reparatur«.

9 Anhang

Inspired by **temperature** designed for you

Peter Huber Kältemaschinenbau SE
Werner-von-Siemens-Str. 1
77656 Offenburg / Germany

Telefon +49 (0)781 9603-0
Telefax +49 (0)781 57211

info@huber-online.com
www.huber-online.com

Technischer Service: +49 (0)781 9603-244

-125 °C ... +425 °C

huber