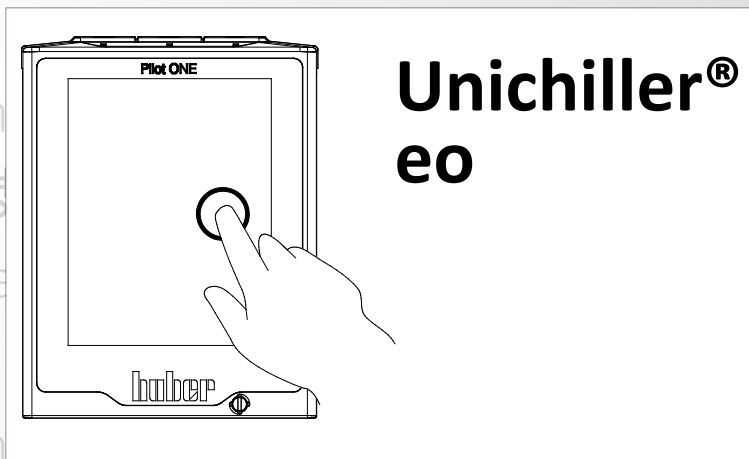




# Inspired by temperature

Betriebsanleitung · Operation manual · Manual de instrucciones · Manuel d'utilisation · Manuale de d'uso · 사용 설명서 · Manual de instruções · Инструкция по эксплуатации · Kullanım talimatı · 操作说明书 · Betriebsanweisung · Manual de instrucciones · 사용 설명서 · Инструкция по эксплуатации · Kullanım talimatı · 操作说明书 · Betriebsanweisung · Manual de instrucciones · 사용 설명서 · Инструкция по эксплуатации · Kullanım talimatı · 操作说明书



**Allegati tecnici specifici all'apparecchio non sono compresi in questa documentazione.**

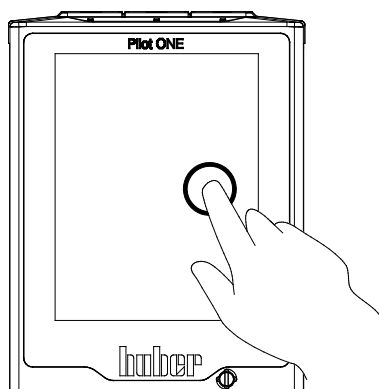
Un manuale dettagliato delle istruzioni d'uso è possibile richiederlo all'indirizzo mail [info@huber-online.com](mailto:info@huber-online.com). Indicare nella vostra e-mail la denominazione del modello e il numero di serie del vostro termoregolatore.

**huber**



# huber

MANUALE D'USO



**Unichiller<sup>®</sup>**  
**eo**



# Unichiller® eo

## Pilot ONE®

Il presente manuale d'uso è una traduzione delle istruzioni d'uso originali.  
Anche per modelli con riscaldamento.

### VALIDO PER:

#### CLASSIC

Unichiller® 0xx eo

Unichiller® 1x0 eo

#### TOWER

Unichiller® 0xxT eo

Unichiller® 1x0T eo

Unichiller® 2x0T eo

Unichiller® 3x0T eo

Unichiller® 4x0T eo

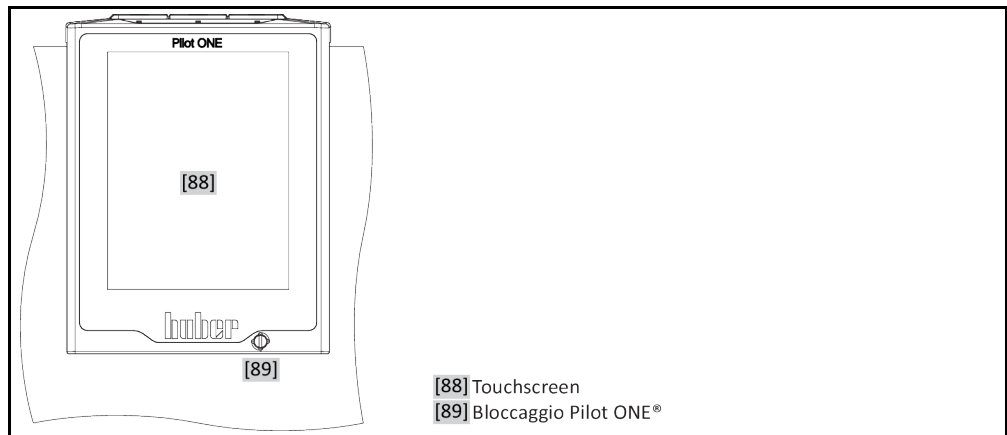
Unichiller® 500T eo

Unichiller® 600T eo

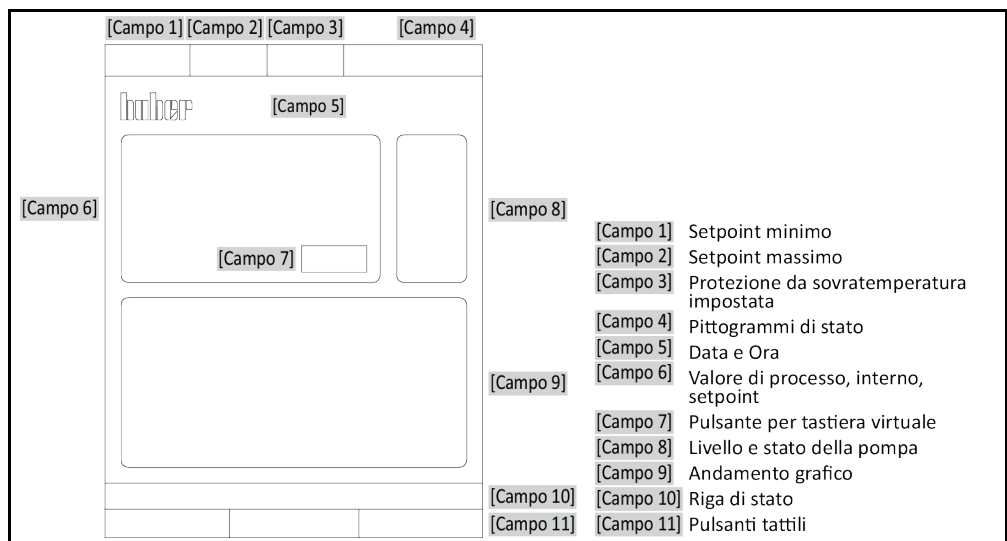
Unichiller® 700T eo

Abbreviazioni nella denominazione modello:  
senza = raffreddato ad aria, P = per applicazioni con alta caduta di pressione,  
w = raffreddato ad acqua, -H = riscaldamento, -WO = opzione invernale

„Pilot ONE“



Struttura della schermata „Home“



# Sommario

V2.4.0it/02.03.22//17.12

<b>1</b>	<b>Introduzione</b>	<b>14</b>
<b>1.1</b>	<b>Etichettatura / Simboli nel manuale d'uso</b>	<b>14</b>
<b>1.2</b>	<b>Informazioni riguardo alla dichiarazione di conformità UE</b>	<b>14</b>
<b>1.3</b>	<b>Sicurezza</b>	<b>14</b>
1.3.1	Rappresentazione delle avvertenze di sicurezza	14
1.3.2	Raffigurazione dei segni di sicurezza sul termoregolatore	15
1.3.3	Funzionamento conforme alla destinazione	15
1.3.4	Uso errato ragionevolmente prevedibile	16
<b>1.4</b>	<b>Gestore e personale operatore - Obblighi e requisiti</b>	<b>17</b>
1.4.1	Obblighi del gestore	17
1.4.1.1	Smaltimento a regola d'arte di mezzi ausiliari e materiale di consumo	17
1.4.1.2	Termoregolatori con refrigerante naturale (NR)	18
1.4.1.3	Termoregolatori con gas ad effetto serra/refrigerante fluorurati	20
1.4.2	Requisiti al personale operatore	20
1.4.3	Obblighi del personale operatore	20
<b>1.5</b>	<b>Informazioni generali</b>	<b>20</b>
1.5.1	Descrizione della postazione di lavoro	20
1.5.2	Dispositivi di sicurezza secondo DIN 12876	21
1.5.2.1	Termoregolatori (con riscaldamento) con rilevamento elettronico del livello basso	21
1.5.3	Altri dispositivi di protezione	22
1.5.3.1	Interruzione elettrica	22
1.5.3.2	Funzioni allarme	22
1.5.3.3	Messaggi di avvertimento	22
1.5.3.4	Pulsante di arresto d'emergenza (opzionale)	22
<b>1.6</b>	<b>Rappresentazioni esemplificative delle varianti di raffreddamento</b>	<b>23</b>
1.6.1	Effetto in caso di insufficiente dissipazione dell'energia	23
<b>2</b>	<b>Messa in funzione</b>	<b>25</b>
<b>2.1</b>	<b>Trasporto interno aziendale</b>	<b>25</b>
2.1.1	Sollevamento e trasporto del termoregolatore	25
2.1.1.1	Termoregolatore con occhioni di trasporto	25
2.1.1.2	Termoregolatore senza occhioni di trasporto	26
2.1.2	Montaggio/Smontaggio dei piedini di regolazione	26
2.1.3	Posizionamento del termoregolatore	27
2.1.3.1	Termoregolatore con rotelle	27
2.1.3.2	Termoregolatore senza rotelle	27
<b>2.2</b>	<b>Sicura di trasporto</b>	<b>27</b>
2.2.1	Sicura di trasporto Tipo A	28
2.2.1.1	Sbloccaggio della sicura di trasporto (Posizione di lavoro)	28
2.2.1.2	Serraggio della sicura di trasporto (Posizione di trasporto)	28
2.2.2	Sicura di trasporto Tipo B	28
2.2.2.1	Sbloccaggio della sicura di trasporto (Posizione di lavoro)	29
2.2.2.2	Serraggio della sicura di trasporto (Posizione di trasporto)	29
2.2.3	Sicura di trasporto Tipo C	29
2.2.3.1	Sbloccaggio della sicura di trasporto Tipo C	29
2.2.3.2	Serraggio della sicura di trasporto Tipo C	29

<b>2.3</b>	<b>Disimballaggio.....</b>	<b>29</b>
<b>2.4</b>	<b>Condizioni ambientali.....</b>	<b>29</b>
2.4.1	Informazioni specifiche alla compatibilità elettromagnetica (CEM).....	31
<b>2.5</b>	<b>Condizioni di installazione.....</b>	<b>31</b>
<b>2.6</b>	<b>Tubi per termoregolazione e acqua di raffreddamento raccomandati.....</b>	<b>32</b>
<b>2.7</b>	<b>Aperture chiavi (AC) e coppie di serraggio.....</b>	<b>32</b>
<b>2.8</b>	<b>Termoregolatori con raffreddamento ad acqua.....</b>	<b>33</b>
<b>2.9</b>	<b>Termoregolatori per l'installazione esterna compreso il funzionamento invernale.....</b>	<b>34</b>
<b>2.10</b>	<b>Preparativi al funzionamento.....</b>	<b>35</b>
2.10.1	Svitare/attivare i piedini di regolazione (se presenti).....	35
2.10.2	Apertura/chiusura valvole.....	36
2.10.3	Controllare la vite a testa zigrinata dello >Scarico residuo< [10].....	36
2.10.4	Pulsante di arresto d'emergenza (opzionale): Verifica dello stato di commutazione.....	36
2.10.5	Collegamento della funzione di terra.....	36
<b>2.11</b>	<b>Collegamento dell'applicazione esterna aperta.....</b>	<b>37</b>
2.11.1	Collegamento di un'applicazione esterna aperta (vasca da bagno).....	37
<b>2.12</b>	<b>Collegamento alla rete elettrica.....</b>	<b>37</b>
2.12.1	Allacciamento tramite presa con contatto di protezione (PE).....	37
2.12.2	Collegamento con cablaggio fisso.....	38
<b>3</b>	<b>Descrizione della funzione.....</b>	<b>39</b>
<b>3.1</b>	<b>Descrizione della funzione del termoregolatore.....</b>	<b>39</b>
3.1.1	Funzioni generali.....	39
3.1.2	Altre funzioni.....	39
<b>3.2</b>	<b>Informazioni sui fluidi termici.....</b>	<b>40</b>
<b>3.3</b>	<b>Osservare alla programmazione di esperimenti.....</b>	<b>41</b>
<b>3.4</b>	<b>Controllore „Pilot ONE®“.....</b>	<b>42</b>
3.4.1	Panoramica delle funzioni del „Pilot ONE®“.....	42
<b>3.5</b>	<b>Funzione orologio/Eventi.....</b>	<b>44</b>
3.5.1	Accumulatore a batteria ricaricabile.....	44
3.5.2	Funzione eventi programmabile.....	44
3.5.2.1	Funzione evento „Evento di clock allarme“.....	44
3.5.2.2	Funzione evento „Evento di programma“.....	44
<b>3.6</b>	<b>Comando tramite touchscreen.....</b>	<b>45</b>
<b>3.7</b>	<b>Strumenti di visualizzazione.....</b>	<b>45</b>
3.7.1	Il Touchscreen [88].....	45
<b>3.8</b>	<b>Strumenti di comando.....</b>	<b>45</b>
3.8.1	I pulsanti tattili.....	46
3.8.2	Le categorie.....	46
3.8.3	Le sottocategorie.....	46
3.8.4	Le finestre di dialogo.....	46
<b>3.9</b>	<b>Esempi di funzioni.....</b>	<b>46</b>
3.9.1	Visualizzazione della versione software.....	46
3.9.2	Start & Stop.....	47
3.9.3	Copia delle impostazioni su supporto dati.....	47
3.9.3.1	Salva su chiavetta USB.....	48
3.9.3.2	Caricamento da chiavetta USB.....	48
3.9.4	Reset all'impostazione di fabbrica.....	48
3.9.4.1	Reset all'impostazione di fabbrica senza protezione da sovratemperatura.....	50
3.9.4.2	Reset all'impostazione di fabbrica con protezione da sovratemperatura.....	50
<b>4</b>	<b>Messa a punto.....</b>	<b>51</b>



<b>4.1</b>	<b>Messa a punto .....</b>	<b>51</b>
4.1.1	Pulsante di arresto d'emergenza (opzionale): Attivazione/Disattivazione .....	51
4.1.1.1	Pulsante di arresto d'emergenza (opzionale): Attivazione.....	51
4.1.1.2	Pulsante di arresto d'emergenza (opzionale): Disattivazione .....	51
4.1.2	Accensione del termoregolatore .....	51
4.1.3	Spegnimento del termoregolatore .....	52
4.1.4	Impostazione della protezione da sovratemperatura (ST) .....	53
4.1.4.1	Informazioni generali sulla protezione da sovratemperatura .....	53
4.1.4.2	Impostazione di „Limite ST: Riscaldamento“ .....	54
4.1.4.3	Impostazione della „Sicurezza processo“ .....	54
4.1.4.4	Controllo su „Visualizza valori ST“ .....	54
4.1.5	Testare la protezione da sovratemperatura sulla sua funzionalità.....	54
4.1.6	Adeguamento del limitatore Delta T .....	55
4.1.6.1	Modifica del limitatore Delta T.....	55
<b>4.2</b>	<b>Il sistema regolato della temperatura .....</b>	<b>55</b>
4.2.1	Selezione della termoregolazione: Interno o Processo .....	56
4.2.2	Controllo temperatura a temperatura interna .....	56
4.2.3	Controllo temperatura a temperatura di processo .....	56
4.2.4	Limitatore Delta T .....	57
4.2.5	Monitoraggio dei sensori di temperatura Pt100 .....	57
4.2.6	Regolazione ottimale della temperatura mediante parametri di controllo ottimali...57	
4.2.7	Sottocategoria: „Selezione Auto/modalità Esperto“ .....	58
4.2.8	Sottocategoria: „Configurazione auto“ .....	58
4.2.8.1	Sottocategoria: „Trova parametri“ .....	58
4.2.8.2	Sottocategoria: „Dinamica di controllo“ .....	60
4.2.8.3	Sottocategoria: „Proprietà fluido“ .....	61
4.2.8.4	Sottocategoria: „Visualizza parametri“ .....	62
4.2.9	Sottocategoria: „Configurazione Esperto“ .....	62
4.2.9.1	Sottocategoria: „Cambia Parametri“ .....	63
4.2.9.2	Sottocategoria: „Visualizza parametri“ .....	64
4.2.9.3	Sottocategoria: „Struttura controllore“ .....	64
4.2.10	Sottocategoria: „Reset parametri“ .....	64
4.2.11	Sottocategoria: „Visualizza parametri“ .....	64
4.2.12	Protezione antigelo per termoregolatori (opzionale).....	65
4.2.13	Impostazione dei limiti di setpoint .....	65
4.2.14	Impostazione del setpoint .....	66
<b>4.3</b>	<b>Riempimento, Spurgo aria e Svuotamento.....</b>	<b>66</b>
4.3.1	Applicazione esterna aperta .....	67
4.3.1.1	Riempimento e sfiato dell'applicazione esterna aperta.....	67
4.3.1.2	Svuotamento dell'applicazione esterna aperta.....	68
<b>5</b>	<b>Funzionamento normale .....</b>	<b>69</b>
<b>5.1</b>	<b>Funzionamento automatico.....</b>	<b>69</b>
5.1.1	Controllo temperatura.....	69
5.1.1.1	Avvio della termoregolazione.....	69
5.1.1.2	Terminare la termoregolazione.....	69
5.1.2	Controllo temperatura tramite programma di controllo temperatura creato70	
5.1.2.1	Avvio del programma di termoregolazione.....	70
5.1.2.2	Terminare/Interrompere il programma di controllo temperatura .....	70
<b>6</b>	<b>Interfacce e aggiornamento software .....</b>	<b>71</b>
<b>6.1</b>	<b>Interfacce sul controllore „Pilot ONE®“ .....</b>	<b>71</b>
6.1.1	10/100 Mbps Ethernet per connettore rete RJ45.....	71

6.1.2	Interfaccia USB 2.0.....	71
6.1.2.1	Interfaccia USB-2.0 Host.....	72
6.1.2.2	Interfaccia USB-2.0 Device .....	72
<b>6.2</b>	<b>Interfacce sul lato superiore dell'Unichiller .....</b>	<b>72</b>
6.2.1	Presca RS232 seriale (con cavo adattatore) .....	72
6.2.2	Presca d'attacco per sensore di regolazione di processo Pt100.....	72
6.2.3	Interfaccia di servizio .....	73
<b>6.3</b>	<b>Interfacce sul Com.G@te® (opzionale).....</b>	<b>73</b>
6.3.1	Presca LEVEL (solo Com.G@te® esterno) .....	74
6.3.2	Connettore POKO (contatto a potenziale zero) Allarme.....	74
6.3.3	Presca AIF Reg-E-Prog.....	75
6.3.4	Presca ECS (External Control Signal) Standby.....	76
6.3.5	Presca RS232/RS485 seriale .....	77
<b>6.4</b>	<b>Aggiornamento del firmware.....</b>	<b>77</b>
<b>7</b>	<b>Manutenzione/Riparazione .....</b>	<b>78</b>
<b>7.1</b>	<b>Segnalazioni del termoregolatore.....</b>	<b>78</b>
<b>7.2</b>	<b>Sostituzione del controllore „Pilot ONE®“ .....</b>	<b>78</b>
<b>7.3</b>	<b>Manutenzione.....</b>	<b>78</b>
7.3.1	Intervallo del controllo funzionale e visivo .....	79
7.3.2	Sostituzione dei tubi flessibili per termoregolazione e dell'acqua di raffreddamento .....	80
7.3.2.1	Sostituzione dei tubi flessibili per termoregolazione .....	80
7.3.2.2	Sostituzione dei tubi flessibili dell'acqua di raffreddamento .....	80
7.3.3	Pulire le lamelle del condensatore (per termoregolatori raffreddati ad aria).....	81
7.3.4	Pulire il cestello filtro a cappello (pozzetto di raccolta) (per termoregolatori raffreddati ad acqua) .....	81
7.3.5	Pulsante di arresto d'emergenza (opzionale): Test funzionale.....	82
<b>7.4</b>	<b>Fluido termico – controllo, cambio e pulizia circuito .....</b>	<b>82</b>
7.4.1	Controllo del fluido termico.....	83
7.4.2	Cambio del fluido termico .....	83
7.4.2.1	Applicazione esterna aperta.....	83
7.4.3	Lavaggio del circuito del fluido termico .....	83
<b>7.5</b>	<b>Pulitura delle superfici .....</b>	<b>85</b>
<b>7.6</b>	<b>Controllo delle guarnizioni ad anello scorrevole.....</b>	<b>85</b>
<b>7.7</b>	<b>Contatti a spina.....</b>	<b>86</b>
<b>7.8</b>	<b>Decontaminazione/Riparazione .....</b>	<b>86</b>
<b>8</b>	<b>Messa fuori servizio .....</b>	<b>87</b>
<b>8.1</b>	<b>Avvertenze di sicurezza e principi fondamentali.....</b>	<b>87</b>
<b>8.2</b>	<b>Spegnimento.....</b>	<b>88</b>
<b>8.3</b>	<b>Svuotamento del termoregolatore .....</b>	<b>88</b>
<b>8.4</b>	<b>Scarico dell'acqua di raffreddamento .....</b>	<b>88</b>
8.4.1	Procedura di svuotamento .....	88
<b>8.5</b>	<b>Disinstallazione dell'applicazione esterna.....</b>	<b>89</b>
<b>8.6</b>	<b>Sicura di trasporto.....</b>	<b>89</b>
<b>8.7</b>	<b>Imballaggio .....</b>	<b>89</b>
<b>8.8</b>	<b>Spedizione .....</b>	<b>89</b>
<b>8.9</b>	<b>Smaltimento .....</b>	<b>90</b>
<b>8.10</b>	<b>Dati di contatto .....</b>	<b>90</b>
8.10.1	Numero di telefono: Customer Support .....	90
8.10.2	Numero di telefono: Vendita .....	91
8.10.3	Indirizzo e-mail: Customer Support .....	91

<b>8.11</b>	<b>Certificato di nulla osta .....</b>	<b>91</b>
<b>9</b>	<b>Appendice</b>	<b>92</b>



## Prefazione

Gentile cliente,

hai deciso di acquistare un termoregolatore della Peter Huber Kältemaschinenbau SE. Con ciò hai fatto un'ottima scelta. Ti ringraziamo per la fiducia che ci hai dato.

Leggi accuratamente questo manuale d'uso prima di eseguire la messa in funzione. Osserva assolutamente tutte le indicazioni e le avvertenze di sicurezza.

Per il trasporto, messa in funzione, comando, manutenzione, riparazione, tenuta a magazzino e smaltimento procedi in base al presente manuale d'uso.

Per il funzionamento conforme alla destinazione ti concediamo piena garanzia per il tuo termoregolatore.

Nel decorso del presente manuale d'uso, i modelli elencati a pagina 5 sono denominati come «termoregolatori» e la ditta Peter Huber Kältemaschinenbau SE denominata come «ditta Huber» e/o «Huber».

Esclusa la responsabilità per sbagli e errori di stampa.

I seguenti marchi e il logo Huber sono marchi registrati da Peter Huber Kältemaschinenbau SE in Germania e/o altri Stati nel mondo: BFT®, CC®, Chili®, Com.G@te®, Compatible Control®, CoolNet®, DC®, E-grade®, Grande Fleur®, Huber Piccolo®, KISS®, Minichiller®, Ministat®, MP®, MPC®, Peter Huber Minichiller®, Petite Fleur®, Pilot ONE®, RotaCool®, Rotostat®, SpyControl®, SpyLight®, Tango®, TC®, UC®, Unical®, Unichiller®, Unimotive®, Unipump®, Unistat®, Unistat Tango®, Variostat®. I seguenti marchi sono registrati in Germania da DWS Synthesetechnik: DW-Therm®, DW-Therm HT®. Il marchio seguente è un marchio registrato della BASF SE: Glysantin®.


# 1 Introduzione

## 1.1 Etichettatura / Simboli nel manuale d'uso

Le etichettature e i simboli di seguito riportati vengono utilizzati nei testi e nelle figure.

Panoramica	Etichettatura / Simbolo	Descrizione
	→	Rimando a informazioni / procedure.
	»TESTO«	Rimando a un capitolo nel manuale d'uso. Nella versione digitale, il testo può essere cliccato.
	>TESTO< [NUMERO]	Rimando alla bozza (schema) di allacciamento in appendice. Sono indicati la denominazione e la cifra di ricerca.
	>TESTO< [LETTERA]	Rimando a un disegno nello stesso paragrafo. Sono indicati la denominazione e la cifra di ricerca.
	▪	Elenco, 1° livello
	–	Elenco, 2° livello

## 1.2 Informazioni riguardo alla dichiarazione di conformità UE




 Le apparecchiature corrispondono ai requisiti fondamentali di sicurezza e della salute delle direttive europee di seguito riportate:

- Direttiva macchine
- Direttiva bassa tensione
- Direttiva CEM

## 1.3 Sicurezza

### 1.3.1 Rappresentazione delle avvertenze di sicurezza

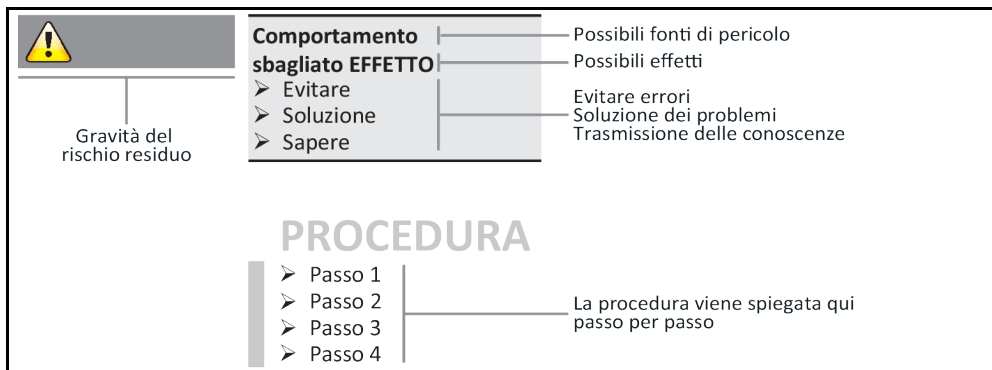
Le avvertenze di sicurezza sono contrassegnate da combinazioni di pittogrammi-didascalie sottostanti. L'avvertenza descrive il livello del rischio residuo se non vengono osservate le istruzioni riportate nel manuale d'uso.

 <b>PERICOLO</b>	<b>Evidenzia una situazione pericolosa diretta, che di conseguenza causa la morte o lesioni gravi.</b>
 <b>AVVERTIMENTO</b>	<b>Evidenzia una situazione pericolosa generale, che di conseguenza può causare la morte o lesioni gravi.</b>
 <b>CAUTELA</b>	<b>Evidenzia una situazione pericolosa, che di conseguenza può causare lesioni.</b>
<b>NOTA</b>	<b>Evidenzia una situazione, che di conseguenza può causare danni materiali.</b>
<b>INFORMAZIONE</b>	<b>Evidenzia indicazioni importanti e suggerimenti utili.</b>



Note relative all'armadio Ex px.

Spiegazione delle avvertenze di sicurezza e modo di procedere



Le avvertenze di sicurezza riportate nel presente manuale d'uso devono proteggere te come gestore, gli operatori e l'impianto da eventuali danni. Prima di iniziare la rispettiva azione, queste devono dapprima informarvi sui rischi residui causati da uso errato.

### 1.3.2 Raffigurazione dei segni di sicurezza sul termoregolatore

I pittogrammi di seguito vengono utilizzati come segnali di sicurezza. La tabella riporta una panoramica sui segnali di sicurezza utilizzati.

Segnale	Descrizione
<b>Segnale di obbligo</b>	
	- Osservare le istruzioni
<b>Segnale di avvertimento</b>	
	- Segnale di avvertimento generico - Osservare le istruzioni
	- Avvertimento da tensione elettrica
	- Avvertimento da superficie scottante
	- Avvertimento da sostanze infiammabili

### 1.3.3 Funzionamento conforme alla destinazione



**Il termoregolatore viene fatto funzionare in area potenzialmente a rischio di esplosione MORTE DOVUTO DA ESPLOSIONE**

➤ NON installare o mettere in funzione il termoregolatore all'interno di una zona ATEX.



### Funzionamento non conforme alla destinazione

#### LESIONI GRAVI E DANNI MATERIALI

- Conservare il manuale d'uso facilmente accessibile nelle vicinanze dirette del termoregolatore.
- Con il termoregolatore deve lavorare solo personale operatore sufficientemente qualificato.
- Il personale operatore deve essere addestrato a riguardo prima di maneggiare il termoregolatore.
- Controllare che il personale operatore abbia letto e compreso il manuale d'uso.
- Fissare esatte competenze per il personale operatore.
- Al personale operatore va messo a disposizione un equipaggiamento di protezione individuale.
- Rispettare assolutamente le prescrizioni di sicurezza del gestore per la protezione del corpo e della vita nonché per limitare i danni!

#### NOTA

### Modifiche sul termoregolatore eseguite da terzi

#### DANNI MATERIALI SUL TERMOREGOLATORE

- Non lasciare eseguire modifiche tecniche sul termoregolatore da terzi.
- Qualsiasi dichiarazione di conformità CE del termoregolatore perde la sua validità in caso di qualsiasi modifica eseguita non concordata con Huber.
- Solo personale qualificato di Huber è autorizzato ad eseguire modifiche, riparazioni o lavori di manutenzione.
- **Va obbligatoriamente osservato:**
- Utilizzare il termoregolatore solo in uno stato perfetto!
- Lasciare eseguire la messa in funzione e riparazioni solo da personale qualificato!
- Non raggirare, escludere, smontare o disattivare i dispositivi di sicurezza!

Non utilizzare il termoregolatore per altri scopi che quelli indicati corrispondentemente nel manuale d'uso.

Il termoregolatore è stato costruito per l'uso industriale. Mediante il termoregolatore vengono termoregolate applicazioni, quali p.e. reattori di vetro o di metallo oppure altri oggetti utili del settore nei laboratori e nell'industria. Utilizzare i raffreddatori a flusso e bagni di calibrazione esclusivamente in combinazione con i termoregolatori Huber. Per il sistema completo vengono quindi utilizzati idonei fluidi termici. La potenza di raffreddamento o termica viene predisposta agli attacchi pompa oppure, se presenti, nel bagno di termoregolazione. La specificazione tecnica del termoregolatore è riportata nella scheda tecnica. → da pagina 92 in poi, al paragrafo »Appendice«. Il termoregolatore va installato, allestito e fatto funzionare secondo le istruzioni d'azione riportate in questo manuale d'uso. Qualsiasi inosservanza delle istruzioni riportate nel manuale d'uso vale come funzionamento non conforme alla destinazione. Il termoregolatore corrisponde allo stato della tecnica e ai regolamenti tecnici di sicurezza riconosciuti. Nel tuo termoregolatore sono installati dei dispositivi di sicurezza.

### 1.3.4 Uso errato ragionevolmente prevedibile



Senza l'armadio Ex px, il termoregolatore / l'accessorio **NON** è eseguito a protezione di esplosione e **NON** deve essere installato o messo in funzione all'interno di una zona ATEX. Al funzionamento del termoregolatore / accessorio in combinazione con un armadio Ex px vanno assolutamente rispettate e osservate le avvertenze riportate in appendice (paragrafo «Funzionamento ATEX»). L'appendice è presente e disponibile solo per termoregolatori / accessori che vengono forniti in combinazione con un armadio Ex px. Nel caso questa appendice dovesse mancare, contatta prontamente il Supporto clienti. → pagina 90, paragrafo »Dati di contatto«.

L'uso come prodotto medicinale (p.e. nel processo di diagnostica Vitro) oppure per la termoregolazione diretta di prodotti alimentari **NON** è consentito.

**NON** utilizzare il termoregolatore per altri scopi che quelli indicati corrispondentemente nel manuale d'uso.

Il fabbricante non si assume **ALCUNA** responsabilità per danni causati da **cambiamenti tecnici** sul termoregolatore, **trattamento eseguito non a regola d'arte** o utilizzo del termoregolatore **senza l'osservazione** del manuale d'uso.



## 1.4 Gestore e personale operatore - Obblighi e requisiti

### 1.4.1 Obblighi del gestore

Conservare il manuale d'uso facilmente accessibile nelle vicinanze dirette del termoregolatore. Con il termoregolatore deve lavorarci solo personale operatore sufficientemente qualificato (p. es. operatore macchina, chimico, CTA, fisico ecc.). Il personale operatore deve essere addestrato a riguardare prima di maneggiare il termoregolatore. Controllare che il personale operatore abbia letto e compreso il manuale d'uso. Fissare esatte competenze per il personale operatore. Al personale operatore va messo a disposizione un equipaggiamento di protezione individuale.

- Il gestore deve installare sotto il termoregolatore una vaschetta gocciolatoio per l'acqua di condensa / fluido termico.
- L'utilizzo di una vaschetta di raccolta può essere prescritto dalla legge nazionale per il sito in cui è installato il termoregolatore (compresi gli accessori). Il gestore deve verificare e applicare le prescrizioni nazionali e locali vigenti che lo riguardano.
- Il termoregolatore soddisfa tutti gli standard di sicurezza vigenti.
- Il tuo sistema, che utilizza il nostro termoregolatore, deve essere altrettanto in sicurezza.
- Il gestore deve concepire il sistema in modo possa funzionare in sicurezza.
- Huber non è responsabile per la sicurezza del tuo sistema. Il gestore è responsabile per la sicurezza del sistema.
- Sebbene il termoregolatore fornito da Huber soddisfa tutti gli standard di sicurezza pertinenti, l'installazione in un altro sistema può comportare pericoli a causa del dimensionamento dell'altro sistema che non può essere controllato da Huber.
- L'integratore del sistema è responsabile per la sicurezza dell'intero sistema, nel quale il termoregolatore viene installato.
- Per facilitare l'installazione e la manutenzione sicura del termoregolatore nel sistema, l'>interruttore generale< [36] (se presente) può essere bloccato nella posizione OFF. Il gestore deve sviluppare procedure per l'interblocco / l'etichettatura dopo il disinserimento della fonte di energia in conformità alle normative locali (p.e. CFR 1910.147 per gli USA).

#### 1.4.1.1 Smaltimento a regola d'arte di mezzi ausiliari e materiale di consumo

Per lo smaltimento, osservare e rispettare le prescrizioni di smaltimento nazionali vigenti. In caso di domande riguardo allo smaltimento, rivolgersi a un'azienda locale specializzata allo smaltimento.

Panoramica	Materiale/Mezzo ausiliare	Smaltimento/Pulitura
	Materiale d'imballaggio	Conservare il materiale d'imballaggio per un successivo riutilizzo (p. es. per il trasporto).
	Fluido termico	Le misure da adottare per uno smaltimento a regola d'arte sono riportate nella scheda tecnica di sicurezza del fluido termico utilizzato. Per lo smaltimento, utilizzare i contenitori originali del fluido termico.
	Accessori di riempimento, p. es. bicchiere di vetro	Pulire l'accessorio di riempimento per un successivo utilizzo. Fare attenzione che i mezzi ausiliari e di pulizia (detergenti) utilizzati siano smaltiti a regola d'arte.
	Mezzi ausiliari, p. es. panni, strofinacci per pulizia	I mezzi ausiliari, usati per assorbire/raccogliere il fluido termico versato, devono essere smaltiti tale e quale come il fluido termico stesso. I mezzi ausiliari utilizzati per la pulizia, vanno smaltiti a secondo del detergente usato.
	Detergenti, p. es. pulitore acciaio inox, prodotto detersivo fine	Le misure da adottare per uno smaltimento a regola d'arte sono riportate nella scheda tecnica di sicurezza del prodotto detergente utilizzato. Per lo smaltimento di grandi quantità, utilizzare i contenitori originali del detergente.
	Materiale di consumo, p. es. stuoie dei filtri d'aria, tubi flessibili per la termoregolazione	Le misure da adottare per uno smaltimento a regola d'arte sono riportate nella scheda tecnica di sicurezza del materiale di consumo utilizzato.

1.4.1.2 Termoregolatori con refrigerante naturale (NR)



**Oltre 8 g di refrigerante per m<sup>3</sup> di aria ambiente**

**CONSEGUENZE MORTALI O GRAVI LESIONI DOVUTO DA ESPLOSIONE**

- Osservare la targhetta identificativa (quantità di refrigerante naturale contenuta) e la grandezza locale (concentrazione massima nello spazio di refrigerante naturale alla fuga/fuoriuscita) durante l'installazione del termoregolatore.
- Oltre 8 g di refrigerante per m<sup>3</sup> di aria ambiente: Deve essere presente un sensore rilevatore gas e questo deve essere funzionante.
- Il sensore rilevatore gas deve essere calibrato e mantenuto a intervalli periodici (tra 6 e 12 mesi).
- Il termoregolatore non è omologato per funzionare in aree ATEX.

I prodotti Huber con refrigeranti naturali funzionano con una tecnologia collaudata, sicura e particolarmente ecosostenibile. Le norme e le prescrizioni per termoregolatori con refrigeranti naturali contengono alcune disposizioni, alle quali noi di seguito desideriamo rimandare. Inoltre, osserva quanto segue: → pagina 15, paragrafo **»Funzionamento conforme alla destinazione«**.

I termoregolatori Huber sono strutturati tecnicamente a tenuta permanente e sono accuratamente controllati sulla loro tenuta. Termoregolatori con più di 150 g di refrigerante naturale possono essere dotati di un sensore rilevatore gas aggiuntivo. Se il tuo termoregolatore è dotato di un sensore rilevatore gas, ciò è riportato nella scheda tecnica. → da pagina 92 in poi, al paragrafo **»Appendice«**.

La quantità di riempimento del tuo termoregolatore è riportata nella scheda tecnica. → da pagina 92 in poi, al paragrafo **»Appendice«**. Oppure dalla targhetta identificativa sul retro del termoregolatore. Prendi in considerazione anche: → pagina 29, paragrafo **»Condizioni ambientali«** e → pagina 31, paragrafo **»Condizioni di installazione«**.

Classificazione dell'area d'impiego

Classe dell'area d'impiego	Area d'impiego	Esempio del sito d'installazione	Quantità massima di refrigerante		Quantità massima consentita sopra il livello del suolo (LS)
A	In generale	Area pubblica accessibile in un edificio pubblico	8 g/m <sup>3</sup> di aria ambiente	u	1,5 kg
B	Sorvegliata	Laboratori			2,5 kg
C	Accesso consentito solo a persone autorizzate	Dispositivi di produzione			10,0 kg
Termoregolatori con più di 1 kg refrigerante non possono essere installati sotto il livello del suolo (LS).					

**Termoregolatori con fino a 150 g di refrigerante naturale**

- Il termoregolatore è stato costruito secondo le disposizioni dell'UE e degli Stati EFTA.
- Orientarsi secondo la tabella con la classificazione dell'area d'impiego. Rispettare la quantità massima di refrigerante riportata nella tabella.

**Termoregolatori CON sensore rilevatore gas preinstallato e refrigerante naturale > 150 g**

- Il termoregolatore è stato costruito secondo le disposizioni dell'UE e degli Stati EFTA.
- Orientati secondo la tabella con la classificazione del campo d'impiego. Rispetta la quantità massima di refrigerante riportata nella tabella oppure la quantità massima consentita sopra il livello del suolo (LS).
- **Ventilazione e sfianto attraverso l'attacco opzionale per aria di mandata e aria di scarico:** Per collegare il termoregolatore ad un'aspirazione esistente nell'edificio, utilizzare l'attacco d'aria di mandata e scarico sul termoregolatore. La posizione esatta è indicata nella bozza (schema) di allacciamento. → da pagina 92 in poi, al paragrafo **»Appendice«**. Rimuovi dapprima la copertura dall'attacco d'aria di mandata, dietro di questa è installata una stuoia filtro d'aria. Affinché la quantità di aria convogliata nel termoregolatore non venga ridotta, questa stuoia del filtro d'aria deve essere controllata/sostituita a intervalli regolari. → pagina 79, paragrafo **»Intervallo del controllo funzionale e visivo«**. Collega l'aspirazione esistente dell'edificio con l'attacco d'aria di scarico che si trova sul termoregolatore. Nel caso non venga utilizzata un'aspirazione esistente nell'edificio, la copertura sull'attacco d'aria di mandata **non deve essere assolutamente rimossa**.
- La piastra di montaggio per il fissaggio di un sensore rilevatore gas si trova all'interno del termoregolatore vicino al **>passacavo del sensore rilevatore gas< [100]**.

- La posizione del **>passacavo del sensore rilevatore gas< [100]** è riportata nella bozza (schema) di allacciamento. → da pagina 92 in poi, al paragrafo **»Appendice«**.
- Altre indicazioni riguardo al sensore rilevatore gas preinstallato:
  - Il sensore rilevatore gas incorporato consente uno **spegnimento in sicurezza al 20 % del limite inferiore di esplosione tramite un relè sezionatore della rete, che deve essere installato dal gestore in loco**. In caso di guasto, il termoregolatore viene con ciò spento anticipatamente e in sicurezza.
  - Per il sensore rilevatore gas preinstallato devi predisporre un'**alimentazione esterna della tensione di 24 V CC**. L'emissione dell'allarme del sensore rilevatore gas avviene tramite un segnale di 4 - 20 mA. Altri dettagli tecnici sono riportati nella scheda tecnica del sensore rilevatore gas. Per il pilotaggio del relè sezionatore rete, su richiesta è **disponibile un trasduttore separato come accessorio**. Il trasduttore mette a disposizione un contatto di commutazione a potenziale zero e contemporaneamente si assume il compito di alimentare con tensione e di analizzare il sensore rilevatore gas. Per entrambe le varianti è necessario che il gestore effettui il dimensionamento e l'installazione. I dettagli tecnici necessari per l'installazione sono riportati nella scheda tecnica del sensore rilevatore gas. L'allarme dell'impianto rilevatore gas potrebbe avvenire anche da una centralina di allarme del gestore. Il gestore è responsabile per questo e per altre misure richieste.
  - Il gestore è responsabile **per la calibratura del sensore rilevatore gas** da eseguire alla prima messa in funzione e del rispetto degli intervalli di calibratura e di manutenzione secondo le istruzioni per l'uso del fabbricante. In caso di indicazioni mancanti, consigliamo di definire ed eseguire gli intervalli di calibratura e di manutenzione in un periodo tra 6 e 12 mesi. Per esigenze elevate di sicurezza è possibile stabilire anche intervalli più brevi. Su richiesta vi possiamo volentieri indicare una ditta specializzata per l'esecuzione dei lavori di calibratura e di manutenzione.

#### Termoregolatori SENZA sensore rilevatore gas preinstallato e refrigerante naturale > 150 g



##### Oltre 8 g di refrigerante per m<sup>3</sup> di aria ambiente

##### CONSEGUENZE MORTALI O GRAVI LESIONI DOVUTO DA ESPLOSIONE

- Osservare la targhetta identificativa (quantità di refrigerante naturale contenuta) e la grandezza locale (concentrazione massima nello spazio di refrigerante naturale alla fuga/fuoriuscita) durante l'installazione del termoregolatore.
- Oltre 8 g di refrigerante per m<sup>3</sup> di aria ambiente: Deve essere presente un sensore rilevatore gas e questo deve essere funzionante.
- Il sensore rilevatore gas deve essere calibrato e mantenuto a intervalli periodici (tra 6 e 12 mesi).
- Il termoregolatore non è omologato per funzionare **in aree ATEX**.

- Il termoregolatore è stato costruito secondo le disposizioni dell'UE e degli Stati EFTA.
- Orientati secondo la tabella con la classificazione del campo d'impiego. Rispetta la quantità massima di refrigerante riportata nella tabella oppure la quantità massima consentita sopra il livello del suolo (LS).
- **Ventilazione e sfiato attraverso l'attacco opzionale per aria di mandata e aria di scarico:** Per collegare il termoregolatore ad un'aspirazione esistente nell'edificio, utilizzare l'attacco d'aria di mandata e scarico sul termoregolatore. La posizione esatta è indicata nella bozza (schema) di allacciamento. → da pagina 92 in poi, al paragrafo **»Appendice«**. Rimuovi dapprima la copertura dall'attacco d'aria di mandata, dietro di questa è installata una stuoia filtro d'aria. Affinché la quantità di aria convogliata nel termoregolatore non venga ridotta, questa stuoia del filtro d'aria deve essere controllata/sostituita a intervalli regolari. → pagina 79, paragrafo **»Intervallo del controllo funzionale e visivo«**. Collega l'aspirazione esistente dell'edificio con l'attacco d'aria di scarico che si trova sul termoregolatore. Nel caso non venga utilizzata un'aspirazione esistente nell'edificio, la copertura sull'attacco d'aria di mandata **non deve essere assolutamente rimossa**.
- **Nel termoregolatore non è installato NESSUN sensore rilevatore gas!** Provvedi che in caso di guasto/errore il luogo di installazione del termoregolatore sia abbastanza messo in sicurezza (sbarrato). A tal proposito, vale:
  - Installazione di un sensore rilevatore gas in loco (edificio) (monitoraggio ambiente).
  - Ventilazione e sfiato permanente del termoregolatore e/o del luogo di installazione.
  - Spegnimento con stacco di tutti i poli del termoregolatore in caso di errore.

### 1.4.1.3 Termoregolatori con gas ad effetto serra/refrigerante fluorurati

**Regolamento dei gas F (CE) n. 517/2014** del 16 aprile 2014 su gas fluorurati a effetto serra e per l'abrogazione del regolamento (CE) n. 842/2006.

Questo regolamento riguarda tutti gli impianti che contengono refrigerante fluorurato. Da ciò sono escluse le sostanze disciplinate dal regolamento (CE) n. 1005 / 2009 del Parlamento europeo e del Consiglio del 16 settembre 2009 che riducono lo strato di ozono (CFC/HCFC).

Il regolamento disciplina la riduzione delle emissioni, l'utilizzo, il recupero e la distruzione di determinati gas fluorurati ad effetto serra, nonché l'etichettatura e lo smaltimento di prodotti e apparecchiature contenenti tali gas. Dal 4 luglio 2007, i gestori devono tra altro controllare periodicamente le loro apparecchiature per la refrigerazione stazionarie se hanno eventuali perdite e lasciarle eliminare entro il minor tempo possibile.

Il Regolamento (CE) n. 303/2008 contiene le disposizioni per la formazione e la certificazione delle imprese e del personale che possono svolgere le attività previste.

#### Obblighi del gestore:

- Alcuni gestori di determinati impianti avevano già ottenuto, con il regolamento (CE) n. 842 / 2006, una serie di obblighi su determinati gas fluorurati ad effetto serra. Questi permangono per la maggior parte anche con la nuova disposizione per gas F. Alcuni obblighi vengono aggiunti, altri sono strutturati diversamente con la nuova disposizione. Per ottenere una completa panoramica di obblighi validi per i singoli gestori si rimanda al testo della disposizione.
- Obbligo generale per la riduzione di emissioni.
- La manutenzione periodica, la riparazione o la messa fuori servizio dell'impianto di refrigerazione devono essere eseguite da un'azienda certificata. Il gestore deve verificare se l'azienda è in possesso di tali certificazioni.
- Controllo regolare ad esempio di apparecchiature stazionarie per la refrigerazione sulla loro tenuta da personale certificato (p. es. tecnico di servizio della ditta Huber). L'intervallo di verifica richiesto viene definito in base alla capacità riempita del refrigerante e del tipo di refrigerante calcolata in equivalente CO<sub>2</sub>.
- Responsabilità dei gestori di impianti per il recupero dei gas fluorurati da personale certificato.
- Obbligo della documentazione nel manuale operativo dell'impianto di refrigerazione, specificando il tipo e la quantità di refrigerante utilizzato o recuperato, che il gestore, dopo la loro redazione, deve conservare per almeno 5 anni e che a richiesta deve presentare alle autorità competenti.
- Termoregolatori con refrigeranti naturali (NR) sono esclusi da questa disposizione.
- La quantità e il tipo di refrigerante sono riportati nella scheda tecnica o sulla targhetta identificativa del vostro termoregolatore.
- Per la determinazione dell'intervallo di controllo, sul nostro sito web trovate altre informazioni a disposizione.

### 1.4.2 Requisiti al personale operatore

Sul termoregolatore può operare solo personale adeguatamente qualificato, che è stato incaricato e istruito dal gestore. L'età minima per operatori è di 18 anni. Persone minori dell'età di 18 anni possono usare il termoregolatore solo sotto la sorveglianza di un tecnico qualificato. Responsabile nell'area di lavoro rispetto a terzi è l'operatore.

### 1.4.3 Obblighi del personale operatore

Leggere accuratamente il manuale d'uso prima di operare con il termoregolatore. Osservare assolutamente le norme di sicurezza. Operando con il termoregolatore indossare l'equipaggiamento di protezione individuale (p. es. occhiali di protezione, guanti di protezione, scarpe antiscivolo).

## 1.5 Informazioni generali

### 1.5.1 Descrizione della postazione di lavoro

La postazione di lavoro è situata al pannello di comando davanti al termoregolatore. La postazione di lavoro è determinata dalla periferia connessa dal cliente e deve essere corrispondentemente predisposta in sicurezza dal gestore. La progettazione della postazione di lavoro è orientata anche secondo i requisiti pertinenti della BetrSichV (Regolamento sulla sicurezza d'esercizio) e la valutazione dei rischi esistenti del posto di lavoro.

### 1.5.2 Dispositivi di sicurezza secondo DIN 12876

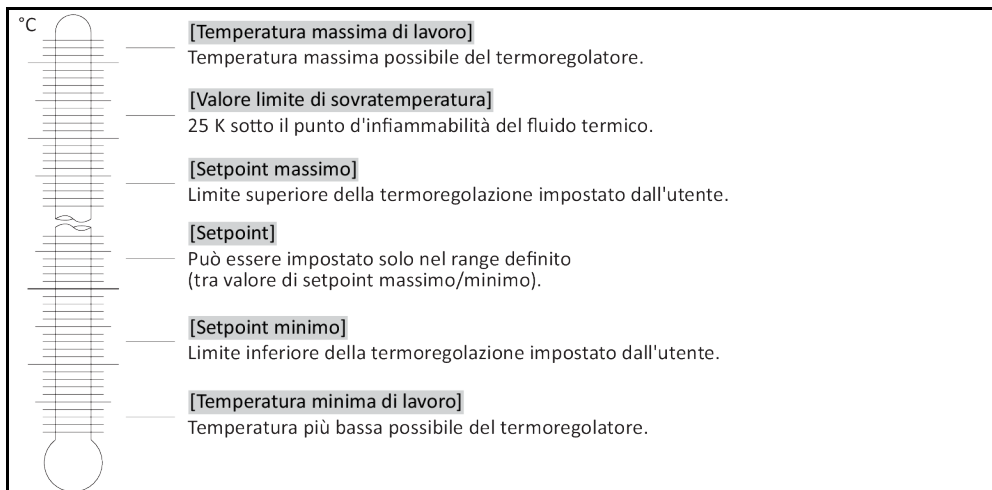
La denominazione classe per il vostro termoregolatore è riportata nella scheda tecnica in appendice.

Classificazione di termostati e bagni da laboratorio

Denominazione classe	Fluido termoregolato	Requisiti tecnici	Marchatura <sup>d)</sup>
I	non infiammabile <sup>a)</sup>	Protezione da surriscaldamento <sup>c)</sup>	NFL
II	infiammabile <sup>b)</sup>	Protezione da surriscaldamento regolabile	FL
III	infiammabile <sup>b)</sup>	Protezione regolabile dalla sovratemperatura e dal livello basso di liquido	FL

<sup>a)</sup> Di regola acqua; altri liquidi solo se nel range di temperatura di un caso singolo di errore non sono infiammabili.  
<sup>b)</sup> I fluidi termoregolati devono avere un punto di infiammabilità di  $\geq 65$  °C;  
<sup>c)</sup> La protezione da surriscaldamento può essere raggiunta ad esempio mediante un idoneo sensore di livello oppure un idoneo dispositivo di delimitazione della temperatura.  
<sup>d)</sup> Opzionale a scelta del fabbricante.

Panoramica dei limiti di temperatura



#### 1.5.2.1 Termoregolatori (con riscaldamento) con rilevamento elettronico del livello basso

La protezione da un livello basso avviene mediante un sensore di pressione situato nel circuito del fluido. Insieme al fluido termico la pompa provvede alla pressione necessaria sul sensore di pressione. Attraverso aria esistente nel sistema (livello troppo basso, spurgo aria insufficiente), la pressione va sotto il valore predefinito del sensore di pressione. Controllo temperatura e circolazione vengono interrotte.

#### Protezione da sovratemperatura (per termoregolatori con riscaldamento)

Non si necessita più di un utensile meccanico per impostare i valori d'intervento della protezione da sovratemperatura. Al suo posto interviene un utensile tecnico software. Una impostazione del valore limite della protezione da sovratemperatura può essere eseguita a tal proposito solo, quando è stato correttamente immesso un codice dapprima emesso casualmente dal „Pilot ONE“. Come per l'utensile meccanico, con ciò viene evitato di eseguire una impostazione involontaria.

### 1.5.3 Altri dispositivi di protezione

#### INFORMAZIONE

Piano d'emergenza – Interrompere l'alimentazione della rete elettrica!

Con quale tipo di interruttore o combinazione di interruttori il tuo termoregolatore è dotato, è riportato nella bozza (schema) di allacciamento. → da pagina 92 in poi, al paragrafo »Appendice«.

**Termoregolatori con >interruttore generale< [36] (rosso/giallo o grigio):** Posiziona l'>interruttore generale< [36] a «0».

**Termoregolatori con >Interruttore generale< [36] (rosso/giallo) e >interruttore apparecchio< supplementare [37] (grigio):** Posiziona l'>interruttore generale< [36] a «0». Posiziona poi l'>interruttore apparecchio< [37] a «0».

**Termoregolatori con >interruttore generale< [36] (grigio) e >pulsante di arresto d'emergenza< [70] (rosso/giallo):** Premi il >pulsante di arresto d'emergenza< [70]. Posiziona poi l'>interruttore generale< [36] a «0».

**Termoregolatori con >interruttore di alimentazione< [37]:** Alimentazione elettrica per mezzo di una presa: stacca il termoregolatore dalla rete elettrica. Posiziona poi l'>interruttore di alimentazione< [37] a «0». Alimentazione elettrica per mezzo di cablaggio fisso: Interrompi l'alimentazione della corrente di rete mediante il dispositivo sezionatore dell'edificio. Posiziona poi l'>interruttore di alimentazione< [37] a «0».

**Termoregolatori senza interruttore o nella scatola:** Collegamento per mezzo di una presa: stacca il termoregolatore dalla rete elettrica. Collegamento con cablaggio fisso: interrompi l'alimentazione della corrente di rete mediante il dispositivo sezionatore dell'edificio!

#### 1.5.3.1 Interruzione elettrica

Dopo un avaria della rete elettrica (o all'accensione del termoregolatore) con questa funzione può essere determinato come il termoregolatore deve comportarsi. Questo comportamento può essere determinato mediante il „Pilot ONE“.

##### OFF/Stand-by (Impostazione standard)

La termoregolazione viene avviata dopo l'accensione del termoregolatore solo tramite immissione manuale.

##### ON/Termoregolazione attiva

La termoregolazione viene sempre avviata dopo l'accensione del termoregolatore. Per alcuni secondi appare una INFO. Con ciò sussiste la possibilità di sopprimere l'avvio automatico.

##### Valido solo per termoregolatori con pulsante di arresto d'emergenza (opzionale):

Installando un >Pulsante di arresto d'emergenza< [70], l'avvio automatico della termoregolazione dopo l'accensione del termoregolatore **non è possibile**.

##### AutoStart (avvio automatico dopo blackout)

Nel caso la termoregolazione era attiva all'avaria della rete elettrica, dopo aver ripristinato l'alimentazione essa viene automaticamente proseguita.

##### Valido solo per termoregolatori con pulsante di arresto d'emergenza (opzionale):

Installando un >Pulsante di arresto d'emergenza< [70], **non è possibile** proseguire automaticamente la termoregolazione dopo una avaria della rete elettrica..

#### 1.5.3.2 Funzioni allarme

Un allarme è uno stato dell'impianto che segnala condizioni sfavorevoli del processo. Il termoregolatore può essere programmato in modo che al superamento di determinati valori limite viene allarmato l'assistente competente per l'impianto.

Il comportamento del termoregolatore in caso di un allarme può essere determinato. Possibili reazioni sono: Disattivare la termoregolazione oppure termoregolare a un setpoint sicuro (2° setpoint).

#### 1.5.3.3 Messaggi di avvertimento

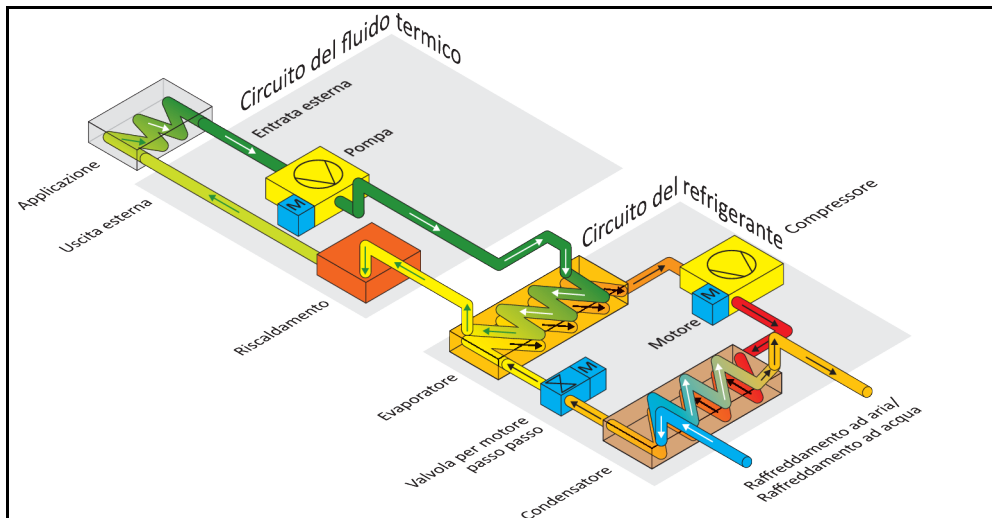
I messaggi di avvertimento contengono un messaggio sulle irregolarità del termoregolatore. Questi messaggi non portano a nessun'altra conseguenza. L'assistente competente per l'impianto valuta la rilevanza del messaggio e introduce idonee misure.

#### 1.5.3.4 Pulsante di arresto d'emergenza (opzionale)

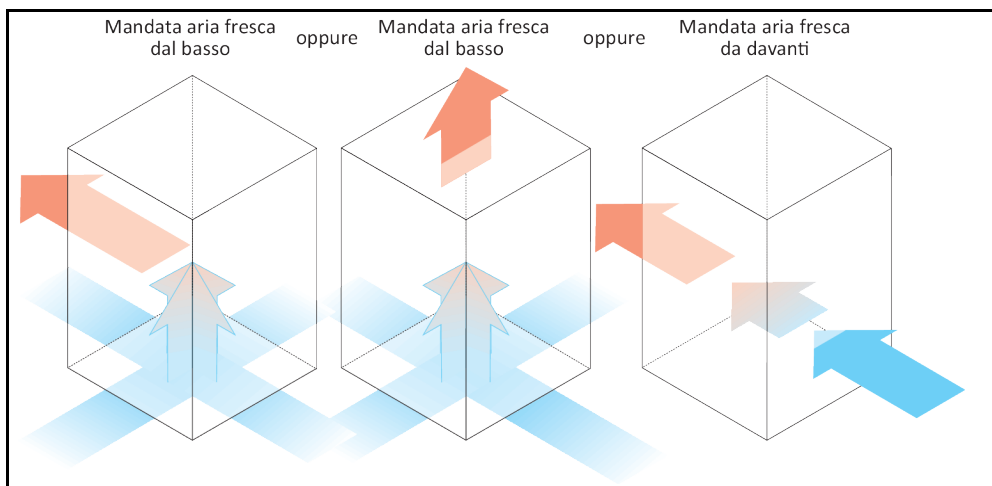
La funzione del >pulsante di arresto d'emergenza< [70] è quella di spegnere **subito** il termoregolatore isolandolo elettricamente. Informazioni più dettagliate inerenti il >pulsante di arresto d'emergenza< [70]: → pagina 51, paragrafo »Pulsante di arresto d'emergenza (opzionale): Attivazione/Disattivazione«.

## 1.6 Rappresentazioni esemplificative delle varianti di raffreddamento

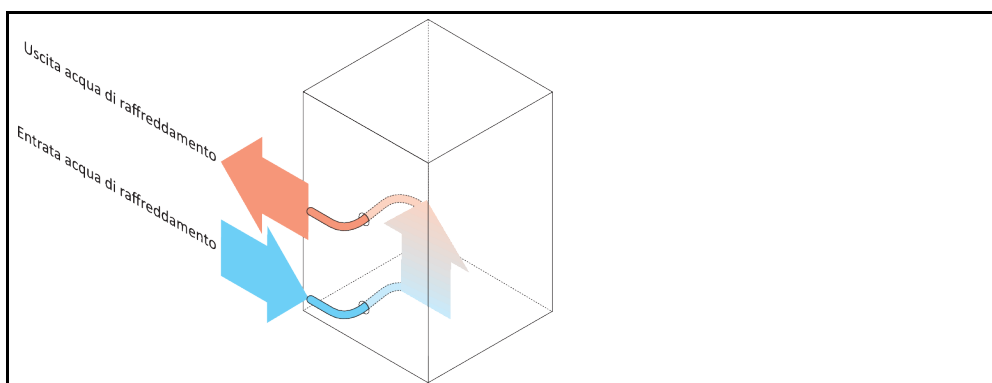
Esempio: raffreddamento ad aria o ad acqua



Raffreddamento ad aria: entrata aria



Raffreddamento ad acqua: attacco acqua



### 1.6.1 Effetto in caso di insufficiente dissipazione dell'energia

#### Aria ambiente/acqua di raffreddamento

Effetti dovuti da p. es. lamelle del condensatore sporche, distanza troppo piccola del termoregolatore alla parete/parete vasca, aria ambiente/acqua di raffreddamento troppo calda, pressione differenziale dell'acqua di raffreddamento troppo bassa, cestello filtro a cappello sporco: Il refrigerante nel rispettivo circuito non può trasmettere l'energia introdotta nella misura completa all'aria ambiente/all'acqua di raffreddamento. Quindi non è disponibile abbastanza refrigerante liquefatto, facendo aumentare la temperatura di condensa e l'assorbimento di energia.

**Circuito del refrigerante**

Effetti dovuti da una insufficiente quantità di refrigerante/temperatura di condensa in aumento: All'evaporatore non è disponibile la massima potenza di raffreddamento erogata dal circuito del refrigerante. Ciò significa una trasmissione ridotta dell'energia dal circuito del fluido termico.

**Circuito del fluido termico**

Effetti dovuti dall'erogazione insufficiente di energia dal fluido termico: Il fluido termico può asportare l'energia dalla sua applicazione solo limitatamente.

**Applicazione**

Effetti dovuti dall'erogazione insufficiente di energia dall'applicazione: L'energia creata nella vostra applicazione (esotermia) non può essere più asportata nella misura completa.

**Termoregolatore**

Per l'adeguamento ottimale della potenza nel termoregolatore viene utilizzata una valvola di espansione comandata elettronicamente. Entro il range di temperatura consentito dell'ambiente, la valvola di espansione mette a disposizione sempre la massima capacità di raffreddamento. Al raggiungimento del range superiore (temperatura massima consentita dell'ambiente) il termoregolatore si spegne.



## 2 Messa in funzione

### 2.1 Trasporto interno aziendale



**Il termoregolatore non viene trasportato/movimentato secondo le prescrizioni contenute nel presente manuale d'uso**

#### CONSEGUENZE MORTALI O DI GRAVI LESIONI DOVUTO DA SCHIACCIAMENTO

- Trasportare/movimentare il termoregolatore solo secondo le prescrizioni contenute nel presente manuale d'uso.
- Indossare l'equipaggiamento di protezione individuale durante il trasporto.
- Per movimentare il termoregolatore su rotelle (se presenti), si ha bisogno di un numero di persone sufficiente.
- Nel caso il termoregolatore è dotato di rotelle con freno di stazionamento: Al movimento del termoregolatore sono liberamente accessibili sempre due freni di stazionamento. Questi **2 freni di stazionamento** vanno attivati in caso d'emergenza! Se in caso d'emergenza sui rulli viene attivato **un** solo freno di stazionamento: Il termoregolatore non viene arrestato e ruota intorno all'asse della rotella con freno di stazionamento attivato!

#### NOTA

**Il termoregolatore viene trasportato in posizione retta**

#### DANNI MATERIALI AL COMPRESSORE

- Trasportare il termoregolatore solo in posizione retta.

#### NOTA

**Viene trasportato il termoregolatore riempito**

#### DANNI MATERIALI DOVUTO AL FLUIDO TERMICO CHE FUORIESCE

- Trasportare solo termoregolatori svuotati.

- Per il trasporto del termoregolatore utilizzare, se presenti, gli occhioni posti sul lato superiore.
- Utilizzare un mezzo di trasporto interno per il trasporto.
- Le rotelle (se presenti) al termoregolatore non sono adatte per effettuare un trasporto. Le rotelle vengono caricate simmetricamente ciascuna con 25 % della massa complessiva del termoregolatore.
- Rimuovere il materiale d'imballaggio (p.e. pallet) solo sul luogo di installazione.
- Proteggere il termoregolatore da danni di trasporto.
- Non trasportare il termoregolatore da soli e non senza mezzi ausiliari.
- Verificare la capacità portante del percorso di trasporto e del luogo d'installazione.
- Prima di mettere in funzione il termoregolatore occorre attivare i freni di stazionamento delle rotelle (se presenti) e/o svitati (fuoriusciti)/attivati i piedini di regolazione (se presenti). → pagina 35, paragrafo **»Svitare/attivare i piedini di regolazione (se presenti)«**.
- Per termoregolatori con sicura di trasporto, osservare assolutamente: → pagina 27, paragrafo **»Sicura di trasporto«**.

#### 2.1.1 Sollevamento e trasporto del termoregolatore

##### 2.1.1.1 Termoregolatore con occhioni di trasporto

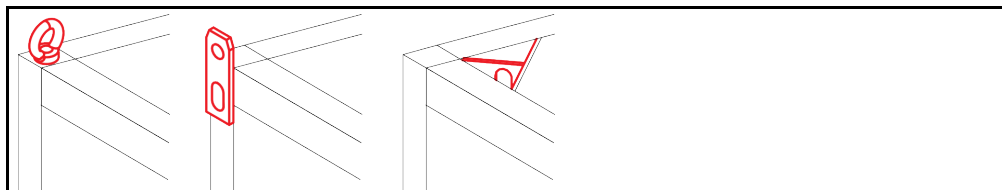
#### NOTA

**Il termoregolatore viene sollevato dagli occhioni di trasporto senza mezzi di sollevamento carico**

#### DANNI MATERIALI SUL TERMOREGOLATORE

- Per il sollevamento e il trasporto del termoregolatore utilizzare un mezzo di sollevamento carico.
- Gli occhioni di trasporto sono dimensionati solo per un carico **senza** angolo d'inclinazione (0°).
- Il mezzo di sollevamento carico utilizzato deve essere sufficientemente dimensionato. Vanno considerati le quote e i pesi del termoregolatore.

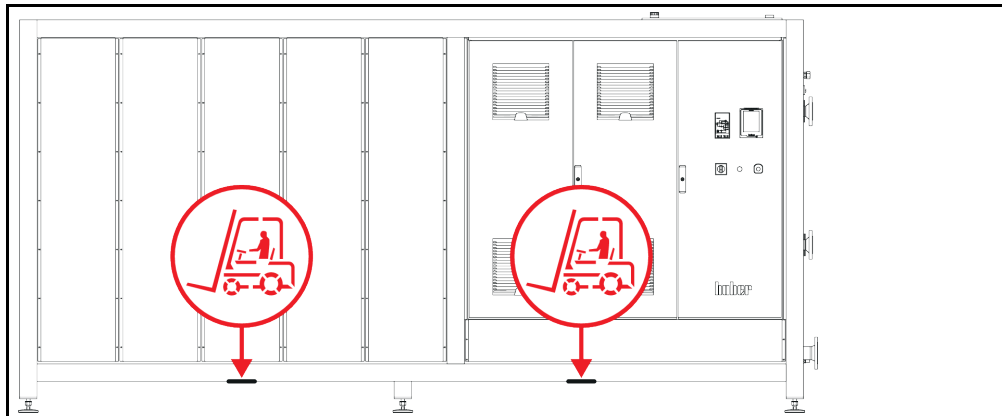
Esempio: Occhioni di trasporto (rotondi, angolari e incassati (da sx a dx))



- Non sollevare e trasportare il termoregolatore dagli occhioni di trasporto da soli e senza mezzi ausiliari.
- Sollevare e trasportare il termoregolatore dagli occhioni di trasporto solo con una gru/carroponte o un mezzo di trasporto interno.
- La gru/carroponte o il mezzo di trasporto interno deve avere una forza di sollevamento che corrisponda almeno al peso del termoregolatore. Il peso del termoregolatore è riportato nella scheda tecnica. → da pagina 92 in poi, al paragrafo **»Appendice«**.
- Se per la spedizione i piedini di regolazione sono stati smontati: abbassare il termoregolatore solo, quando tutti i piedini di regolazione sono stati montati. → pagina 26, paragrafo **»Montaggio/Smontaggio dei piedini di regolazione«**.

### 2.1.1.2 Termoregolatore senza occhioni di trasporto

Esempio: Punti d'appoggio per le forche del muletto su modelli verticali di una certa dimensione. La posizione esatta è indicata nella bozza (schema) di collegamento in allegato.



- Non sollevare e trasportare il termoregolatore da soli e senza mezzi ausiliari.
- Sollevare e trasportare il termoregolatore solo con un mezzo di trasporto interno.
- Il mezzo di trasporto interno deve avere una forza di sollevamento che corrisponda almeno al peso del termoregolatore. Il peso del termoregolatore è riportato nella scheda tecnica. → da pagina 92 in poi, al paragrafo **»Appendice«**.
- Se per la spedizione i piedini di regolazione sono stati smontati: abbassare il termoregolatore solo, quando tutti i piedini di regolazione sono stati montati. → pagina 26, paragrafo **»Montaggio/Smontaggio dei piedini di regolazione«**.

### 2.1.2 Montaggio/Smontaggio dei piedini di regolazione

Valido solo, se per la spedizione i piedini di regolazione sono stati smontati.



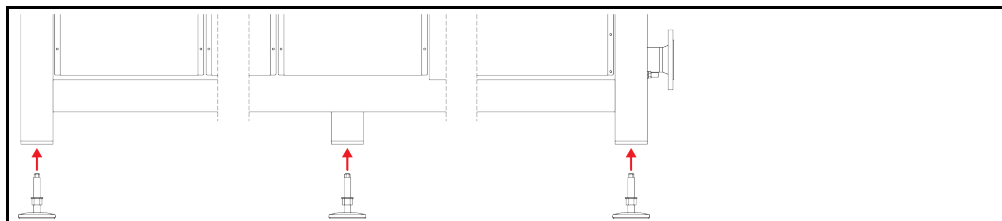
**AVVERTIMENTO**

**Il termoregolatore non viene fissato/bloccato contro lo scivolamento e/o l'abbassamento.**

**CONSEGUENZE MORTALI O DI GRAVI LESIONI DOVUTO DA SCHIACCIAMENTO**

- Prima di montare i piedini di regolazione, fissare/bloccare il termoregolatore contro lo scivolamento e/o l'abbassamento.
- Per il montaggio, non mettersi o sdraiarsi sotto il termoregolatore.

Esempio: Installazione dei piedini di regolazione



**INFORMAZIONE**

I piedini di regolazione sono stati smontati per la spedizione del termoregolatore. Prima di appoggiare / posizionare il termoregolatore, montare assolutamente tutti i piedini di regolazione. Se il termoregolatore viene di nuovo spedito: Prima di confezionarlo, smontare tutti i piedini di regolazione.

- I piedini di regolazione possono essere montati solo, mentre il termoregolatore viene sollevato.
- Fissare/bloccare il termoregolatore dallo scivolamento e/o dall'abbassamento.
- Durante il montaggio dei piedini di regolazione non mettersi o sdraiarsi sotto il termoregolatore.
- Abbassare il termoregolatore solo, quando tutti i piedini di regolazione sono stati montati.

### 2.1.3 Posizionamento del termoregolatore

#### 2.1.3.1 Termoregolatore con rotelle

- **Non** utilizzare le rotelle per il trasporto sul luogo d'installazione. → pagina 25, paragrafo **»Sollevamento e trasporto del termoregolatore«**.
- Utilizzare le rotelle solo per il posizionamento sul luogo d'installazione.
- Il termoregolatore deve essere movimentato sulle rotelle solo, quando la superficie è piana, senza pendenza, antiscivolo e portante.
- Non movimentare da soli il termoregolatore.
- Per movimentare il termoregolatore su rotelle sono richieste **almeno 2 persone**. Se il peso complessivo del termoregolatore è **maggiore di 1,5 tonnellate**, per movimentare il termoregolatore sulle rotelle sono richieste **almeno 5 persone**.
- Prima di mettere in funzione il termoregolatore occorre attivare i freni di stazionamento delle rotelle e/o svitati (fuoriusciti)/attivati i piedini di regolazione (se presenti). → pagina 35, paragrafo **»Svitare/attivare i piedini di regolazione (se presenti)«**.

#### 2.1.3.2 Termoregolatore senza rotelle

- Per il posizionamento del termoregolatore occorre utilizzare un mezzo di trasporto interno.
- Non movimentare da soli il termoregolatore.
- Per movimentare il termoregolatore sono richieste **almeno 2 persone**.
- Il mezzo di trasporto interno deve avere una forza di sollevamento che corrisponda almeno al peso del termoregolatore. Il peso del termoregolatore è riportato nella scheda tecnica. → da pagina 92 in poi, al paragrafo **»Appendice«**.
- Prima di mettere in funzione il termoregolatore occorre svitare (fuoriuscire)/attivare i piedini di regolazione (se presenti). → pagina 35, paragrafo **»Svitare/attivare i piedini di regolazione (se presenti)«**.

## 2.2 Sicura di trasporto

NOTA

### Messa in funzione con sicura di trasporto attivata

#### DANNI MATERIALI SUL TERMOREGOLATORE

- Controllare la posizione delle sicure di trasporto.
- Prima della messa in funzione del termoregolatore occorre che le sicure di trasporto del compressore vengano messe nella posizione di lavoro.

I termoregolatori elencati nella tabella di seguito sono dotati di sicure per il trasporto per il compressore. Queste sicure per il trasporto devono essere sbloccate prima della messa in funzione del termoregolatore ovvero riattivate per il trasporto dell'apparecchio in un altro luogo d'installazione.

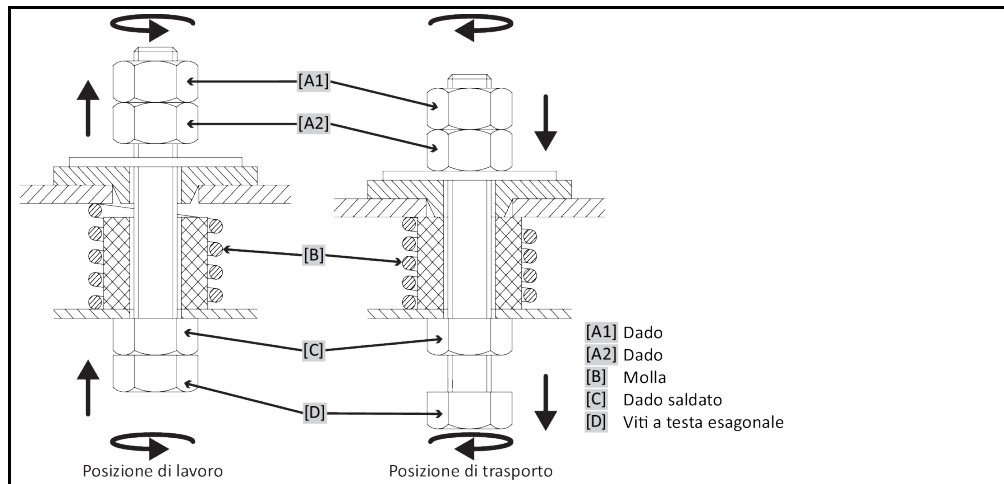
Varianti di termoregolatori speciali possono variare dall'elenco nella tabella. Per questi termoregolatori accanto alla targhetta identificativa si trova un adesivo che indica la sicura per il trasporto utilizzata.

Panoramica delle sicure per il trasporto

Termoregolatori	Sicura di trasporto
- Tutti i modelli da banco Unichiller - Serie costruttiva Unichiller: 0xxT(w)/(w) EO; 1xxT(w)/(w) EO; 2xxT(w)/(w) EO	senza
- Serie costruttiva Unichiller: 3xxT(w)/(w) EO; 4xxT(w)/(w) EO; 5xxT(w)/(w) EO	Tipo A

### 2.2.1 Sicura di trasporto Tipo A

Figura della sicura di trasporto



**INFORMAZIONE**

Non per tutti i termoregolatori, la sicura di trasporto può essere raggiunta dal basso ([C] + [D]). In questo caso occorre rimuovere una parte della pannellatura per sbloccare o serrare la sicura di trasporto dall'alto ([A1] + [A2]). Se il termoregolatore è raffreddato ad acqua, allora viene rimossa la pannellatura sul retro dell'apparecchio. Per un termoregolatore raffreddato ad aria è possibile localizzare la posizione della sicura di trasporto attraverso la lamiera a feritoia (lamiera forata) per rimuovere la corrispondente pannellatura.

Per controllare la sicura di trasporto occorre rimuovere la pannellatura dal termoregolatore.

#### 2.2.1.1 Sbloccaggio della sicura di trasporto (Posizione di lavoro)

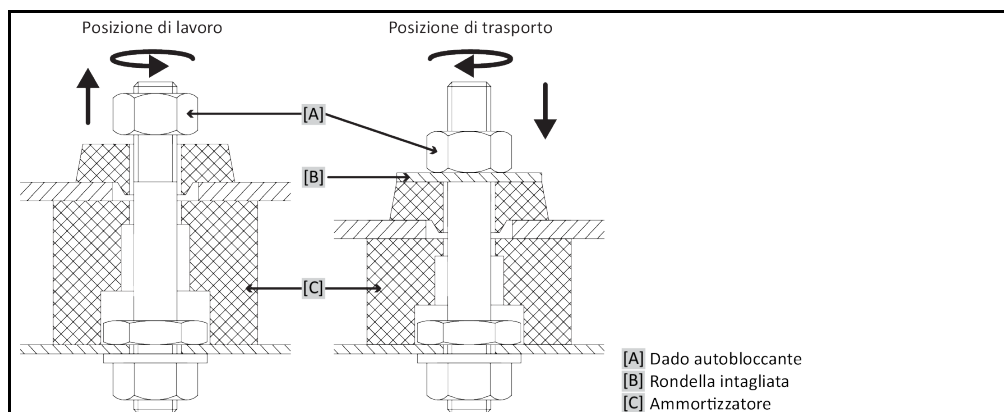
**Dal basso:** Ruotare la >vite a testa esagonale< [D] sul lato inferiore del termoregolatore con una chiave a tubo AC17 verso l'alto (in senso antiorario) e serrare contro il >Dado saldato< [C] (a mano).  
**Dall'alto (dopo lo smontaggio della pannellatura):** Ruotare il >Dado< [A2] dall'alto con una chiave a tubo AC17 verso l'alto (in senso antiorario) e serrare contro il >Dado saldato< [C] (a mano).

#### 2.2.1.2 Serraggio della sicura di trasporto (Posizione di trasporto)

**Dal basso:** Ruotare la >vite a testa esagonale< [D] sul lato inferiore del termoregolatore con una chiave a tubo AC17 verso il basso (in senso orario) e serrare contro i due controdadi (a mano).  
**Dall'alto (dopo lo smontaggio della pannellatura):** Ruotare il >Dado< [A1] dall'alto con una chiave a tubo AC17 verso il basso (in senso orario) e serrare entrambi i controdadi (a mano).

### 2.2.2 Sicura di trasporto Tipo B

Figura della Sicura di trasporto Tipo B



Rimuovere la pannellatura laterale sul termoregolatore per sbloccare ovvero bloccare la sicura di trasporto.

**2.2.2.1 Sbloccaggio della sicura di trasporto (Posizione di lavoro)**

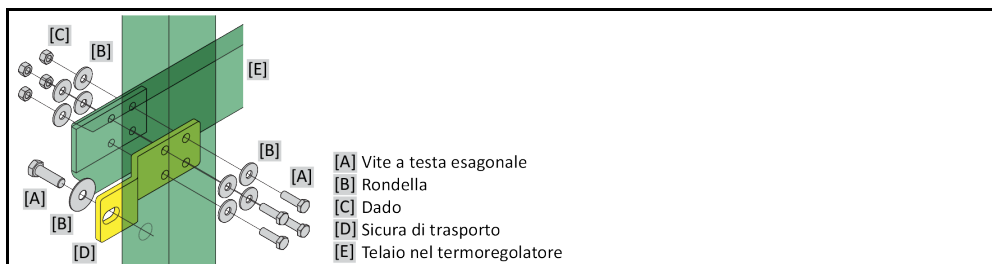
Allentare rispettivamente il >dado autobloccante< [A] finché è possibile rimuovere la >rondella intagliata< [B]. Rimuovere la >rondella intagliata< [B].

**2.2.2.2 Serraggio della sicura di trasporto (Posizione di trasporto)**

Mettere rispettivamente una >rondella intagliata< [B] sotto il >dado autobloccante< [A]. Serrare il >dado autobloccante< [A] finché l'>ammortizzatore< [C] si lascia comprimere di circa 1 - 2 mm.

**2.2.3 Sicura di trasporto Tipo C**

Esempio:  
Sicura di trasporto  
Tipo C



Rimuovere la pannellatura laterale sul termoregolatore per sbloccare ovvero bloccare la sicura di trasporto.

**2.2.3.1 Sbloccaggio della sicura di trasporto Tipo C**

Svitare rispettivamente la >vite a testa esagonale< [A] dal >dado< [C]. Rimuovere rispettivamente la >vite a testa esagonale< [A], >rondella< [B], >sicura di trasporto< [D] e il >dado< [C] dal termoregolatore. Conservare tutti i singoli elementi per un futuro utilizzo.

**2.2.3.2 Serraggio della sicura di trasporto Tipo C**

Montare rispettivamente la >vite a testa esagonale< [A], >rondella< [B], >sicura di trasporto< [D], >rondella< [B] e il >dado< [C] all'interno del termoregolatore.

**2.3 Disimballaggio****AVVERTIMENTO****Messa in funzione di un termoregolatore danneggiato****PERICOLO DI MORTE DA SCOSSA ELETTRICA**

- Non mettere in funzione un termoregolatore danneggiato.
- Contatta il Supporto clienti. → pagina 90, paragrafo »Dati di contatto«.

**PROCEDURA**

- Fai attenzione se l'imballaggio è danneggiato. Un danneggiamento può rimandare a un danno materiale sul termoregolatore.
- Durante il disimballaggio, controlla il termoregolatore su eventuali danni dovuti dal trasporto.
- Per la regolamentazione dei diritti rivolgiti esclusivamente all'azienda di trasporto.
- Osserva di eseguire uno smaltimento a regola d'arte del materiale d'imballaggio. → pagina 17, paragrafo »Smaltimento a regola d'arte di mezzi ausiliari e materiale di consumo«.

**2.4 Condizioni ambientali****CAUTELA****Condizioni ambientali non idonee/ Installazione non idonea****GRAVI LESIONI DOVUTO DA SCHIACCIAMENTO**

- Rispettare tutte le disposizioni! → pagina 29, paragrafo »Condizioni ambientali« e → pagina 31, paragrafo »Condizioni di installazione«.

**INFORMAZIONE**

Provvedere che sul luogo d'installazione vi sia abbastanza aria fresca per la pompa di circolazione e i compressori. L'aria viziata calda deve poter fuoriuscire verso l'alto senza ostacoli.

**Modelli da banco**

I dati di allacciamento sono riportati nella scheda tecnica. → da pagina 92 in poi, al paragrafo **»Appendice«**.

L'utilizzo del termoregolatore è consentito solo a condizioni ambientali normali secondo la norma DIN EN 61010-1 attualmente vigente.

- uso solo in locali interni. L'intensità di illuminazione deve essere almeno di 300 lx.
- Altezza di installazione fino a 2.000 metri sopra il livello del mare.
- Mantenere una distanza dalla parete e soffitto per uno scambio sufficiente dell'aria (asporto del calore residuo, alimentazione di aria fresca per il termoregolatore e locale di lavoro). Per termoregolatori raffreddati ad aria provvedere per sufficiente libertà dal pavimento. Non fare funzionare questo termoregolatore nel cartone o in una vasca troppo piccola, altrimenti lo scambio dell'aria viene bloccato.
- I valori per la temperatura ambiente sono riportati nella scheda tecnica. Il rispetto delle condizioni ambientali è obbligatoriamente necessario per un funzionamento senza errori.
- Umidità relativa dell'aria massima 80 % fino a 32 °C e fino a 40 °C lineare a 50 % decrescente.
- Mantenere corta la distanza verso gli attacchi di alimentazione.
- Non installare il termoregolatore in modo che l'accesso al sezionatore di corrente (per la rete elettrica) sia difficilmente raggiungibile o addirittura ostacolato.
- La grandezza delle oscillazioni di tensione della rete è riportata nella scheda tecnica. → da pagina 92 in poi, al paragrafo **»Appendice«**.
- Sovratensioni transitorie, come si presentano normalmente nei sistemi di alimentazione della corrente.
- Classe di installazione 3
- Vero grado di inquinamento: 2.
- Categoria di sovratensione II.

Osserva: → pagina 23, paragrafo **»Rappresentazioni esemplificative delle varianti di raffreddamento«**.

Distanze dalle pareti

Lato	Distanza in cm (valido fino al modello Unichiller 110T – entrata aria a destra)	
	Raffreddamento ad aria	Raffreddamento ad acqua
[A1] sopra	libero	libero
[B] a sinistra	minimo 20	minimo 10
[C] a destra	minimo 30	minimo 20
[D] davanti	minimo 20	minimo 10
[E] dietro	minimo 20	minimo 20

Lato	Distanza in cm (valido dal modello Unichiller 130T – entrata aria a sinistra, a destra e dietro)	
	Raffreddamento ad aria	Raffreddamento ad acqua
[A1] sopra	libero	libero
[B] a sinistra	minimo 100	minimo 20
[C] a destra	minimo 100	minimo 20
[D] davanti	minimo 100	minimo 20
[E] dietro	minimo 100	minimo 20

### 2.4.1 Informazioni specifiche alla compatibilità elettromagnetica (CEM)

#### INFORMAZIONE

#### Condotte di collegamento in generale

Presupposti per un funzionamento senza guasti dei termoregolatori, compresi i loro collegamenti con applicazioni esterne: L'installazione e il cablaggio devono essere eseguiti a regola d'arte. Argomenti interessati: «Sicurezza elettrica» e «Cablaggio idoneo alla compatibilità elettromagnetica CEM».

#### Lunghezze cavi

Alla posa di cavi flessibili/fissi di lunghezza superiore a 3 metri, è necessario osservare, tra l'altro, quanto segue:

- Collegamento equipotenziale, messa a terra (vedi anche il foglio illustrativo tecnico «Compatibilità elettromagnetica CEM»)
- L'osservanza della protezione da fulmini e contro sovratensione «esterna» e/o «interna».
- Misure di protezione costruttive, scelta professionale dei cavi (resistenza ai raggi UV, protezione con tubi in acciaio, ecc.)

#### Attenzione:

Il gestore è responsabile a rispettare le direttive e le leggi nazionali ed internazionali. Ciò include anche il collaudo dell'installazione/cablaggio richiesto dalla legge o dalla normativa.

Questo apparecchio è adatto per essere fatto funzionare in «ambiente industriale elettromagnetico». Lo stesso soddisfa i «requisiti di resistenza ai disturbi» della norma attualmente vigente **EN61326-1**, richiesti per questo ambiente.

Inoltre soddisfa anche i «requisiti per l'emissione dei disturbi» per questo ambiente. Secondo la norma vigente attuale **EN55011** è un apparecchio del **Gruppo 1** e **Classe A**.

Il **Gruppo 1** indica che l'alta frequenza (AF) viene utilizzata solo per la funzione dell'apparecchio. La **Classe A** invece determina i valori limite di emissione dei disturbi da rispettare.

## 2.5 Condizioni di installazione



**AVVERTIMENTO**

**Il termoregolatore viene messo collegato sulla linea della rete elettrica**

**PERICOLO DI MORTE DOVUTO DA SCOSSA ELETTRICA SE SI DANNEGGIA LA LINEA DELLA RETE ELETTRICA**

- Non mettere collegato il termoregolatore sulla linea della rete elettrica.



**CAUTELA**

**Funzionamento di termoregolatori con rotelle senza freni attivati**

**SCHIACCIAMENTO DEGLI ARTI**

- Attivare i freni sulle rotelle.

- Al cambio del termoregolatore da un ambiente freddo in uno caldo (o al contrario), lasciare climatizzare il termoregolatore per circa 2 ore. Non accendere prima il termoregolatore!
- Installare in verticale, fisso e sicuro contro ribaltamento.
- Utilizza una base di fondo non infiammabile e sigillato.

- Mantenere l'ambiente pulito: Prevenire il pericolo di scivolamento e ribaltamento.
- Se vi sono delle ruote, queste dopo l'installazione vanno bloccate con freno!
- Fluido termico versato/fuoriuscito deve essere immediatamente rimosso. Rispetta di eseguire uno smaltimento a regola d'arte del fluido termico e mezzi ausiliari. → pagina 17, paragrafo »Smaltimento a regola d'arte di mezzi ausiliari e materiale di consumo«.
- Per grandi apparecchiature, fai attenzione alla capacità portante del pavimento.
- Osservare le condizioni ambientali.

## 2.6 Tubi per termoregolazione e acqua di raffreddamento raccomandati



CAUTELA

### Utilizzo di tubi flessibili e/o collegamenti a tubo non idonei/difettosi

#### LESIONI

- **Fluido termico**
- Utilizzare tubi flessibili e/o collegamenti a tubo a regola d'arte.
- A intervalli regolari verificare la tenuta e la qualità dei tubi flessibili e dei collegamenti tubo e adottare misure idonee (sostituzione) in caso necessario.
- Isolare o proteggere i tubi flessibili per la termoregolazione contro il contatto/sollecitazione meccanica.
- **Acqua di raffreddamento**
- Per esigenze di sicurezza più elevate occorre utilizzare tubi flessibili corazzati.
- Chiudere l'alimentazione dell'acqua di raffreddamento verso il termoregolatore anche per brevi fermo macchina (p. es. durante la notte).



CAUTELA

### Fluido termico caldo o freddo e superfici

#### USTIONI DEGLI ARTI

- Evitare il contatto diretto con il fluido termico o le superfici.
- Indossare l'equipaggiamento di protezione individuale (p. es. guanti di protezione resistenti alle temperature, occhiali di protezione, scarpe di sicurezza).



CAUTELA

### Formazione di ghiaccio agli attacchi e tubi flessibili del circuito del fluido termico

#### PERICOLO DI SCIVOLAMENTO E RIBALTAMENTO

- Se la termoregolazione avviene in campo negativo, sui tubi flessibili e sugli attacchi del circuito del fluido termico si forma del ghiaccio. Ciò avviene quando l'umidità dell'aria si condensa e si congela.
- Controllare l'intensità di formazione del ghiaccio. Se la formazione di ghiaccio diventa troppo grande, ciò aumenta il rischio di ribaltamento del termoregolatore. In questo caso, fissare e bloccare il termoregolatore affinché non possa ribaltarsi.
- Controllare sotto la formazione di ghiaccio, se sul suolo vi è acqua di condensa. Raccogliere l'acqua di condensa con un recipiente adatto oppure rimuoverla regolarmente e a fondo. In questo modo impedisce il pericolo di scivolare a causa dell'acqua di condensa.

Per l'attacco di applicazioni utilizzare solo tubi flessibili per la termoregolazione che sono compatibili con il fluido termico usato. Alla scelta di tubi flessibili per la termoregolazione fare attenzione anche al range di temperatura nel quale i tubi devono essere utilizzati.

- Per l'impiego con il vostro termoregolatore raccomandiamo esclusivamente tubi flessibili isolati termici per la termoregolazione. Il gestore è responsabile per l'isolamento delle armature collegate.
- Per l'attacco all'alimentazione dell'acqua di raffreddamento raccomandiamo **esclusivamente tubi flessibili corazzati**. Tubi flessibili dell'acqua di raffreddamento e isolati per la termoregolazione sono riportati nel catalogo Huber sotto Accessori.

## 2.7 Aperture chiavi (AC) e coppie di serraggio

Osservare le aperture chiave, che risultano per l'attacco pompa al termoregolatore. La tabella seguente riporta gli attacchi pompa e le aperture chiavi risultanti nonché le coppie di serraggio. Un test di tenuta va sempre fatto dopo il serraggio e gli attacchi vanno serrati se necessario. **Non** superare i valori delle coppie massime (vedi tabella).



Panoramica  
Apertura chiave e  
Coppie

Attacco	Apertura chiave del dado a risvolto	Apertura chiave del bocchettone d'attacco	Coppie raccomandate in Nm	Coppie massime in Nm
M16x1	19	17	20	24
M24x1,5	27	27	47	56
M30x1,5	36	32	79	93
	36	36	79	93
M38x1,5	46	46	130	153
Filettatura gas (a tenuta piana)	Adattare la coppia di serraggio al materiale della guarnizione piatta utilizzata. Serrare prima il tubo per termoregolazione a mano. Utilizzando degli adattatori, non serrare eccessivamente la filettatura gas all'attacco della pompa quando si collega un tubo per la termoregolazione. Al collegamento di un tubo per termoregolazione all'adattatore, fissare la filettatura gas prima di serrare eccessivamente.			

## 2.8 Termoregolatori con raffreddamento ad acqua



**AVVERTIMENTO**

**Cavi elettrici scoperti sotto il termoregolatore quando la temperatura è inferiore al punto di rugiada  
PERICOLO DI MORTE DOVUTO DA SCOSSA ELETTRICA ALL'ENTRATA DI ACQUA NELLA LINEA ELETTRICA**

- A una temperatura inferiore del punto di rugiada può formarsi della condensa nel termoregolatore e agli attacchi dell'acqua di raffreddamento. La condensa si crea attraverso l'elevata umidità dell'aria presente ai componenti che conducono l'acqua di raffreddamento. A tal proposito l'acqua di condensa fuoriesce da sotto il termoregolatore.
- I cavi elettrici posti direttamente sotto il termoregolatore vanno quindi protetti dall'introduzione di liquido.



**CAUTELA**

**Utilizzo di tubi flessibili e/o collegamenti a tubo non idonei/difettosi**

**LESIONI**

- **Fluido termico**
- Utilizzare tubi flessibili e/o collegamenti a tubo a regola d'arte.
- A intervalli regolari verificare la tenuta e la qualità dei tubi flessibili e dei collegamenti tubo e adottare misure idonee (sostituzione) in caso necessario.
- Isolare o proteggere i tubi flessibili per la termoregolazione contro il contatto/sollecitazione meccanica.
- **Acqua di raffreddamento**
- Per esigenze di sicurezza più elevate occorre utilizzare tubi flessibili corazzati.
- Chiudere l'alimentazione dell'acqua di raffreddamento verso il termoregolatore anche per brevi fermo macchina (p. es. durante la notte).

**NOTA**

**Nessuna protezione dalla corrosione**

**DANNI MATERIALI SUL TERMOREGOLATORE**

- L'aggiunta di prodotti anticorrosivi è obbligatorio, se il circuito dell'acqua viene inquinata da infiltrazione di sale (cloruri, bromuri).
- La resistenza dei materiali impiegati nel circuito d'acqua di raffreddamento contro l'acqua di raffreddamento deve essere garantita. I materiali impiegati sono riportati nella scheda tecnica. → da pagina 92 in poi, al paragrafo »Appendice«.
- Mantieni il diritto alla garanzia adottando misure appropriate.
- Informazioni riguardo il tema «Qualità dell'acqua» sono riportate al sito [www.huber-online.com](http://www.huber-online.com).

**NOTA**

**Uso di acqua fluviale/di lago o acqua di mare non filtrata per il raffreddamento ad acqua**

**DANNI MATERIALI SUL TERMOREGOLATORE**

- L'acqua fluviale/marina non filtrata non è idonea al raffreddamento ad acqua per la sporcizia contenente.
- Utilizzare per il raffreddamento ad acqua solo acqua urbana o acqua fluviale/marina filtrata.
- Non utilizzare acqua di mare per il raffreddamento ad acqua.
- Informazioni riguardo al tema Qualità dell'acqua sono riportate al sito [www.huber-online.com](http://www.huber-online.com).

Schema di allacciamento


**Preparativi per termoregolatori con raffreddamento ad acqua:**
**INFORMAZIONE**

Per minimizzare il consumo di acqua di raffreddamento, nei termoregolatori Huber viene impiegato un controllore per l'acqua di raffreddamento. Tale controllore consente il flusso di solo tanta acqua di raffreddamento necessaria all'attuale condizione di carico del termoregolatore. Se è richiesta poca capacità di raffreddamento, viene consumato anche poca acqua di raffreddamento e nello stato spento non è escluso che possa defluire acqua di raffreddamento. Chiudere la mandata dell'acqua di raffreddamento verso il termoregolatore anche per brevi fermo macchina (p.e. durante la notte).

Uso di acqua potabile per il raffreddamento ad acqua: Un riflusso dalla tubazione dell'acqua di raffreddamento nella fornitura di acqua potabile deve essere impedito dall'installazione dell'edificio. Il gestore deve verificare e applicare le prescrizioni nazionali e locali vigenti che lo riguardano.

Il gestore deve provvedere, con installazione all'esterno, che la tubazione di mandata e di ritorno dell'acqua di raffreddamento venga posata senza congelare. La temperatura dell'acqua di raffreddamento non deve essere inferiore a 3 °C. Con temperatura ambiente sotto i 3 °C occorre riscaldare l'approvvigionamento dell'acqua di raffreddamento.

La differenza minima di pressione nel circuito dell'acqua di raffreddamento e la temperatura d'entrata raccomandata dell'acqua di raffreddamento sono riportate nella scheda tecnica. → da pagina 92 in poi, al paragrafo »**Appendice**«.

Osserva la bozza (schema) di allacciamento. → da pagina 92 in poi, al paragrafo »**Appendice**«.

## PROCEDURA

- Chiudere (se presente) lo >Scarico acqua di raffreddamento< [15].
- Collegare l'>uscita acqua di raffreddamento< [14] con il ritorno dell'acqua. A tal proposito occorre utilizzare una guarnizione.
- Collegare l'>entrata acqua di raffreddamento< [13] con la tubazione di mandata dell'acqua. A tal proposito occorre utilizzare una guarnizione.

**NOTA**
**Raccordi dell'acqua di raffreddamento non ermetici**
**DANNI MATERIALI DOVUTO DA INONDAZIONE DEI LOCALI**

- Apri lentamente le valvole d'intercettazione, lato edificio, della tubazione di mandata e ritorno dell'acqua di raffreddamento.
  - In caso di fuoriuscita di acqua dai raccordi dell'acqua di raffreddamento: Chiudere subito la tubazione di mandata e ritorno dell'acqua di raffreddamento.
  - Provvedere che i raccordi dell'acqua di raffreddamento siano ermetici.
- 
- Apri le valvole d'intercettazione della tubazione di mandata dell'acqua sul termoregolatore (se presenti) e lato edificio.
  - Controlla gli attacchi sulla loro tenuta.

## 2.9 Termoregolatori per l'installazione esterna compreso il funzionamento invernale

**NOTA**
**Termoregolatore con raffreddamento ad acqua spento nel funzionamento esterno**
**DANNI MATERIALI DOVUTO DAL CONGELAMENTO DELL'ACQUA NELLA TUBAZIONE D'ACQUA DI RAFFREDDAMENTO**

- Lasciare acceso permanentemente il termoregolatore.
- Spegnerne permanentemente il termoregolatore solo, quando il termoregolatore, a temperature ambientali sotto il punto di congelamento, è stato separato dal circuito dell'acqua di raffreddamento ed è stato svuotato.

**NOTA**

**Termoregolatore spento installato esternamente con acqua come termofluido**

**DANNI MATERIALI DOVUTI DA CONGELAMENTO DELL'ACQUA NEL TERMOREGOLATORE**

- La termoregolazione deve essere permanentemente accesa.
- Spegnerne permanentemente il termoregolatore solo, quando il termoregolatore, a temperature ambientali sotto il punto di congelamento, il termoregolatore è stato completamente svuotato.

**NOTA**

**Con temperature sotto il punto di rugiada, il termoregolatore viene spento e riacceso**

**DANNI MATERIALI PER CORTOCIRCUITO DOVUTO DALLA FORMAZIONE DI CONDENSA NELL'ARMADIO ELETTRICO**

- Con temperature sotto il punto di rugiada, lasciare acceso permanentemente il termoregolatore.
- Se con temperature ambientali sotto il punto di rugiada il termoregolatore viene spento: Controllare all'interno dell'armadio elettrico se si è formato della condensa. Riaccendere il termoregolatore solo, quando la condensa è stata rimossa.

**NOTA**

**Il termoregolatore viene acceso nonostante sull'apparecchio vi sia un carico di neve oppure la ventola è congelata**

**DANNI MATERIALI SUL TERMOREGOLATORE**

- Non accendere il termoregolatore quando sull'apparecchio vi è un carico di neve oppure la ventola è congelata.
- Rimuovere la neve dall'apparecchio prima di accendere il termoregolatore.
- Verificare la ventola se ruota liberamente prima di accendere il termoregolatore.

**INFORMAZIONE**

Per l'installazione all'aperto, nell'armadio elettrico del termoregolatore sono installati un riscaldamento e una ventola. Con ciò viene impedita la formazione di condensa nell'armadio elettrico. Se a temperatura ambiente sotto il punto di rugiada il termoregolatore viene spento, la differenza di temperatura esistente tra armadio elettrico e ambiente non può essere compensata per mezzo del riscaldamento/ventilazione. Nell'armadio elettrico si forma condensa. Si genera un cortocircuito nell'armadio elettrico se ora il termoregolatore viene riacceso.

**Valido per modelli dimensionati per il funzionamento invernale e l'installazione all'aperto!**

Affinché l'uso/comando possa avvenire da dentro un laboratorio o ufficio, il termoregolatore dispone di una possibilità di comando a distanza. A lato del termoregolatore vi è un'apertura per il cavo prolunga necessario tra „Unistat Control ONE“ e „Pilot ONE“. Attraverso questa apertura è possibile far passare anche i cavi per i dispositivi opzionali come Com.G@te, sensore esterno ecc..

Il gestore deve installare sotto il termoregolatore uno sgocciolatoio. L'utilizzo di una vaschetta di raccolta può essere prescritto dalla legge nazionale per il sito in cui è installato il termoregolatore (compresi gli accessori). Il gestore deve verificare e applicare le prescrizioni nazionali che lo riguardano.

## 2.10 Preparativi al funzionamento

### 2.10.1 Svitare/attivare i piedini di regolazione (se presenti)

**AVVERTIMENTO**

**I piedini di regolazione non vengono svitati/attivati prima del funzionamento del termoregolatore**

**CONSEGUENZE MORTALI O DI GRAVI LESIONI DOVUTO DA SCHIACCIAMENTO**

- Prima della messa in funzione del termoregolatore occorre attivare i freni di stazionamento sulle rotelle (se presenti) e/o svitare/attivare i piedini di sicurezza.
- Senza i freni di stazionamento attivati sulle rotelle (se presenti) e/o piedini di regolazione svitati/attivati il termoregolatore potrebbe mettersi in movimento.

I piedini di regolazione devono essere svitati/attivati prima del funzionamento del termoregolatore. Dislivelli del pavimento possono essere compensati mediante questi piedini di regolazione.

## PROCEDURA

- Controllare se i freni di stazionamento sulle rotelle (se presenti) sono stati attivati.
- Svitare i piedini di regolazione.
- Compensare eventualmente i dislivelli del pavimento servendosi dei piedini di regolazione. Utilizzare una livella a bolla per allineare orizzontalmente il termoregolatore.

- Dopo l'allineamento del termoregolatore stringere le controviti sui piedini di regolazione. Con ciò i piedini di regolazione non possono più variare in altezza durante il funzionamento.

### 2.10.2 Apertura/chiusura valvole

Apertura e chiusura delle valvole



#### INFORMAZIONE

##### Apertura delle valvole:

Aprire le valvole ruotando in senso antiorario (ruotare a sinistra di 90° fino alla battuta).

##### Chiusura delle valvole:

Chiudere le valvole ruotando in senso orario (ruotare a destra di 90° fino alla battuta).

## PROCEDURA

- Verificare tutte le valvole se queste sono chiuse.
- Chiudere tutte le valvole ruotando in senso orario (ruotare a destra di 90° fino alla battuta).

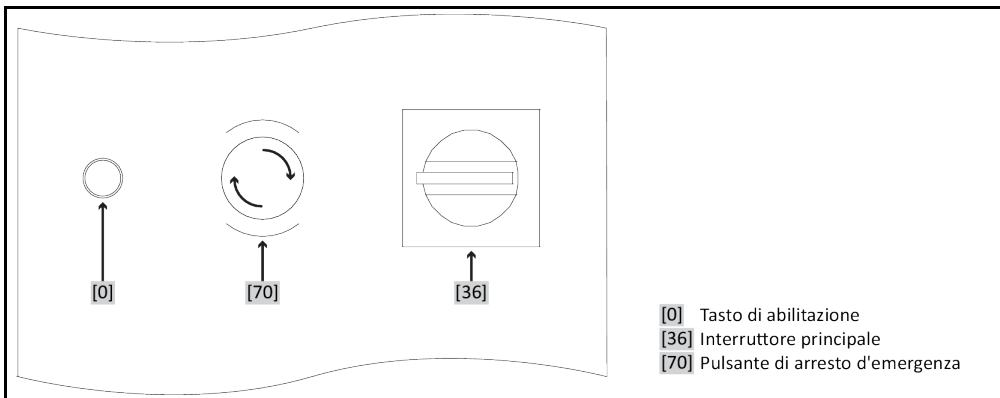
### 2.10.3 Controllare la vite a testa zigrinata dello >Scarico residuo< [10]

## PROCEDURA

- Verificare se il tappo a vite zigrinato allo >Scarico residuo< [10] (se presente) è stato montato e serrato.

### 2.10.4 Pulsante di arresto d'emergenza (opzionale): Verifica dello stato di commutazione

Disposizione esemplificativa degli interruttori



- [0] Tasto di abilitazione
- [36] Interruttore principale
- [70] Pulsante di arresto d'emergenza

## PROCEDURA

- Verificare il >Pulsante di arresto d'emergenza< [70]. Per fare funzionare il termoregolatore, questo pulsante non deve essere stato premuto (attivato).
- Se necessario, sbloccare il >Pulsante di arresto d'emergenza< [70] ruotandolo a destra (in senso orario). Il >Pulsante di arresto d'emergenza< [70] viene riportato al suo stato originario mediante una molla incorporata.

### 2.10.5 Collegamento della funzione di terra

## PROCEDURA

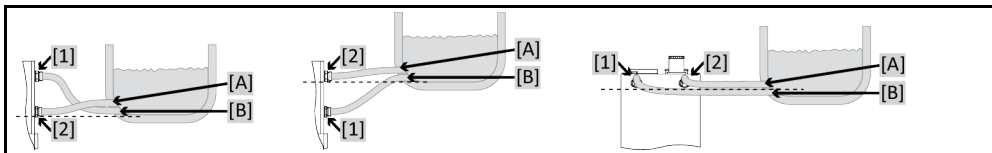
- Collega, se necessario, l'>attacco elettrico di terra< [87] del termoregolatore con il punto di collegamento a terra dell'edificio. Utilizza a tal proposito un cavetto di massa. La posizione esatta e la grandezza filetto sono riportate nella bozza (schema) di allacciamento. → da pagina 92 in poi, al paragrafo »Appendice«.

## 2.11 Collegamento dell'applicazione esterna aperta

Osserva la bozza (schema) di allacciamento. → da pagina 92 in poi, al paragrafo »Appendice«.

### 2.11.1 Collegamento di un'applicazione esterna aperta (vasca da bagno)

Esempio: Collegamento di una applicazione esterna aperta



Affinché la vostra applicazione possa essere fatta funzionare correttamente e nel sistema non rimangano bollicine d'aria, dovete collegare l'attacco >Uscita circolazione< [1] che viene dal termoregolatore, con il punto di collegamento più basso [B] dell'applicazione e l'attacco >Entrata circolazione< [2] nel termoregolatore con il punto di collegamento [A] più alto dell'applicazione. Fare attenzione che il punto di collegamento [B] dell'applicazione sia alla stessa altezza ovvero un poco più alto dell'attacco >Entrata circolazione< [2].

## PROCEDURA

- Rimuovi i tappi di chiusura dagli attacchi per >uscita circolazione< [1] e >entrata circolazione< [2].
- Collega poi la tua applicazione al termoregolatore mediante idonei tubi flessibili per fluido termico. Osserva la tabella contenente le aperture chiave. → pagina 32, paragrafo »Aperture chiavi (AC) e coppie di serraggio«.
- Controlla gli attacchi sulla loro tenuta.

## 2.12 Collegamento alla rete elettrica

### INFORMAZIONE

A causa di circostanze locali può essere che invece di utilizzare il cavo originale di alimentazione in dotazione dovete utilizzare un cavo elettrico alternativo. Lasciare eseguire la sostituzione del cavo di alimentazione elettrico solo da un elettricista.

### 2.12.1 Allacciamento tramite presa con contatto di protezione (PE)



PERICOLO

**Allacciamento alla presa elettrica di alimentazione senza contatto di protezione (PE)**

**PERICOLO DI MORTE DA SCOSSA ELETTRICA**

- Collegare il termoregolatore solo alle prese elettriche di alimentazione con contatto di protezione (PE).



PERICOLO

**Cavo/attacco alla rete elettrica danneggiato**

**PERICOLO DI MORTE DA SCOSSA ELETTRICA**

- Non mettere in funzione il termoregolatore.
- Scollegare il termoregolatore dall'alimentazione di corrente.
- Lasciare sostituire e verificare il cavo/l'attacco di alimentazione elettrica da un elettricista.

### NOTA

**Attacco di alimentazione elettrica sbagliato**

**DANNI MATERIALI SUL TERMOREGOLATORE**

- La tensione e la frequenza di alimentazione esistente lato edificio deve corrispondere a quella indicata sulla targhetta identificativa per il termoregolatore.

### INFORMAZIONE

In caso di dubbi riguardo a un contatto di protezione (PE) presente lasciare verificare l'attacco da un elettricista.

## 2.12.2 Collegamento con cablaggio fisso

**PERICOLO****Allacciamento/adattamento alla rete elettrica non eseguito da un elettricista****PERICOLO DI MORTE DA SCOSSA ELETTRICA**

- Lasciare eseguire l'allacciamento/adattamento alla rete elettrica da un elettricista.

**PERICOLO****Cavo/attacco alla rete elettrica danneggiato****PERICOLO DI MORTE DA SCOSSA ELETTRICA**

- Non mettere in funzione il termoregolatore.
- Scollegare il termoregolatore dall'alimentazione di corrente.
- Lasciare sostituire e verificare il cavo/l'attacco di alimentazione elettrica da un elettricista.

**NOTA****Attacco di alimentazione elettrica sbagliato****DANNI MATERIALI SUL TERMOREGOLATORE**

- La tensione e la frequenza di alimentazione esistente lato edificio deve corrispondere a quella indicata sulla targhetta identificativa per il termoregolatore.

## 3 Descrizione della funzione

### 3.1 Descrizione della funzione del termoregolatore

#### 3.1.1 Funzioni generali

Questo termoregolatore è concepito per **applicazioni esterne aperte**. Questa **generazione di controllori** si distingue dal fatto che ha soltanto **un unico hardware**. Pagando una tassa di licenza potete, tramite una **chiave di attivazione**, in qualsiasi momento, e molto rapidamente, ampliare la funzionalità ad esempio di un termoregolatore semplice (versione base) fino alla **massima funzionalità** (versione Professional).

Grazie al **minimo volume proprio**, combinato con **potente tecnica di raffreddamento**, si raggiungono corrispondenti **tassi di raffreddamento più brevi**.

Termoregolatore con «P» nella denominazione modello: Questo termoregolatore è adatto specifico per applicazioni con alta caduta di pressione.

#### 3.1.2 Altre funzioni

Servendosi del **controllore interno a cascata auto-ottimizzante** si ottengono **risultati di regolazione ottimali** nel comportamento di assestamento, sia **alla modifica del setpoint** sia con **reazioni esotermiche**. A scelta è possibile termoregolare in modo aperiodico oppure con leggera sovraelongazione (più veloce).

I termoregolatori si lasciano combinare senza problemi in molti sistemi di automazione da laboratorio. A tal proposito ci si serve delle **interfacce standard quali Ethernet, USB-Device e USB-Host situate sul „Pilot ONE“**, nonché delle **interfacce Pt100 e RS232 sullo Unichiller**. Attraverso il Com.G@te disponibile opzionalmente potete ampliare il vostro termoregolatore di **interfacce digitali (RS232 e RS485), interfacce analogiche per la corrente (0/4 - 20 mA o 0 - 10 V) e di diverse possibilità di controllo digitale (ingresso/uscita)**.

L'**elemento di comando removibile («Pilot ONE»)** può essere utilizzato anche come **telecomando** (controllo remoto). Rivolgeti al proprio rivenditore o al reparto Vendita della ditta Huber nel caso ti occorre il cavo di prolunga. → pagina 90, paragrafo **»Dati di contatto«**.

Tramite la **presa d'attacco per sensore di regolazione di processo Pt100** è possibile eseguire senza problemi **compiti di termoregolazione esterni** (con la premessa che sia installato E-grade Exklusiv o Professional).

Il termoregolatore può essere equipaggiato di una **funzione di rampa della temperatura integrata** nonché di un **programmatore della temperatura interno** eseguendo successivamente un upgrade di „E-grade“. L'upgrade di „E-grade“ „Exklusiv“ offre la possibilità di creare e richiamare, con il programmatore integrato, 3 programmi di termoregolazione con ciascuno 5 sequenze. L'upgrade di „E-grade“ „Professional“ offre la possibilità di creare e richiamare, con il programmatore integrato, 10 diversi programmi di termoregolazione con complessivamente 100 sequenze.

Il termoregolatore dispone di una **protezione da sovratemperatura indipendente secondo DIN EN 61010-2-010** dal circuito di regolazione proprio (valido per termoregolatori con riscaldamento).

**Valido solo per termoregolatori con pulsante di arresto d'emergenza (opzionale):**

Con il montaggio del **>Pulsante di arresto d'emergenza< [70]**, sul termoregolatore è stato installato un ulteriore dispositivo di protezione. Se il **>Pulsante di arresto d'emergenza< [70]** viene premuto (attivato), il termoregolatore viene **subito** spento isolandolo elettricamente.

## 3.2 Informazioni sui fluidi termici


**CAUTELA**

### Inosservanza della scheda tecnica di sicurezza del fluido termico da utilizzare

#### LESIONI

- Possibile pericolo di lesioni degli occhi, pelle e vie respiratorie.
- La scheda tecnica di sicurezza del fluido termico da utilizzare va assolutamente letta e rispettata prima dell'uso.
- Osservare le prescrizioni/istruzioni di lavoro locali.
- Indossa il tuo dispositivo di protezione individuale (p.e. guanti di protezione resistenti alle temperature, occhiali di protezione, scarpe di sicurezza).
- Pericolo di scivolamento dovuto dalla postazione di lavoro sporca. Pulisci il posto di lavoro; rispetta lo smaltimento a regola d'arte del fluido termico e mezzi ausiliari. → pagina 17, paragrafo »Smaltimento a regola d'arte di mezzi ausiliari e materiale di consumo«.

**NOTA**

### Inosservanza della compatibilità del fluido termico con il vostro termoregolatore

#### DANNI MATERIALI

- Osservare la classificazione del vostro termoregolatore secondo DIN 12876.
- Va garantito la resistenza dei materiali seguenti con il fluido termico: acciaio inox 1.4301 (V2A)/1.4401 (V4A), rame, nichel, HNBR (Unichiller 017 fino Unichiller 045), EPDM (da Unichiller 055), bronzo duro/ottone e stagno argento.
- La viscosità massima del fluido termico non deve superare 50 mm<sup>2</sup>/s alla temperatura di lavoro più bassa!
- La densità massima del fluido termico non deve superare 1 kg/dm<sup>3</sup>!

**NOTA**

### Miscelazione di differenti tipi di fluidi termici nel circuito del fluido termico

#### DANNI MATERIALI

- **Non** miscelare tra loro differenti tipi di fluidi termici (per esempio olio minerale, olio di silicone, olio sintetico, acqua ecc.) nel circuito del fluido termico.
- Al cambio di un tipo di fluido termico ad un altro tipo **occorre** che il circuito del fluido termico venga sciacquato/pulito. Nel circuito del fluido termico non deve rimanerci alcun residuo del tipo di fluido termico precedente.

Fluido termico: acqua

Denominazione	Valore predefinito
Carbonato di calcio per litro	≤ 1,5 mmol/l; corrisponde alla durezza acqua: ≤ 8,4 °dH (morbido)
Valore pH	tra 6,0 e 8,5
Acqua bianca, distillati	aggiungere 0,1 g di soda (Na <sub>2</sub> CO <sub>3</sub> ) per litro
Acqua non consentita	distillata, deionizzata, demineralizzata, clorurata, ferruginosa, contenente ammoniaca, contaminata, acqua fiumana non trattata, acqua marina
<b>Fluido termico: acqua senza etilenglicole</b>	
Impiego senza antigelo*	escluso
Impiego con antigelo*	I valori predefiniti sono riportati nella scheda tecnica. → da pagina 92 in poi, al paragrafo » <b>Appendice</b> «. Osserva le informazioni inerenti l'antigelo. → pagina 65, paragrafo » <b>Protezione antigelo per termoregolatori (opzionale)</b> «.
<b>Fluido termico: miscela di acqua-etilenglicole</b>	
Composizione del fluido termico	La miscela deve essere di 10 K inferiore alla temperatura minima consentita. Il range di temperatura consentito è riportato nella scheda tecnica. → da pagina 92 in poi, al paragrafo » <b>Appendice</b> «.
* Se il tuo termoregolatore è dotato di un antigelo, ciò lo puoi rilevare dalla scheda tecnica. → da pagina 92 in poi, al paragrafo » <b>Appendice</b> «.	

**INFORMAZIONE**

Come fluidi termici raccomandiamo etilenglicole riportati nel catalogo Huber.



### 3.3 Osservare alla programmazione di esperimenti

#### INFORMAZIONE

Osserva il funzionamento conforme alla destinazione. → pagina 15, paragrafo **»Funzionamento conforme alla destinazione«**.

La vostra applicazione è al centro di tutto. Considerare che la potenza del sistema è in funzione del trasferimento di calore, della temperatura, della viscosità del fluido termico, della portata e della velocità di flusso.

- Assicurati che l'attacco elettrico sia sufficientemente dimensionato.
- Il luogo di installazione del termoregolatore dovrebbe essere scelto in modo tale che, nonostante la presenza eventuale di un gruppo frigorifero raffreddato con acqua, vi sia abbastanza aria fresca.
- Per applicazioni sensibili alla pressione, come p.e. reattori in vetro, deve essere considerata la pressione massima di mandata del termoregolatore.
- Una riduzione della sezione o una ostruzione/un blocco nel circuito del fluido termico deve essere evitato. Adotta corrispondenti misure per la limitazione della pressione dell'impianto. A tal proposito, osserva la scheda tecnica del termoregolatore e dell'apparecchiatura di vetro. → da pagina 92 in poi, al paragrafo **»Appendice«**.
- Per termoregolatori senza limitazione della pressione, verificare l'impiego necessario di un bypass esterno.
- Per prevenire il pericolo di sovrappressione nel sistema, il fluido termico prima dello spegnimento deve essere adeguato sempre a temperatura ambiente. Con ciò vengono evitati danni nel termoregolatore oppure all'applicazione. Eventuali valvole d'intercettazione presenti devono rimanere aperte (compensazione della pressione).
- La temperatura e la dinamica all'interno del processo sono determinate dalla temperatura di mandata. Si crea una temperatura differenziale (Delta T) fra la temperatura di mandata e la temperatura di processo. Questa temperatura differenziale deve essere eventualmente limitata, perché Delta T potrebbe superare i limiti consentiti dell'applicazione (apparecchiatura in vetro) che causerebbe a sua volta uno scoppio. Adatta il valore Delta T alla tua applicazione.
- Il fluido termico utilizzato dovrà essere scelto in modo da consentire non solo una temperatura minima e massima di lavoro, bensì deve essere idoneo anche riguardo al punto d'infiammabilità, al punto di ebollizione e alla viscosità. Inoltre, il fluido termico deve essere compatibile con tutti i materiali nel tuo sistema.
- Evitare che i tubi flessibili per la termoregolazione e l'acqua di raffreddamento (se richiesti) vengano piegati. Utilizza corrispondenti raccordi angolari e posa le tubazioni flessibili con un grande raggio. Il raggio di piegatura minimo è riportato nella scheda tecnica dei tubi flessibili impiegati per la termoregolazione.
- Le tubazioni flessibili scelte devono resistere al fluido termico, alle temperature di lavoro e alla pressione massima consentita.
- Controlla a intervalli regolari i tubi flessibili su un eventuale affaticamento del materiale (p.e. crepe, perdite).
- Tenere la lunghezza del tubo flessibile per la termoregolazione il più corto possibile
  - I diametri interni dei tubi flessibili per la termoregolazione devono corrispondere almeno agli attacchi della pompa. Per tubi di lunghezza maggiore, i diametri interni devono essere scelti più grandi a seconda della perdita di pressione nella rete di tubazioni.
  - La viscosità del fluido termico determina la caduta di pressione e, con basse temperature di lavoro, influenza il risultato della termoregolazione.
  - Attacchi, raccordi e valvole troppo piccoli possono generare notevoli resistenze di flusso. La tua applicazione con ciò viene termoregolata più lentamente.
- Utilizzare principalmente solo fluidi termici raccomandati dal fabbricante e usarli solo entro la gamma di temperatura e pressione utile.
- L'applicazione deve trovarsi, con termoregolazione vicino alla temperatura di ebollizione del fluido termico, all'incirca alla stessa temperatura oppure inferiore a quella del termoregolatore.
- Riempi il termoregolatore in modo lento, accurato e uniforme. Indossa i dispositivi di protezione individuali, come p.e. occhiali protettivi, guanti di protezione resistenti termicamente e chimicamente ed ecc.
- Dopo il riempimento del fluido e l'impostazione di tutti i parametri richiesti, è assolutamente necessario che il circuito di termoregolazione venga spurgato. Ciò è condizione per un funzionamento perfetto del termoregolatore e quindi della tua applicazione.

#### INFORMAZIONE

La temperatura massima dell'acqua di raffreddamento e la pressione differenziale necessarie per un funzionamento perfetto dei termoregolatori raffreddati con acqua sono riportate nella scheda tecnica. → da pagina 92 in poi, al paragrafo **»Appendice«**.

### 3.4 Controllore „Pilot ONE®“

Osserva la figura »Pilot ONE«. → pagina 6.

La versione base del «Pilot ONE» (Basic) può essere allestita in tre livelli (da «Basic» a «Exclusive», da «Exclusive» a «Professional» e da «Professional» a «Explore»).

#### 3.4.1 Panoramica delle funzioni del „Pilot ONE®“

La versione fornita del vostro termoregolatore può essere verificata o opzionalmente ampliata nel Pilot ONE sotto la categoria „E-grade“.

Panoramica delle  
varianti E-grade

Termoregolatori/E-grade	E-grade Basic	E-grade Exklusive	E-grade Professional
Termostati per il test di invecchiamento della birra	–	X	O
Termoregolatori Unistat	–	–	X
UniCAL	–	–	X
Altri termoregolatori	X	O	O
<b>E-grade „Explore“</b> (solo per termoregolatori della serie di modelli „Unistat“) E-grade comprende la funzionalità di E-grade „Professional“. Inoltre comprende: - Taratura per sensori di ritorno - Indicatore della temperatura di ritorno - Indicatore della potenza (stimata o calcolata dalla portata) - Modalità di visualizzazione „Explore“ invece di „grande numerica“ - Comandi PB corrispondono a DV-E-grade, ad eccezione: temperature solo in 0,01 °C e portate solo 0,1 l/min.	–	–	O
<b>E-grade „DV-E-grade“</b> - Tutti i comandi di interfaccia sono abilitati. - Possibile visualizzare le temperature in 0,001 C e le portate in 0,001 l/min (confronta E-grade Explore) <b>Nota:</b> Vengono abilitati solo i comandi di interfaccia, non le appartenenti voci di menù nel Pilot ONE!	O	O	O
<b>E-grade „OPC-UA“</b> - Interfaccia OPC-UA tramite Ethernet. Questo E-grade comprende aggiuntivamente la funzionalità di DV-E-grade.	O	O	O
X = dotazione di serie, O = opzionale, – = non possibile			

Panoramica delle  
funzioni E-grade

Funzione	E-grade Basic	E-grade Exklusive	E-grade Professional
<b>Termoregolazione</b>			
Parametrizzazione del controllore: predefinita <sup>1</sup> / TAC <sup>2</sup>	X/–	–/X	–/X
Ricerca parametri: Identificazione rapida / Con prova preliminare / Stima dei parametri di regolazione	–/–/X	X/X/–	X/X/–
Taratura sensori per sensori di regolazione <sup>3</sup> : Punto x	2	5	5
Monitoraggio: basso livello, sovratemperatura <sup>4</sup>	X	X	X
Limiti d'allarme configurabili	X	X	X
VPC <sup>1</sup> (Controllo Pressione Variabile)	X	X	X

<sup>1</sup> Funzione TAC disponibile quale versione di valutazione per 30 giorni.

<sup>2</sup> True Adaptive Control.

<sup>3</sup> Pt100 interno e Pt100 esterno.

<sup>4</sup> Nei termoregolatori con protezione da sovratemperatura integrata.

Funzione	E-grade Basic	E-grade Exklusive	E-grade Professional
Programma di sciato	X	X	X
Compressore automatico	X	X	X
Limitazione del valore di setpoint	X	X	X
Programmatore: x programmi / massimo x sequenze	-/-	3/15	10/100
Funzione di rampa: lineare / non lineare	-/-	X/-	X/X
Modalità di termoregolazione: interno e processo	-	X	X
Capacità massima di riscaldamento e raffreddamento regolabile	-	X	X
<b>Visualizzazione &amp; Uso</b>			
Visualizzazione della temperatura: touchscreen 5,7"	X	X	X
Modalità di visualizzazione: grafica / grande numerica / Explore	-X/-	-X/-	X/X/-
Risoluzione display: 0,1 °C / 0,01 °C	X/-	X/X	X/X
Visualizzazione della grafica per curve di temperatura: finestra, schermo pieno e scalabile	X	X	X
Calendario, Data e Ora	X	X	X
Lingua: CZ, DE, EN, ES, FR, IT, JP, KO, PL, PT, RU, TR, ZH	X	X	X
Formato della temperatura commutabile: °C, °F e K	X	X	X
Possibilità di cambio visualizzazione tramite swiping (vedi smartphone)	X	X	X
Menù Preferiti	X	X	X
Menù Utente (Livello Amministratore)	-	-	X
2 valore di setpoint	-	-	X
<b>Attacchi</b>			
Interfaccia digitale RS232	X	X	X
Interfacce USB: Host e Device	X	X	X
Interfaccia Ethernet RJ45	X	X	X
Attacco sensore Pt100 esterno	-	X	X
Segnale di controllo esterno (ECS STANDBY <sup>2</sup> )	X	X	X
Contatto a potenziale zero programmabile (ALLARME <sup>3</sup> )	X	X	X
AIF (Interfaccia Analogica) 0/4-20 mA o 0-10 V <sup>4</sup>	X <sup>5</sup>	X	X
Interfaccia digitale RS485 <sup>6</sup>	X	X	X
<b>Comfort &amp; Altro</b>			
Segnale allarme ottico / acustico	X	X	X
AutoStart (avvio automatico dopo blackout)	X	X	X
Tecnologia Plug & Play	X	X	X
Glossario tecnico	X	X	X

<sup>1</sup> Nei modelli con pompa a velocità variabile o bypass esterno.

<sup>2</sup> Dotazione di serie per gli Unistat, altrimenti tramite Com.G@te opzionale o POKO/ECS Interface.

<sup>3</sup> Dotazione di serie per gli Unistat, altrimenti tramite Com.G@te opzionale o POKO/ECS Interface.

<sup>4</sup> Tramite Com.G@te opzionale.

<sup>5</sup> Limitato, vedi le voci sotto „Termoregolazione“.

<sup>6</sup> Tramite Com.G@te opzionale.

Funzione	E-grade Basic	E-grade Exklusive	E-grade Professional
Controllo remoto / Visualizzazione dei dati tramite software Spy	X	X	X
Versioni di valutazione E-grade disponibili (valide per 30 giorni)	X	X	X
Salva/carica programmi di termoregolazione su chiavetta USB	–	X	X
Copia Impostazioni	–	–	X
Registratore dei dati di servizio (flight recorder)	X	X	X
Comandi PB <sup>1</sup>	X	X	X
Watchdog di comunicazione	–	–	X
Registrazione dati di processo direttamente su chiavetta USB: valore di setpoint, valore effettivo interno e valore effettivo Processo / Potenza termica %, Capacità di raffreddamento % e Pressione pompa / numero di giri pompa e pressione VPC	–/–/–	X/X/–	X/X/X
Avvio da calendario	–	–	X

## 3.5 Funzione orologio/Eventi

### 3.5.1 Accumulatore a batteria ricaricabile

„Pilot ONE“ è dotato di un orologio, che funziona anche a termoregolatore spento. L'energia necessaria è fornita da un accumulatore a batteria ricaricabile, che con termoregolatore acceso viene automaticamente caricato. La dimensione dell'accumulatore a batteria è stata dimensionata in modo che l'orologio possa funzionare anche durante intervalli più lunghi di fermo macchina (fino ad alcuni mesi). Se dopo un lungo tempo di fermo l'orario e la data sono stati cancellati, solitamente è sufficiente lasciare acceso per alcune ore il termoregolatore (non c'è bisogno della termoregolazione). In questo tempo potete impostare nuovo già l'orario e la data.

Se dopo uno spegnimento e riaccensione, l'orario e la data dapprima impostata venisse azzerata, allora si deve presumere un guasto dell'accumulatore a batteria. In questo caso rivolgersi al Customer Support (supporto clienti). → pagina 90, paragrafo **»Dati di contatto«**.

### 3.5.2 Funzione eventi programmabile

L'avvio da calendario offre anche una funzione di evento programmabile. A tal proposito è possibile inserire un orario, al quale un evento ripetutamente deve essere attivato quotidianamente (finché l'attività viene nuovamente disattivata nel menù). Attualmente sono selezionabili 2 tipi di eventi:

#### 3.5.2.1 Funzione evento „Evento di clock allarme“

Vengono utilizzati diversi suoni di segnalazione.

#### 3.5.2.2 Funzione evento „Evento di programma“

Alla configurazione della funzione di evento, dopo la selezione di „Evento di programma“ verrà richiesto il numero del programma da avviare, che sarà automaticamente avviato al raggiungimento del tempo di evento programmato. Se eventualmente la termoregolazione non è ancora attivata, questa viene anch'essa avviata.

<sup>1</sup> vedi il manuale d'uso „Comunicazione dati“. Mediante i comandi PB è possibile pilotare tutto ciò che sul Pilot ONE, tramite l'interfaccia utente grafica, è pilotabile.

### 3.6 Comando tramite touchscreen

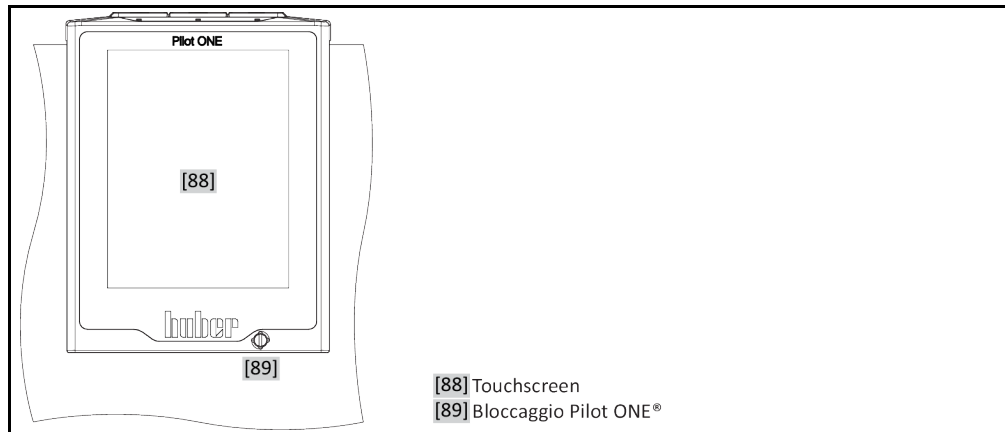
Il comando completo avviene tramite il >Touchscreen< [88]. Queste funzioni possono essere attivate cliccando una volta sui campi di testo/pittogrammi raffigurati. Connesso a ciò vi è anche il cambio della visualizzazione.

**INFORMAZIONE**

Cliccando sul pulsante tattile „ESC“ è possibile interrompere in qualsiasi momento il dialogo attuale o la successione di dialogo. Ad una interruzione di un dialogo o di una successione di dialogo in alcune circostanze è necessario riconfermare l'interruzione. All'interruzione di una successione di dialogo vengono revocate anche le impostazioni dapprima eseguite. In questo caso verificare le impostazioni eseguite e a necessità farle di nuovo.

### 3.7 Strumenti di visualizzazione

Strumenti di visualizzazione



Sono disponibili gli strumenti di visualizzazione seguenti:

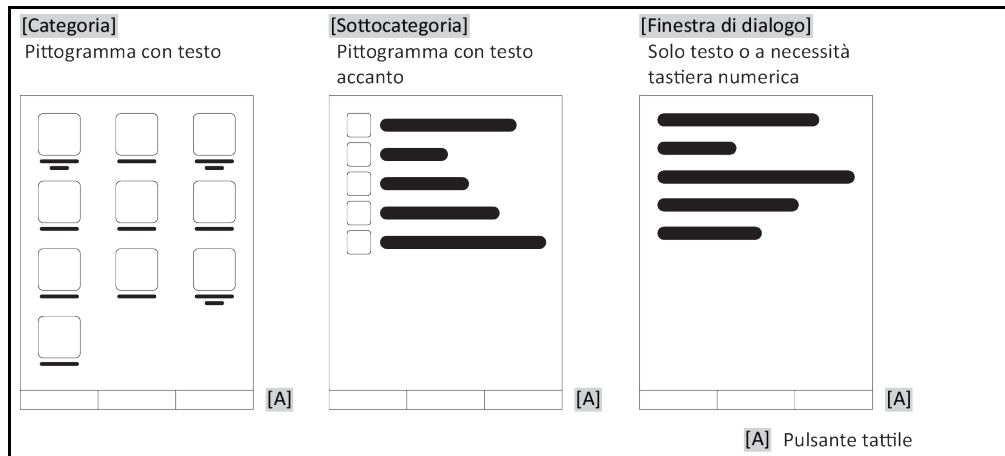
- >Touchscreen< [88]

#### 3.7.1 Il Touchscreen [88]

Strumento di visualizzazione e comando più importante. Raffigurazione sia di grandezze standard (setpoint, valore effettivo, limiti Setpoint...) sia della guida menù, emissione di informazioni di errori e comando.

### 3.8 Strumenti di comando

Esempio „Strumenti di comando“



**INFORMAZIONE**

Per abbandonare il „menù Categorie“, le sottocategorie e le voci di menù, premere sul pulsante tattile „Home“ (casa) o sulla freccia. Dopo 2 minuti di inattività la categoria/sottocategoria o il menù Preferiti viene automaticamente chiuso, ritornando alla schermata „Home“. Le finestre di dialogo **non** vengono interrotte/chiuso dopo 2 minuti di inattività.

### 3.8.1 I pulsanti tattili

I pulsanti tattili possono essere predisposti con differenti funzioni a secondo della situazione. Ad esempio:

- Richiamo della schermata „Home“ (casa)
  - Indietro (freccia a sinistra)
  - Preferiti (stella)
  - Aggiungi a Preferiti (stella con un segno più)
  - Richiamo del „Menù Categorie“ (menù)
  - Conferma immissione
  - Start/Stop
- ecc.

### 3.8.2 Le categorie

Per maggiore chiarezza abbiamo raggruppato il comando e l'impostazione del controllore Pilot ONE in varie categorie. Cliccando su una categoria questa viene selezionata.

### 3.8.3 Le sottocategorie

Le sottocategorie sono parti integrante di una categoria. Qui trovate le voci che per voi abbiamo raggruppato nella categoria selezionata. Non tutte le categorie contengono delle sottocategorie. Cliccando su una sottocategoria questa viene selezionata.

### 3.8.4 Le finestre di dialogo

Cliccando su una categoria o sottocategoria andate alle finestre di dialogo contenute in queste. Finestre di dialogo possono ad esempio apparire come testo o come tastiera alfanumerica. Con le finestre di dialogo potete ad esempio eseguire impostazioni oppure avviare programmi di termoregolazione creati. All'interno di una finestra di dialogo una selezione deve essere sempre confermata con il pulsante tattile „OK“. Se il dialogo viene interrotto con il pulsante tattile „ESC“, in alcune circostanze è necessario riconfermare questa interruzione.

## 3.9 Esempi di funzioni

### 3.9.1 Visualizzazione della versione software

#### PROCEDURA

- Vai al „Menù Categorie“.
- Cliccare sulla categoria „Impostazioni di sistema“.
- Cliccare sulla categoria „Info sistema“.
- Cliccare sulla sottocategoria „Versione software“.

Vengono visualizzate le versioni software dell'elettronica:

Visualizzazione delle versioni software

Denominazione apparecchio Range di temperatura
Numero di serie: xxxxx Codice Load: xxxxxxxx Codice create: xxxxxxxx
Versione Pilot: xxxxxxxx.xx.xxxxxx.x gg mm aaaa 00:00:00 serie: xxxxxxx
Versione OS: x.x
Controllore CAN: Vxx.xx.xxx
Versione Bootloader: xxxxxxxx.xx.xxxxxx.x
Active Board: Vxx.xx.xxx gg mm aaaa 00:00:00 Numero di serie: xxxxxxx
Active Board bootloader revision: x.x

- Cliccare o sul pulsante tattile „ESC“ o su „OK“. Ritornate all'ultima schermata visualizzata.
- Cliccare sul pulsante tattile „Home“ (casa) per ritornare alla schermata „Home“.

### 3.9.2 Start & Stop

In questo modo avviate o arrestate una termoregolazione. Premessa a ciò: Avete inserito un setpoint.

## PROCEDURA

- Andare alla schermata „Home“.

#### Start

- Cliccare sul pulsante tattile „Start“.
- Confermare l'avvio della termoregolazione cliccando su „OK“.  
La selezione corretta viene visualizzata con grafico e la termoregolazione inizia subito. Se il cliccare su „OK“ non dovesse essere corretto, questo viene visualizzato per 2 secondi con grafico. Infine la visualizzazione ritorna alla schermata „Home“. Ritentare l'avvio della termoregolazione.

#### Stop

- Cliccare sul pulsante tattile „Stop“.
- Confermare l'arresto della termoregolazione cliccando su „OK“.  
La selezione corretta viene visualizzata con grafico. La termoregolazione si arresta immediatamente e la pompa funziona ancora a inerzia per circa 30 secondi. Attendere finché la pompa si arresta. Se il cliccare su „OK“ non dovesse essere corretto, questo viene visualizzato per 2 secondi con grafico. Infine la visualizzazione ritorna alla schermata „Home“. Ritentare l'arresto della termoregolazione.

#### INFORMAZIONE

Con il pulsante tattile „Stop“ potete arrestare anche il degasaggio, lo sfiato e la circolazione. Premessa a ciò: La corrispondente attività è attiva.

### 3.9.3 Copia delle impostazioni su supporto dati

#### Valido solo per E-grade Professional

Le impostazioni attuali del termoregolatore vengono salvate come file su una chiavetta USB collegata. Mediante questo file è possibile ripristinare le impostazioni nel termoregolatore oppure essere copiato in un altro termoregolatore. Per copiare le impostazioni su un altro termoregolatore occorre che i modelli dei termoregolatori utilizzati siano identici. Un trasferimento dati tra modelli differenti non è possibile.

Su un altro termoregolatore è possibile trasferire anche il valore impostato della protezione da sovratemperatura. Questo valore deve però essere **sempre** verificato sul rispettivo termoregolatore e adattato se necessario. Assicurarsi che il valore della protezione da sovratemperatura sia stato adeguato al fluido termico utilizzato.

3.9.3.1 Salva su chiavetta USB

PROCEDURA

- Inserire una chiavetta USB nella „Interfaccia USB-2.0 Host“. Sulla chiavetta USB deve esserci almeno 1 MB di memoria libera.
- Vai al „Menù Categorie“.
- Cliccare sulla categoria „Impostazioni di sistema“.
- Cliccare sulla categoria „Copia impostazioni“.
- Cliccare sulla voce di dialogo „Salva su chiavetta USB“.
- Confermare la selezione cliccando su „OK“. Viene visualizzato il contenuto della chiavetta USB. All'occorrenza, selezionare il luogo di salvataggio (cartella) sulla chiavetta USB.
- Confermare la selezione del luogo di salvataggio cliccando su „OK“.
- Digitare un nome, sotto il quale il file deve essere salvato. Confermare l'immissione cliccando su „OK“. In alternativa è possibile acquisire la denominazione proposta cliccando su „OK“.
- Leggere il messaggio e confermarlo cliccando su „OK“. Sulla chiavetta USB è stato creato il file con le impostazioni.
- Rimuovere la chiavetta USB dal termoregolatore.

3.9.3.2 Caricamento da chiavetta USB

PROCEDURA

- Inserire una chiavetta USB con il file salvato nella „Interfaccia USB-2.0 Host“.
- Vai al „Menù Categorie“.
- Cliccare sulla categoria „Impostazioni di sistema“.
- Cliccare sulla categoria „Copia impostazioni“.
- Cliccare sulla voce di dialogo „Caricamento da chiavetta USB“.
- Confermare la selezione cliccando su „OK“. Viene visualizzato il contenuto della chiavetta USB.
- Selezionare il file che desiderate caricare.
- Confermare la selezione del file cliccando su „OK“.
- Selezionare dall'elenco quale gruppo di impostazioni deve essere caricato. È possibile una selezione multipla.
- Confermare la selezione cliccando su „OK“.
- Leggere il messaggio riportato sul >Touchscreen< [88].
- Spegner il termoregolatore. Le impostazioni sono state caricate sul termoregolatore.
- Rimuovere la chiavetta USB dal termoregolatore.

3.9.4 Reset all'impostazione di fabbrica

Con questa funzione è possibile resettare il termoregolatore in differenti stati di base. Ciò è particolarmente utile quando desiderate revocare relativamente veloci diverse impostazioni.

INFORMAZIONE

Il reset alle impostazioni di fabbrica è possibile **solo** quando il termoregolatore non esegue **alcuna** attività. Nel caso è attiva un'azione, spegnere il termoregolatore solo dopo che la vostra applicazione lo permette. Un reset ai parametri forniti di fabbrica non può essere revocato. A seconda del tipo di reset eseguito alle impostazioni di fabbrica, occorre reinserire i parametri (sicurezza di processo, fluido termico usato, valore di spegnimento, ecc.).

„X“ = valore viene ripristinato, „-“ = valore non viene ripristinato

(A) = tutti insieme; (B) = parametri apparecchio senza ST; (C) = parametri apparecchio; (D) programmatore; (E) = menù; (F) = Com.G@te

Descrizione	(A)	(B)	(C)	(D)	(E)	(F)
Acustica	X	X	X	-	-	-
Funzioni visualizzate Avvertimenti; Messaggi; Voci di menù inattive; Risoluzione temperatura	X	X	X	-	-	-
Modalità di visualizzazione	X	X	X	-	-	-
Comportamento di auto-start	X	X	X	-	-	-



Descrizione	(A)	(B)	(C)	(D)	(E)	(F)
<b>Limitazioni</b> Limitatore DeltaT; Grandezza massima regolata di riscaldamento; Grandezza massima regolata di raffreddamento; Assorbimento massimo consentito di corrente (per termoregolatori da 230 V)	X	X	X	-	-	-
<b>Com.G@te (solo se Com.G@te è collegato)</b> Interfaccia analogica (Configurazione ingresso)						
Significato ingresso AIF; Comportamento alla rottura cavo; Impostazione range di misurazione	X	X	X	-	-	X
Taratura	-	-	-	-	-	X
Con errore analogico; Commutazione corrente/tensione; Costante filtro	X	X	X	-	-	X
<b>Configurazione uscita</b> Grandezza di emissione AIF; Impostazione range di emissione	X	X	X	-	-	X
Taratura	-	-	-	-	-	X
RS232/RS485 (Hardware RS, Velocità di trasmissione, Indirizzo apparecchio); Stand-by ECS; Allarme POKO	X	X	X	-	-	-
<b>Caratteristiche (altro)</b> Cambio del fluido termico (Fluido termico; Indicazione litri; Utilizzo di bypass); Bagno di raffreddamento/Raffreddamento (solo CC-E)	X	X	X	-	-	-
<b>Taratura sensore</b>	-	-	-	-	-	-
<b>Compressore automatico</b>	X	X	X	-	-	-
<b>Immissione programma</b>	X	-	-	X	-	-
<b>Impostazioni pompa</b> Valore di setpoint della velocità pompa; Valore di setpoint della pressione pompa; Modalità di regolazione	X	X	X	-	-	-
<b>Proprietà fluido</b> Fluido termico; Indicazione litri	X	X	X	-	-	-
Configurazione parametri manuale						
<b>Funzione di protezione</b> Limite di allarme superiore interno; Limite di allarme inferiore interno; Limite di allarme superiore processo; Limite di allarme inferiore processo; Correzione idrostatica; Tempo di avvertimento livello (solo CC-E); Livello minimo (per termoregolatori con sensore di livello analogico); Livello massimo (per termoregolatori con sensore di livello analogico); Protezione antigelo (opzionale)	X	X	X	-	-	-
<b>Valore di setpoint</b>	X	X	X	-	-	-
<b>Limitazione del valore di setpoint</b> Valore di setpoint minimo; Valore di setpoint massimo	X	X	X	-	-	-
<b>Lingua</b>	X	X	X	-	-	-
<b>Formato temperatura</b>	X	X	X	-	-	-
<b>Modalità di termoregolazione</b>	X	X	X	-	-	-
<b>Menù Preferiti</b>	X	-	-	-	X	-
<b>Ethernet Pilot ONE</b> Indirizzo IP; maschera subnet; accesso remoto	X	X	X	-	-	-
<b>Unità tempo</b>	X	X	X	-	-	-
<b>2 valore di setpoint</b>	X	X	X	-	-	-

### 3.9.4.1 Reset all'impostazione di fabbrica senza protezione da sovratemperatura

## PROCEDURA

- Vai al „Menù Categorie“.
- Cliccare sulla categoria „Impostazioni di sistema“.
- Clicca sulla categoria „Impostazioni di fabbrica“.
- Selezionare tra le voci delle finestre di dialogo „Unit Control Data without OT“, „Menù“, „Programmatore“ e „Com.G@te“. Queste voci **non** resettano la protezione da sovratemperatura. Cliccare sulla voce di finestra di dialogo desiderato.
- Per confermare la selezione cliccare sul pulsante tattile „OK“.
- Leggere il messaggio visualizzato. Cliccando su „Sì“ viene resettato all'impostazione di fabbrica, cliccando su „No“ invece interrompete l'operazione. Sul >Touchscreen< [88] appare il messaggio „Riavviare il sistema!“.
- Spegnerne il termoregolatore. I parametri selezionati sono stati resettati.

### 3.9.4.2 Reset all'impostazione di fabbrica con protezione da sovratemperatura

## PROCEDURA

- Vai al „Menù Categorie“.
- Cliccare sulla categoria „Impostazioni di sistema“.
- Clicca sulla categoria „Impostazioni di fabbrica“.
- Selezionare tra le voci delle finestre di dialogo „Dati Controllo Unità“ e „Tutto insieme“. Queste voci resettano **anche** la protezione da sovratemperatura. Cliccare sulla voce di finestra di dialogo desiderato.
- Per confermare la selezione cliccare sul pulsante tattile „OK“.
- Leggere il messaggio visualizzato. Cliccando su „Sì“ viene resettato all'impostazione di fabbrica, cliccando su „No“ invece interrompete l'operazione.

#### INFORMAZIONE

Nella finestra di dialogo successiva inserire la protezione da sovratemperatura adatta al fluido termico utilizzato. Se nel controllore Pilot ONE volete resettare i valori di spegnimento della protezione da sovratemperatura all'impostazione di fabbrica, allora per il „Riscaldamento“ inserire 35 °C e per il serbatoio d'espansione 45 °C. La „Sicurezza di processo“ da fabbrica è impostata su „Stop“ e in caso di reset alle impostazioni da fabbrica viene resettata automaticamente su „Stop“.

- Inserire l'unità di temperatura che desiderate utilizzare con il Pilot ONE. Possono essere selezionate „Celsius (°C)“, „Kelvin (K)“ e „Fahrenheit (°F)“.
- Confermare la selezione cliccando su „OK“.
- Leggere il messaggio e confermarlo cliccando su „OK“.
- Leggere l'avvertenza di sicurezza e confermarla cliccando su „OK“.
- Leggere l'avvertenza e confermarla cliccando su „OK“.
- Cliccare sull'unità di temperatura impostata nel controllore (testo verde).
- Inserire il codice di sicurezza rosso visualizzato tramite la tastiera numerica apparsa.
- Inserire 35 °C per il „Valore ST riscaldamento“ tramite la tastiera numerica apparsa.
- Confermare l'immissione cliccando su „OK“.
- Leggere il messaggio e confermarlo cliccando su „OK“.
- Leggere l'avvertenza di sicurezza e confermarla cliccando su „OK“.
- Cliccare sull'unità di temperatura impostata nel controllore (testo verde).
- Inserire il codice di sicurezza rosso visualizzato tramite la tastiera numerica apparsa.
- Inserire 45 °C per il „Valore ST vaso di espansione“ tramite la tastiera numerica apparsa.
- Confermare l'immissione cliccando su „OK“. Sul >Touchscreen< [88] appare il messaggio „Riavviare il sistema!“.
- Spegnerne il termoregolatore. Il termoregolatore è resettato.

## 4 Messa a punto

### 4.1 Messa a punto



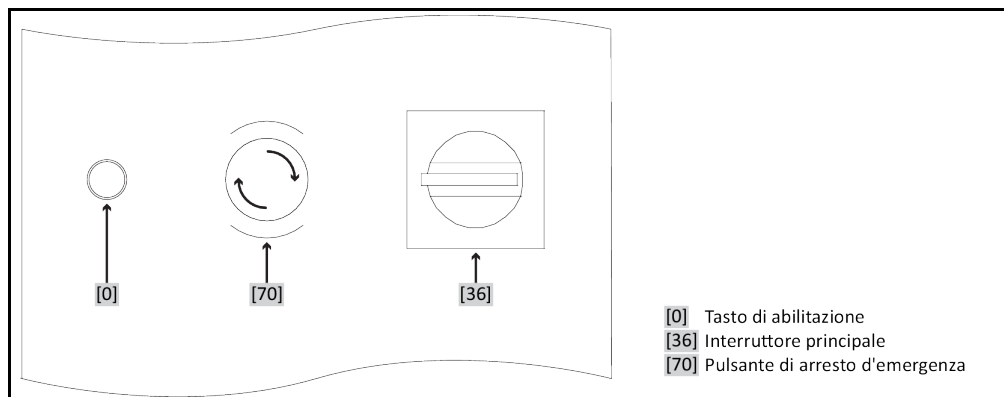
#### Movimento del termoregolatore durante il funzionamento

**LESIONI GRAVI/CONGELAMENTO DOVUTO DA PARTI DELLA SCATOLA/FLUIDO TERMICO FUORIUSCENTE**

- Non muovere i termoregolatori che sono in funzione.

#### 4.1.1 Pulsante di arresto d'emergenza (opzionale): Attivazione/Disattivazione

Disposizione esemplificativa degli interruttori



#### INFORMAZIONE

Attivando (premendo) il >**Pulsante di arresto d'emergenza**< [70], il termoregolatore viene **subito** spento isolandolo elettricamente.

##### 4.1.1.1 Pulsante di arresto d'emergenza (opzionale): Attivazione

### PROCEDURA

- Premere il >**Pulsante di arresto d'emergenza**< [70].  
Il termoregolatore viene **subito** spento isolandolo elettricamente.

##### 4.1.1.2 Pulsante di arresto d'emergenza (opzionale): Disattivazione

### PROCEDURA

- Posizionare l'>**Interruttore principale**< [36] a „0“.
- Sbloccare il >**Pulsante di arresto d'emergenza**< [70] ruotandolo a destra (in senso orario). Il >**Pulsante di arresto d'emergenza**< [70] viene riportato al suo stato originario mediante una molla incorporata.

##### 4.1.2 Accensione del termoregolatore

### PROCEDURA

- Accendi il termoregolatore tramite l'>**interruttore generale**< [36].

#### **Valido solo per termoregolatori con pulsanti di arresto d'emergenza (opzione):**

viene eseguito un test del dispositivo di commutazione di sicurezza (interruttore di sicurezza). Premi il >**tasto di abilitazione**< [0] luminoso. Il termoregolatore viene acceso e la luce spia nel >**tasto di abilitazione**< [0] si spegne.

Dopodiché viene eseguito un test del sistema per verificare la piena funzionalità del termoregolatore. Durante ciò vengono verificati tutti i sensori, il relè sezionatore di rete che isola elettricamente tutti i dispositivi della rete elettrica e l'elettronica di potenza del riscaldamento principale nonché il riscaldamento principale stesso. In caso di errore o con emissione di un avvertimento,

sullo >schermo tattile< [88] appare un messaggio. In caso di dubbi, contatta il «Supporto clienti». → pagina 90, paragrafo »Dati di contatto«.

## INFORMAZIONE

L'immissione dati seguente è necessaria solo per:

- a.) Messa in funzione iniziale
- b.) Reset del termoregolatore all'impostazione di fabbrica. → pagina 48, paragrafo »Reset all'impostazione di fabbrica«.

- Dopo aver acceso il termoregolatore, clicca sulla lingua di sistema desiderata.
- Conferma la tua selezione cliccando su «OK».
- Clicca sul fluido termico utilizzato.
- Conferma la tua selezione cliccando su «OK».
- Leggi il messaggio e confermallo cliccando su «OK».
- Inserisci il volume tramite la tastiera numerica apparsa.
- Conferma la tua immissione cliccando su «OK».
- Imposta i limiti del valore di setpoint del fluido termico utilizzato. → pagina 40, paragrafo »Informazioni sui fluidi termici« e → pagina 65, paragrafo »Impostazione dei limiti di setpoint«.

## INFORMAZIONE

Se il vostro termoregolatore non viene incorporato in una rete, allora confermare l'indirizzo IP predefinito (0.0.0.0) cliccando su „OK“. Le impostazioni della rete vengono con questo saltate.

- Inserire l'indirizzo IP richiesto tramite la tastiera numerica apparsa.
- Confermare l'immissione cliccando su „OK“.
- Inserire la maschera subnet richiesta tramite la tastiera numerica apparsa.
- Confermare l'immissione cliccando su „OK“.
- Cliccare sulla modalità di controllo remoto richiesto.
- Confermare la selezione cliccando su „OK“.
- Spegner e riaccendere il termoregolatore mediante l'>Interruttore principale< [36].

**Valido solo per termoregolatori con pulsante di arresto d'emergenza (opzionale):**

viene eseguito un test del dispositivo di commutazione di sicurezza (interruttore di sicurezza).

Premere il >Tasto di Abilitazione< [0] luminoso. Il termoregolatore viene acceso e la luce spia nel >Tasto di abilitazione< [0] si spegne.

## INFORMAZIONE

**Valido solo per termoregolatori con pulsanti di arresto d'emergenza (opzione):**

Se il >tasto di abilitazione< [0], dopo l'accensione del termoregolatore con l'>interruttore generale< [36] non dovesse accendersi, allora procedi come segue:

verifica se il termoregolatore è correttamente **collegato** a una rete elettrica **funzionante**. Soluzione: Collega il termoregolatore a una rete elettrica regolarmente funzionante.

Verifica se il >pulsante di arresto d'emergenza< [70] è stato attivato. → pagina 51, paragrafo

»Pulsante di arresto d'emergenza (opzionale): Attivazione/Disattivazione«. Soluzione: Disattiva il >pulsante di arresto d'emergenza< [70]. → pagina 51, paragrafo »Pulsante di arresto d'emergenza (opzionale): Disattivazione«.

Se dopo averlo premuto, il tasto luminoso >Abilitazione< [0] non dovesse spegnersi e/o il termoregolatore non si lascia accendere:

contatta il nostro «Supporto clienti». → pagina 90, paragrafo »Dati di contatto«.

### 4.1.3 Spegnimento del termoregolatore

## PROCEDURA

- Termoregolare il fluido termico a temperatura ambiente.
- Arrestare la termoregolazione.
- Spegner il termoregolatore tramite l'>interruttore generale< [36].

#### 4.1.4 Impostazione della protezione da sovratemperatura (ST)



**La protezione da sovratemperatura non è correttamente impostata al fluido termico utilizzato**  
**PERICOLO DI MORTE DOVUTO DAL FUOCO**

- La protezione da sovratemperatura va correttamente impostata al fluido termico utilizzato.
- Osservare assolutamente la scheda tecnica di sicurezza del fluido termico.
- Per sistemi aperti e quelli chiusi possono valere differenti range di temperatura di lavoro.
- **Per fluidi termici Huber:**
- Per i fluidi termici Huber il range di temperatura di lavoro massimo utilizzabile è già indicato.
- Impostare il valore di spegnimento della protezione da sovratemperatura al **limite superiore di temperatura del range di lavoro** del fluido termico.
- **Per fluidi termici di altri produttori:**
- Impostare il valore di spegnimento della protezione da sovratemperatura almeno 25 K **sotto il punto d'infiammabilità** del fluido termico.

#### INFORMAZIONE

Il valore massimo di spegnimento impostabile della ST corrisponde, per fluidi termici Huber, alla temperatura superiore di lavoro indicata del fluido termico. Il range di temperatura di lavoro utile può essere minore con protezione da sovratemperatura correttamente impostata. Durante la termoregolazione al limite superiore della temperatura di lavoro, a causa delle tolleranze può succedere che la protezione ST intervenga.

##### 4.1.4.1 Informazioni generali sulla protezione da sovratemperatura

La protezione da sovratemperatura è un dispositivo del termoregolatore indipendentemente operante dal controllore. Il software e lo hardware sono dimensionati in modo che con un auto-test eseguito dopo l'accensione della rete elettrica vengono testate funzioni e stati di funzionamento principali. L'abilitazione dei componenti elettrici del termoregolatore viene bloccata in caso di rilevamento di errori. Durante il funzionamento, i sensori vengono testati su cortocircuito e interruzione.

Il monitoraggio della temperatura del bagno ovvero di mandata serve come sicurezza per il vostro impianto. Viene subito impostato dopo aver riempito l'impianto con fluido termico.

I nostri termoregolatori non offrono solo la possibilità di impostare il valore di spegnimento della protezione da sovratemperatura, bensì offrono anche la possibilità di definire la modalità di spegnimento del termoregolatore. Nella manipolazione classica, dopo il raggiungimento del valore di spegnimento il termoregolatore sia la termoregolazione sia la circolazione (**Stop secondo DIN EN 61010**). Con ciò viene monitorato un possibile difetto nel comando del riscaldamento. In alcune circostanze però lo spegnimento del termoregolatore può essere causato anche da una forte esoterma collocata vicino al valore di spegnimento. In questo caso però lo spegnimento sarebbe fatale.

I nostri termoregolatori offrono qui la possibilità di operare con la modalità di spegnimento **Sicurezza del processo**. In questa modalità continuano a funzionare sia la termoregolazione (raffreddamento) sia la circolazione. Sussiste quindi la possibilità di reagire contro l'esoterma.

#### INFORMAZIONE

L'impostazione standard della modalità di spegnimento della protezione da sovratemperatura è „**Stop secondo DIN EN 61010**“. Con un reset all'impostazione di fabbrica, la protezione da sovratemperatura viene resettata alla modalità di spegnimento standard „**Stop secondo DIN EN 61010**“ !

Alla consegna dell'apparecchiatura, il valore di spegnimento della protezione da sovratemperatura è impostato a 35 °C. Se la temperatura del fluido termico appena riempito è maggiore del valore di spegnimento impostato della protezione da sovratemperatura, all'accensione della rete elettrica dal termoregolatore viene emesso un allarme già dopo poco tempo. Impostare la protezione da sovratemperatura al fluido termico utilizzato.

Per l'impostazione del nuovo valore di spegnimento della protezione da sovratemperatura viene richiesto di inserire un codice, casualmente generato e visualizzato, tramite una tastiera numerica apparsa. È possibile modificare il valore di spegnimento solo dopo l'immissione con successo del codice.

#### 4.1.4.2 Impostazione di „Limite ST: Riscaldamento“

### PROCEDURA

- Vai al „Menù Categorie“.
- Cliccare sulla categoria „Sicurezza“.
- Cliccare sulla categoria „Sovratemperatura“.
- Leggere l'avvertenza di sicurezza e confermarla cliccando su „OK“.
- Leggere l'avvertenza e confermarla cliccando su „OK“.
- Cliccare sulla voce di dialogo „Limite ST: riscaldamento“.
- Confermare la selezione cliccando su „OK“.
- Cliccare sull'unità di temperatura impostata nel controllore (testo verde).
- Inserire il codice di sicurezza rosso visualizzato tramite la tastiera numerica apparsa.
- Inserire il valore per il „Valore ST del riscaldamento“ tramite la tastiera numerica apparsa. Questo valore deve essere 25 K inferiore del punto d'infiammabilità del fluido termico da voi utilizzato.
- Confermare l'immissione cliccando su „OK“.

#### 4.1.4.3 Impostazione della „Sicurezza processo“

Sono disponibili due opzioni:

##### „Stop“ secondo DIN EN 61010

Raggiunto il valore di spegnimento della protezione da sovratemperatura il termoregolatore (riscaldamento, circuito di raffreddamento e pompa di circolazione) si spegne.

##### „Sicurezza del processo“

Raggiunto il valore di spegnimento della protezione da sovratemperatura, il riscaldamento viene spento, il circuito di raffreddamento e la pompa di circolazione rimangono in funzione. Con ciò in caso d'emergenza (eventuale esotermia) rimane a disposizione la piena capacità di raffreddamento. Assicurarsi che il compressore automatico sia impostato su **Sempre ON** ([Impostazioni di sistema] > [Impostazione energia/ECO] > [Compressore ON/OFF/AUTO] > [Sempre ON]).

### PROCEDURA

- Vai al „Menù Categorie“.
- Cliccare sulla categoria „Sicurezza“.
- Clicca sulla categoria „Sicurezza processo“.
- Leggere l'avvertenza di sicurezza e confermarla cliccando su „OK“.
- Scegliere tra la modalità „Stop“ e „Sicurezza processo“.
- Confermare la selezione cliccando su „OK“.

#### 4.1.4.4 Controllo su „Visualizza valori ST“

### PROCEDURA

- Vai al „Menù Categorie“.
- Cliccare sulla categoria „Sicurezza“.
- Cliccare sulla categoria „Visualizza valori ST“.
- Ottenete una panoramica sul valore di temperatura attualmente misurato del sensore per la protezione da sovratemperatura, i valori di spegnimento impostati e la modalità di spegnimento impostata (Sicurezza processo). Alcuni termoregolatori dispongono di 2 sensori per la protezione da sovratemperatura e corrispondentemente per questi termoregolatori quindi vengono visualizzati due valori.
- Cliccare sul pulsante tattile „OK“ dopo aver letto/verificato le informazioni.

#### 4.1.5 Testare la protezione da sovratemperatura sulla sua funzionalità



**La protezione da sovratemperatura (ST) non interviene**

**PERICOLO DI MORTE DOVUTO DAL FUOCO**

- Testare mensilmente e dopo ogni cambio del fluido termico l'intervento del dispositivo per assicurare così una sua perfetta funzione.

**NOTA**

**I passi seguenti vengono eseguiti senza un costante monitoraggio del termoregolatore**

**DANNI MATERIALI AL TERMOREGOLATORE E NELLE SUE VICINANZE**

- Le seguenti azioni devono essere effettuate solo sotto costante osservazione del termoregolatore e dell'applicazione!

**INFORMAZIONE**

Eseguire il test solo, quando la temperatura del fluido termico utilizzato è a circa 20 °C. **NON lasciare incustodito** il termoregolatore fintanto il test della protezione da sovratemperatura è in corso.

Una descrizione per l'esecuzione del test della protezione da sovratemperatura è contenuta nel controllore Pilot ONE.

## PROCEDURA

- Vai al „Menù Categorie“.
- Cliccare sulla categoria „Sicurezza“.
- Cliccare sulla categoria „Test ST“.
- Viene visualizzata la descrizione per l'esecuzione del test della protezione da sovratemperatura.
- Cliccare sul pulsante tattile „OK“ dopo aver letto l'informazione.

### 4.1.6 Adeguamento del limitatore Delta T

**NOTA**

**Il limitatore Delta T non è stato adeguato all'apparecchiatura di vetro utilizzata**

**DANNI MATERIALI DOVUTO DALLO SCOPPIO DELL'APPARECCHIATURA DI VETRO**

- Adattare il valore Delta T alla vostra applicazione.

**INFORMAZIONE**

La dinamica della temperatura all'interno del reattore/temperatura di processo viene determinata dalla temperatura di mandata. Si crea una temperatura differenziale (Delta T) fra la temperatura di mandata e la temperatura all'interno del reattore. Maggiore il Delta T può diventare, migliore è il trasferimento di energia e quindi la velocità fino a quando il setpoint desiderato viene raggiunto. Tuttavia la temperatura differenziale potrebbe superare i valori limite consentiti e questo potrebbe fare scoppiare l'applicazione (apparecchiatura di vetro). Questa temperatura differenziale deve essere eventualmente limitata a secondo dell'applicazione (apparecchiatura in vetro).

#### 4.1.6.1 Modifica del limitatore Delta T

## PROCEDURA

- Vai al „Menù Categorie“.
- Cliccare sulla categoria „Opzioni di protezione“.
- Cliccare sulla sottocategoria „Limitatore Delta T“.
- Adeguare il valore del Delta T alla vostra apparecchiatura di vetro utilizzata.
- Confermare l'immissione cliccando sul pulsante tattile „OK“.

## 4.2 Il sistema regolato della temperatura

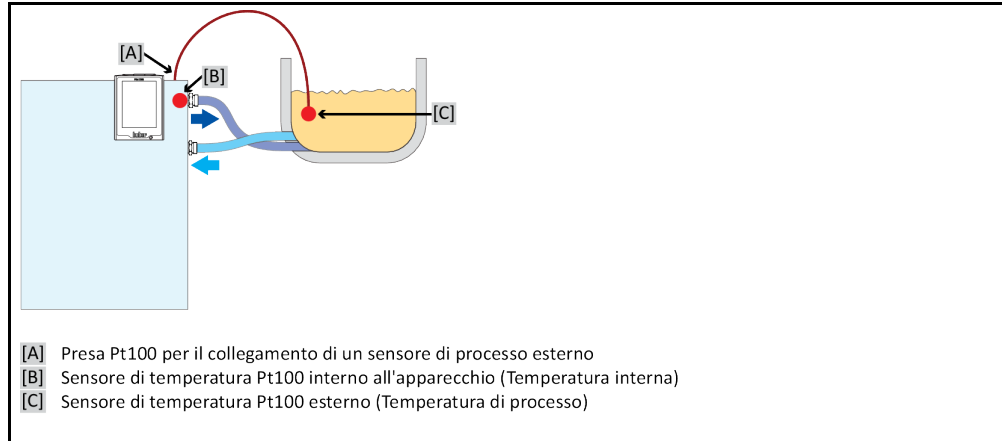
Ogni termoregolatore con elemento di comando Pilot ONE ha un proprio controllore PID per la termoregolazione a temperatura interna e di processo. Per molti compiti di termoregolazione è sufficiente utilizzare i parametri di controllo impostati da fabbrica. La nostra esperienza pluriennale nonché sviluppi attuali nella tecnica di regolazione trovano applicazione in questi parametri di controllo.

Se per il comando viene utilizzato un sistema di controllo del processo, sarebbe ottimale inviare il valore di setpoint della temperatura predefinito in modo digitale al termoregolatore. A tal proposito, sul Pilot ONE è disponibile un'interfaccia Ethernet e USB, e al termoregolatore un'interfaccia RS232. Con Com.G@te in opzione, vai ad ampliare il tuo termoregolatore di un'interfaccia RS485 addizionale. In opzione, puoi integrare il termoregolatore in un ambiente PROFIBUS. → da pagina 71, paragrafo »**Interfacce e aggiornamento software**«.

**INFORMAZIONE**

L'adeguamento della potenza del termoregolatore è quindi ottimizzato, in modo che i processi predefiniti possano essere elaborati in tempo possibilmente veloce. La produttività dell'intero impianto viene aumentata e con ciò risparmia energia in modo sostenibile.

Schema del sistema regolato della temperatura



#### 4.2.1 Selezione della termoregolazione: Interno o Processo

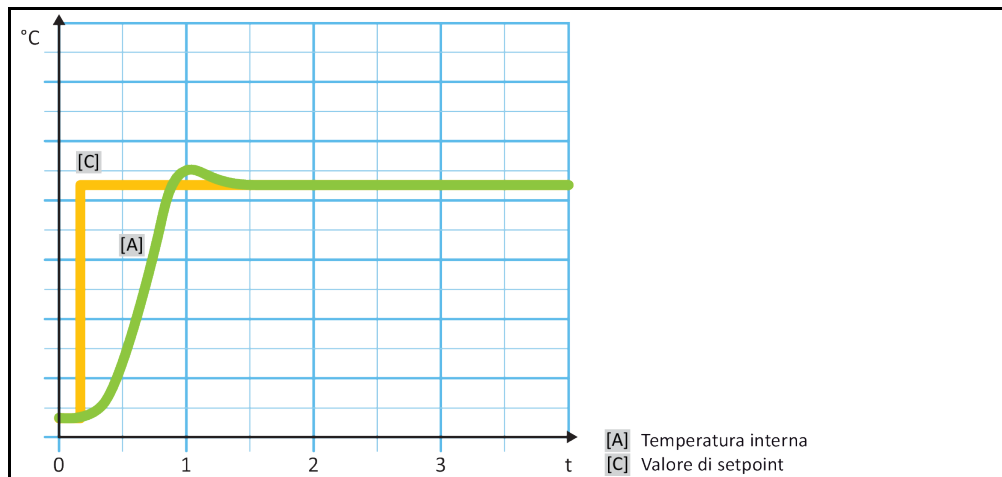
### PROCEDURA

- Vai al „Menù Categorie“.
- Cliccare sulla categoria „Controllo temperatura“.
- Cliccare sulla categoria „Processo/Interno“.
- Selezionare tra la voce „Interno“ e „Processo (cascata)“.
- Confermare la selezione cliccando su „OK“.

#### 4.2.2 Controllo temperatura a temperatura interna

Alla termoregolazione interna viene usato un circuito di regolazione per regolare la temperatura al sensore di temperatura Pt100 interno dell'apparecchio. Questo sensore di temperatura Pt100 è installato nell'apparecchio e si trova vicino all'uscita del fluido termico (mandata) o nel bagno

Raffigurazione di una termoregolazione a temperatura interna ottimale



#### 4.2.3 Controllo temperatura a temperatura di processo

Determinate applicazioni di termoregolazione richiedono, per ottenere risultati ottimali, che la temperatura venga rilevata in un altro punto che quello descritto. La regolazione alla temperatura di processo apre qui delle alternative. Per la termoregolazione alla temperatura di processo viene utilizzato un sensore di temperatura Pt100 esterno aggiuntivamente collegato, in interazione con un controllore pilota (controllore a cascata). Il sensore interno sulla mandata viene introdotto nel controllore successivo. Questo metodo di termoregolazione viene ad esempio impiegato per la termostattizzazione di recipienti a jacket. La predefinitone del setpoint vale per il controllore di processo. Attraverso questo viene a sua volta calcolato un setpoint per il controllore interno per controllare possibilmente in modo ottimale il setpoint di processo.

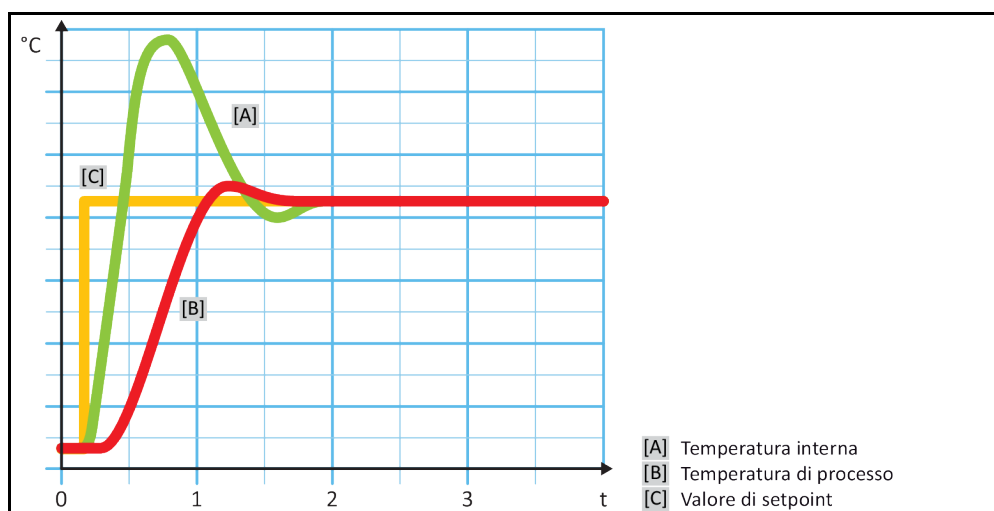


## NOTA

**Installazione difettosa del sensore di processo (Pt100)****DANNI MATERIALI DOVUTO DA TERMOREGOLAZIONE DIFETTOSA**

- Errore del rilevamento valore misurato dovuto a carica statica.
- Il sensore di processo (Pt100) deve avere un cavo di alimentazione schermato.
- Se il tubo del sensore è metallico, allora prestare attenzione per evitare dei circuiti di messa a terra.
- Il cavo di collegamento non deve essere inutilmente lungo.
- Fare attenzione a un buon fissaggio del sensore di processo sul luogo di misurazione nonché a un buon accoppiamento termico.
- Il sensore stesso deve avere un buon isolamento come schermatura o la messa a terra ( $R > 20 \text{ M}\Omega$ ).

Raffigurazione di una termoregolazione a temperatura di processo ottimale



#### 4.2.4 Limitatore Delta T

Il limitatore Delta T è un elemento del controllore di temperatura che serve alla protezione dell'impianto o del processo. Al limitatore Delta T viene predefinito un valore limite. Il limitatore Delta T reagisce in corrispondenza, quando al riscaldamento al raffreddamento viene raggiunto il valore limite.

Nella modalità di termoregolazione „Processo (cascata)“ qui viene analizzata la differenza di temperatura tra la temperatura di mandata e quella di processo. L'impostazione di default del valore limite è predefinito a 100 K. Con un'adeguata impostazione del valore limite e del controllore di temperatura, i limiti di carico ad esempio delle apparecchiature di vetro non vengono superati. Avvicinandosi al valore limite, la potenza di raffreddamento o quella di riscaldamento viene adattata. Il limitatore Delta T **non** è un dispositivo di sicurezza.

#### 4.2.5 Monitoraggio dei sensori di temperatura Pt100

I sensori di temperatura Pt100 vengono continuamente verificati sul loro stato elettrico. Se durante la termoregolazione si presenta lo stato „Sensore difettoso“, la termoregolazione viene immediatamente interrotta e viene visualizzato un corrispondente messaggio dell'apparecchio. Questo vale per tutti i sensori di temperatura collegati nel termoregolatore.

#### 4.2.6 Regolazione ottimale della temperatura mediante parametri di controllo ottimali

Se la regolazione della temperatura non dovesse corrispondere alla qualità di regolazione delle immagini sopra visualizzate, allora è possibile adeguare i parametri di controllo. Con i termoregolatori Huber si hanno diverse possibilità per trovare i parametri di controllo ottimali. A seconda dell'equipaggiamento del termoregolatore, potete selezionare le seguenti procedure:

- Utilizzo dei parametri di fabbrica (standard)
- Stima dei parametri di regolazione (sensato solo per termostati bagno con E-Grade Basic e regolazione interna)
- Identificazione rapida (da E-grade Exclusive in poi)
- Con prova preliminare (da E-grade Exclusive in poi)

#### 4.2.7 Sottocategoria: „Selezione Auto/modalità Esperto“

##### NOTA

**Utilizzo della „Modalità Esperto“ senza nozioni fondate nella tecnica di regolazione.**

##### DANNI MATERIALI ALL'APPLICAZIONE

- Utilizzare questa modalità solo quando vi sono nozioni fondate nella tecnica di regolazione.

Qui è possibile selezionare se i parametri di controllo devono essere impostati in „Modalità automatica“ oppure in „Modalità Esperto“. Per eseguire impostazioni in „Modalità Esperto“ sono richieste nozioni fondate nella tecnica di regolazione. Impostazioni sbagliate o insufficienti possono fortemente pregiudicare la funzione di regolazione della temperatura.

##### INFORMAZIONE

In „Modalità Esperto“ la funzione di „Configurazione auto“ è disattivata ed è possibile eseguire solo una „Configurazione manuale“.

La modalità viene cambiata in questo modo:

## PROCEDURA

- Vai al „Menù Categorie“.
- Cliccare sulla categoria „Controllo temperatura“.
- Cliccare sulla categoria „TAC/manuale“.
- Cliccare sulla sottocategoria „Selettore auto/esperto“.
- Selezionare tra la voce di dialogo „Modalità automatica“ e „Modalità Esperto“.
- Confermare la selezione cliccando su „OK“.

#### 4.2.8 Sottocategoria: „Configurazione auto“

##### INFORMAZIONE

Questa voce di menù può essere selezionata solo quando è impostata la „Modalità automatica“.

##### 4.2.8.1 Sottocategoria: „Trova parametri“

###### 4.2.8.1.1 Voce di dialogo: „Identificazione rapida“

La funzione „Identificazione rapida“ del sistema regolato vi fornisce, a confronto al dispendio minimo, parametri di regolazione adattati in modo veloce e affidabile. Con questi parametri di regolazione viene raggiunto un comportamento di regolazione veloce e molto preciso. Solo in casi molto rari, è necessario eseguire l'identificazione più dispendiosa ma anche più precisa „Con prova preliminare“.

##### INFORMAZIONE

Non eseguire alcuna modifica al termoregolatore e all'applicazione dopo aver avviato il sistema (termoregolatore/applicazione esterna). Modifiche sono ad esempio riempimento/svuotamento della camera di processo, modifica della velocità dei miscelatori, modifica della posizione del sensore di regolazione processo Pt100 ecc..

## PROCEDURA

- Prima di impostare i parametri di controllo prestare attenzione che il termoregolatore abbia raggiunto il setpoint impostato e che esegua già da alcuni minuti la termoregolazione a questo setpoint. Non arrestare la termoregolazione.
- Non eseguire nessuna modifica al termoregolatore e all'applicazione durante la ricerca dei parametri.
- Vai al „Menù Categorie“.
- Cliccare sulla categoria „Controllo temperatura“.
- Cliccare sulla categoria „TAC/manuale“.
- Cliccare sulla sottocategoria „Configurazione auto“.
- Cliccare sulla sottocategoria „Trova parametri“.
- Cliccare sulla voce di dialogo „Identificazione rapida“.
- Confermare la selezione cliccando su „OK“.
- Leggere il messaggio visualizzato e confermarlo cliccando su „OK“.
- Selezionare il fluido termico utilizzato dall'elenco.
- Confermare la selezione cliccando su „OK“.
- Selezionare tra la voce di dialogo „Interno“ e „Processo (cascata)“.
- Confermare la selezione cliccando su „OK“.

- Inserire un nuovo setpoint tramite la tastiera numerica apparsa. Questo dovrebbe avere almeno 10 K di differenza dal setpoint attuale.
- Confermare l'immissione cliccando su „OK“. L'impostazione dei parametri di controllo mediante „Identificazione rapida“ inizia e dopo poco tempo sul display appare un messaggio.
- Leggere il messaggio visualizzato e confermarlo cliccando su „OK“.

#### 4.2.8.1.2 Voce di dialogo: „Con prova preliminare“

In alcune applicazioni complesse, la funzione «Identificazione rapida» del sistema controllato eventualmente non porta ancora ad una regolazione ottimale. Questo può essere il caso, in particolare quando la struttura idraulica non può essere adattata alle quantità di circolazione richieste.  
→ pagina 41, paragrafo »**Osservare alla programmazione di esperimenti**«.

Una ulteriore ottimizzazione del comportamento di regolazione può essere raggiunta, quando si seleziona la funzione di parametrizzazione del controllore „Con test preliminare“. A tal proposito vengono rilevati i parametri di regolazione all'interno dei limiti impostati per il setpoint minimo e massimo. Durante ciò in alcune circostanze viene termoregolato ai limiti del setpoint.

#### INFORMAZIONE

Prima di avviare la parametrizzazione automatica del controllore fare assolutamente attenzione alla corretta impostazione del setpoint minimo e massimo. È vantaggioso eseguire una delimitazione al range di temperatura di lavoro effettivo, successivamente utilizzato. Non eseguire alcuna modifica al termoregolatore e all'applicazione dopo aver avviato il sistema (termoregolatore/applicazione esterna). Modifiche sono ad esempio riempimento/svuotamento della camera di processo, modifica della velocità dei miscelatori, modifica della posizione del sensore di processo Pt100 ecc..

Poiché tra altro potrebbe presentarsi un grande range di temperatura di lavoro, in questa modalità la ricerca dei parametri richiede corrispondentemente più tempo. Dal controllore vengono determinati fino a tre valori nominali di temperatura e elaborati automaticamente uno dopo l'altro. Questi giacciono uno sotto la temperatura ambiente, uno a circa la temperatura ambiente e uno al di sopra della temperatura ambiente, fin quando i limiti di setpoint lo permettano.

## PROCEDURA

- Prima di impostare i parametri di controllo prestare attenzione che il termoregolatore abbia raggiunto il setpoint impostato e che esegua già da alcuni minuti la termoregolazione a questo setpoint. Non arrestare la termoregolazione.
- Non eseguire nessuna modifica al termoregolatore e all'applicazione durante la ricerca dei parametri.
- Vai al „Menù Categorie“.
- Cliccare sulla categoria „Controllo temperatura“.
- Cliccare sulla categoria „TAC/manuale“.
- Cliccare sulla sottocategoria „Configurazione auto“.
- Cliccare sulla sottocategoria „Trova parametri“.
- Cliccare sulla voce di dialogo „Con test preliminare“.
- Confermare la selezione cliccando su „OK“.
- Leggere il messaggio visualizzato e confermarlo cliccando su „OK“.
- Selezionare il fluido termico utilizzato dall'elenco.
- Confermare la selezione cliccando su „OK“.
- Selezionare tra la voce di dialogo „Interno“ e „Processo (cascata)“.
- Confermare la selezione cliccando su „OK“. L'impostazione dei parametri di controllo mediante „Con test preliminare“ inizia e dopo poco tempo sul touchscreen appare un messaggio.
- Leggere il messaggio visualizzato e confermarlo cliccando su „OK“.

#### 4.2.8.1.3 Voce di dialogo: „Stima parametri di controllo“

A confronto con termostati bagno comparabili, disponibili sul mercato, offriamo un altro vantaggio anche per i termoregolatori semplici. Attraverso l'immissione del fluido termico utilizzato e della sua quantità qui è possibile modificare un record di parametri di regolazione già esistente. Questa versione è disponibile per termostati bagno senza applicazione esterna collegata.

#### INFORMAZIONE

Tutti i dati tecnici necessari dei fluidi termici elencati nel Pilot ONE sono memorizzati nel controllore. Se il fluido termico utilizzato non dovesse comparire nell'elenco, allora scegli un fluido termico possibilmente equiparabile in riferimento al range di temperatura e alla viscosità. → pagina 40, paragrafo »**Informazioni sui fluidi termici**«.

## PROCEDURA

- Prima di impostare i parametri di controllo prestare attenzione che il termoregolatore abbia raggiunto il setpoint impostato e che esegua già da alcuni minuti la termoregolazione a questo setpoint. Non arrestare la termoregolazione.
- Non eseguire nessuna modifica al termoregolatore e all'applicazione durante la ricerca dei parametri.
- Vai al „Menù Categorie“.
- Cliccare sulla categoria „Controllo temperatura“.
- Cliccare sulla categoria „TAC/manuale“.
- Cliccare sulla sottocategoria „Configurazione auto“.
- Cliccare sulla sottocategoria „Trova parametri“.
- Cliccare sulla voce di dialogo „Stima parametri di controllo“.
- Confermare la selezione cliccando su „OK“.
- Leggere il messaggio e confermarlo cliccando su „Sì“. I parametri di controllo attuali vengono sovrascritti.
- Selezionare il fluido termico utilizzato dall'elenco.
- Confermare la selezione cliccando su „OK“.
- Leggere il messaggio visualizzato e confermarlo cliccando su „OK“.
- Inserire il volume di riempimento tramite la tastiera numerica apparsa.
- Confermare l'immissione cliccando su „OK“.
- Cliccare due volte sul pulsante tattile „Freccia“ per ritornare alla categoria „Controllo temperatura“.
- Cliccare sulla categoria „Processo/Interno“.
- Selezionare tra la voce di dialogo „Interno“ e „Processo (cascata)“.
- Per confermare la selezione cliccare su „OK“.

### 4.2.8.2 Sottocategoria: „Dinamica di controllo“

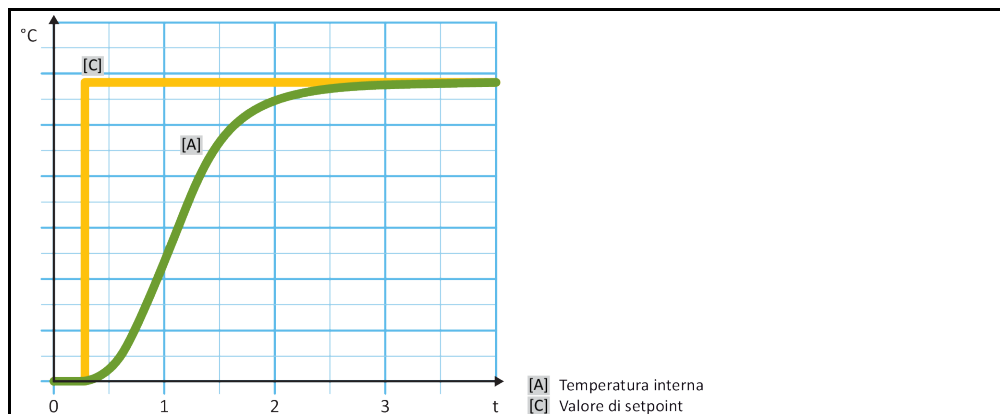
Potete scegliere tra un comportamento di regolazione più veloce, con una possibile e accettata piccola sovraoscillazione della temperatura, e un comportamento di regolazione senza sovraoscillazioni della temperatura. L'impostazione standard è „**Rapido, piccolo overshoot**“.

La sovraoscillazione è riferita sempre alla temperatura pilota. Se ad esempio hai attivato la termoregolazione di processo, allora questa è la temperatura pilota. Al contrario di ciò, la temperatura del bagno o di mandata deve precedere sempre la temperatura di processo. Per ottenere un trasferimento di energia migliore possibile è necessario avere una differenza di temperatura maggiore possibile tra temperatura del bagno o di mandata e la temperatura di processo. Osserva a tal proposito la figura «**Raffigurazione di una termoregolazione a temperatura di processo ottimale**». → da pagina 56, paragrafo «**Controllo temperatura a temperatura di processo**». Ciò può avvenire sempre solo con un flusso volumetrico possibilmente grande del fluido termico. Nell'impostazione «**Sovraoscillazione più veloce, più piccola**», attraverso la combinazione di grande flusso volumetrico del fluido termico e dell'elettronica di regolazione ottimamente dimensionata avviene raramente una sovraoscillazione della temperatura di processo e contemporaneamente il valore di setpoint viene raggiunto il più velocemente possibile. Al contrario della modalità «**Sovraoscillazione più veloce, più piccola**» esiste l'impostazione «**Senza sovraoscillazione**». L'accostamento alla temperatura nominale avviene durante ciò in modo più cauto e quindi aperiodico. Il tempo di regolazione al valore di setpoint impostato da te viene prolungato. La dichiarazione «libero da sovraoscillazioni» vale solo all'esistenza di minimi influssi ostacolanti dall'esterno. Osserva le rispettive disposizioni. → pagina 41, paragrafo «**Osservare alla programmazione di esperimenti**».

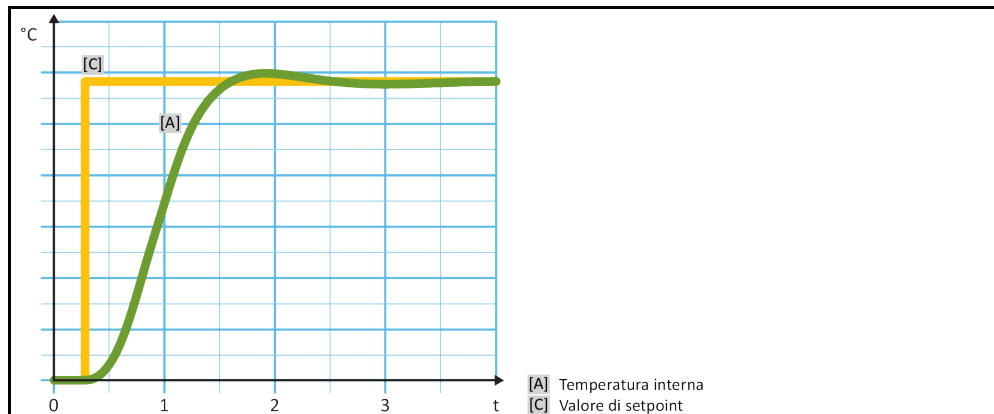
#### INFORMAZIONE

Il comportamento di regolazione può essere selezionato in qualsiasi momento senza dover attivare nuovo la ricerca dei parametri del controllore.

Regolazione della temperatura interna, aperiodica



Regolazione dinamica della temperatura interna con possibile sovraoscillazione della temperatura



## PROCEDURA

- Vai al „Menù Categorie“.
- Cliccare sulla categoria „Controllo temperatura“.
- Cliccare sulla categoria „TAC/manuale“.
- Cliccare sulla sottocategoria „Configurazione auto“.
- Cliccare sulla sottocategoria „Dinamica di controllo“.
- Selezionare tra la voce di dialogo „Rapido, piccolo overshoot“ e „Senza sovraelongazione“.
- Confermare la selezione cliccando su „OK“.

### 4.2.8.3 Sottocategoria: „Proprietà fluido“

#### 4.2.8.3.1 Sottocategoria „Seleziona fluido“

Sotto questa voce selezionare il fluido termico utilizzato da un elenco.

## PROCEDURA

- Vai al „Menù Categorie“.
- Cliccare sulla categoria „Controllo temperatura“.
- Cliccare sulla categoria „TAC/manuale“.
- Cliccare sulla sottocategoria „Configurazione auto“.
- Cliccare sulla sottocategoria „Proprietà fluido“.
- Cliccare sulla sottocategoria „Seleziona fluido“.
- Selezionare il fluido termico utilizzato dall'elenco.
- Confermare la selezione cliccando su „OK“.

#### 4.2.8.3.2 Sottocategoria: „Volume Bagno/Circolazione“

Sotto questa voce immettere la quantità di riempimento del fluido termico del bagno/circuito.

## PROCEDURA

- Vai al „Menù Categorie“.
- Cliccare sulla categoria „Controllo temperatura“.
- Cliccare sulla categoria „TAC/manuale“.
- Cliccare sulla sottocategoria „Configurazione auto“.
- Cliccare sulla sottocategoria „Proprietà fluido“.
- Cliccare sulla sottocategoria „Volume Bagno/Circolazione“.
- Leggere il messaggio e confermarlo cliccando su „OK“.
- Inserire il volume di riempimento tramite la tastiera numerica apparsa.
- Confermare l'immissione cliccando su „OK“.

#### 4.2.8.3.3 Sottocategoria: „VPC/Bypass“

Sotto questa voce impostare se utilizzate o non utilizzate un bypass.

### PROCEDURA

- Vai al „Menù Categorie“.
- Cliccare sulla categoria „Controllo temperatura“.
- Cliccare sulla categoria „TAC/manuale“.
- Cliccare sulla sottocategoria „Configurazione auto“.
- Cliccare sulla sottocategoria „Proprietà fluido“.
- Cliccare sulla sottocategoria „VPC/Bypass“.
- Selezionare tra la voce di dialogo „Bypass non usato“ e „Bypass usato“.
- Confermare la selezione cliccando su „OK“.

#### 4.2.8.3.4 Sottocategoria: „Mostra fluido“

Attraverso questa voce ricevete una panoramica delle impostazioni eseguite.

### PROCEDURA

- Vai al „Menù Categorie“.
- Cliccare sulla categoria „Controllo temperatura“.
- Cliccare sulla categoria „TAC/manuale“.
- Cliccare sulla sottocategoria „Configurazione auto“.
- Cliccare sulla sottocategoria „Proprietà fluido“.
- Cliccare sulla sottocategoria „Mostra fluido“.
- Cliccare su „OK“ dopo aver letto/controllato le voci.

#### 4.2.8.4 Sottocategoria: „Visualizza parametri“

Qui è possibile visualizzare i parametri impostati in „Modalità automatica“.

### PROCEDURA

- Vai al „Menù Categorie“.
- Cliccare sulla categoria „Controllo temperatura“.
- Cliccare sulla categoria „TAC/manuale“.
- Cliccare sulla sottocategoria „Configurazione auto“.
- Cliccare sulla sottocategoria „Visualizza parametri“.
- Cliccare su „OK“ dopo aver letto/controllato i parametri.

#### 4.2.9 Sottocategoria: „Configurazione Esperto“

**NOTA**

**Utilizzo della „Modalità Esperto“ senza nozioni fondate nella tecnica di regolazione.**

**DANNI MATERIALI ALL'APPLICAZIONE**

- Utilizzare questa modalità solo quando vi sono nozioni fondate nella tecnica di regolazione.

**INFORMAZIONE**

In „Modalità Esperto“ la funzione di „Configurazione auto“ è disattivata ed è possibile eseguire solo una „Configurazione manuale“.

Per eseguire impostazioni in „Modalità Esperto“ sono richieste nozioni fondate nella tecnica di regolazione. Impostazioni sbagliate o insufficienti possono fortemente pregiudicare la funzione di regolazione della temperatura.

**4.2.9.1 Sottocategoria: „Cambia Parametri“**

In questa voce di menù si esegue la configurazione manuale dei parametri di controllo. Se si regola solamente alla temperatura interna, i corrispondenti parametri di controllo vengono immessi solo alla voce „Interno“. Ad una regolazione alla temperatura di processo può intervenire anche il controllore interno, p. es. al raggiungimento del limite di setpoint oppure ad una limitazione del Delta T. Di conseguenza per la regolazione alla temperatura di processo i record di parametri vanno immessi sotto tutte e 3 le voci („Interno“, „Jacket“ e „Processo“).

**4.2.9.1.1 Sottocategoria: „Interno“**

Qui vengono inseriti uno dopo l'altro i nuovi valori per „KP“, „Tn“ e „Tv“.

**PROCEDURA**

- Vai al „Menù Categorie“.
- Cliccare sulla categoria „Controllo temperatura“.
- Cliccare sulla categoria „TAC/manuale“.
- Cliccare sulla sottocategoria „Configurazione manuale“.
- Cliccare sulla sottocategoria „Cambia Parametri“.
- Cliccare sulla sottocategoria „Interno“.
- Inserire il nuovo valore „KP“ tramite la tastiera numerica apparsa.
- Confermare l'immissione cliccando su „OK“.
- Inserire il nuovo valore „Tn“ tramite la tastiera numerica apparsa.
- Confermare l'immissione cliccando su „OK“.
- Inserire il nuovo valore „Tv“ tramite la tastiera numerica apparsa.
- Confermare l'immissione cliccando su „OK“.

**4.2.9.1.2 Sottocategoria: „Jacket“**

Qui viene inserito il nuovo valore per „KP“.

**PROCEDURA**

- Vai al „Menù Categorie“.
- Cliccare sulla categoria „Controllo temperatura“.
- Cliccare sulla categoria „TAC/manuale“.
- Cliccare sulla sottocategoria „Configurazione manuale“.
- Cliccare sulla sottocategoria „Cambia Parametri“.
- Cliccare sulla sottocategoria „Jacket“.
- Inserire il nuovo valore „KP“ tramite la tastiera numerica apparsa.
- Confermare l'immissione cliccando su „OK“.
- Leggere il messaggio e confermarlo cliccando su „OK“.

**4.2.9.1.3 Sottocategoria: „Processo“**

Qui vengono inseriti uno dopo l'altro i nuovi valori per „KP“, „Tn“ e „Tv“.

**PROCEDURA**

- Vai al „Menù Categorie“.
- Cliccare sulla categoria „Controllo temperatura“.
- Cliccare sulla categoria „TAC/manuale“.
- Cliccare sulla sottocategoria „Configurazione manuale“.
- Cliccare sulla sottocategoria „Cambia Parametri“.
- Cliccare sulla sottocategoria „Processo“.
- Inserire il nuovo valore „KP“ tramite la tastiera numerica apparsa.
- Confermare l'immissione cliccando su „OK“.
- Inserire il nuovo valore „Tn“ tramite la tastiera numerica apparsa.
- Confermare l'immissione cliccando su „OK“.
- Inserire il nuovo valore „Tv“ tramite la tastiera numerica apparsa.
- Confermare l'immissione cliccando su „OK“.

#### 4.2.9.2 Sottocategoria: „Visualizza parametri“

Sotto questa funzione vi vengono visualizzati i parametri manuali impostati.

### PROCEDURA

- Vai al „Menù Categorie“.
- Cliccare sulla categoria „Controllo temperatura“.
- Cliccare sulla categoria „TAC/manuale“.
- Cliccare sulla sottocategoria „Configurazione manuale“.
- Cliccare sulla sottocategoria „Visualizza parametri“.
- Cliccare su „OK“ dopo aver letto/controllato i parametri.

#### 4.2.9.3 Sottocategoria: „Struttura controllore“

Sotto questa funzione sono disponibili due differenti strutture del controllore.

„Controllore PID Huber“: Impostazione standard

„Controllore PID classico“: Questa impostazione viene utilizzata dai tecnici di servizio della ditta Huber esclusivamente a scopi di servizio.

### PROCEDURA

- Vai al „Menù Categorie“.
- Cliccare sulla categoria „Controllo temperatura“.
- Cliccare sulla categoria „TAC/manuale“.
- Cliccare sulla sottocategoria „Configurazione manuale“.
- Cliccare sulla sottocategoria „Struttura controllore“.
- Selezionare tra la voce di dialogo „Controllore PID Huber“ e „Controllore PID classico“.
- Confermare la selezione cliccando su „OK“.

#### 4.2.10 Sottocategoria: „Reset parametri“

Con questa funzione è possibile resettare i parametri di controllo all'impostazione di fabbrica.

### PROCEDURA

- Vai al „Menù Categorie“.
- Cliccare sulla categoria „Controllo temperatura“.
- Cliccare sulla categoria „TAC/manuale“.
- Cliccare sulla sottocategoria „Reset parametri“.
- Leggere il messaggio e confermarlo cliccando su „Sì“. I parametri di controllo vengono resettati/cancellati. **Il termoregolatore può essere rimesso in funzione solo dopo un riavvio.**
- Spegner e riaccendere a tal proposito il termoregolatore. I parametri sono stati resettati.

#### 4.2.11 Sottocategoria: „Visualizza parametri“

Sotto questa funzione vi vengono visualizzati i parametri impostati. A seconda dell'impostazione precedente, questi sono i „Controllo parametri automatico“ oppure i „Parametri di controllo manuale“.

### PROCEDURA

- Vai al „Menù Categorie“.
- Cliccare sulla categoria „Controllo temperatura“.
- Cliccare sulla categoria „TAC/manuale“.
- Cliccare sulla sottocategoria „Visualizza parametri“.
- Cliccare su „OK“ dopo aver letto/controllato i parametri.



## 4.2.12 Protezione antigelo per termoregolatori (opzionale)

### NOTA

#### Inosservanza della compatibilità del fluido termico con il vostro termoregolatore

##### DANNI MATERIALI

- Osservare la classificazione del vostro termoregolatore secondo DIN 12876.
- Va garantito la resistenza dei materiali seguenti con il fluido termico: acciaio inox 1.4301 (V2A)/1.4401 (V4A), rame, nichel, HNBR (Unichiller 017 fino Unichiller 045), EPDM (da Unichiller 055), bronzo duro/ottone e stagno argento.
- La viscosità massima del fluido termico non deve superare 50 mm<sup>2</sup>/s alla temperatura di lavoro più bassa!
- La densità massima del fluido termico non deve superare 1 kg/dm<sup>3</sup>!

### NOTA

#### Funzionamento senza protezione antigelo attivata

##### DISTRUZIONE COMPLETA DEL TERMOREGOLATORE

- Impiegando acqua come fluido termico va assolutamente attivata la protezione antigelo nella categoria „Dispositivi di protezione“.

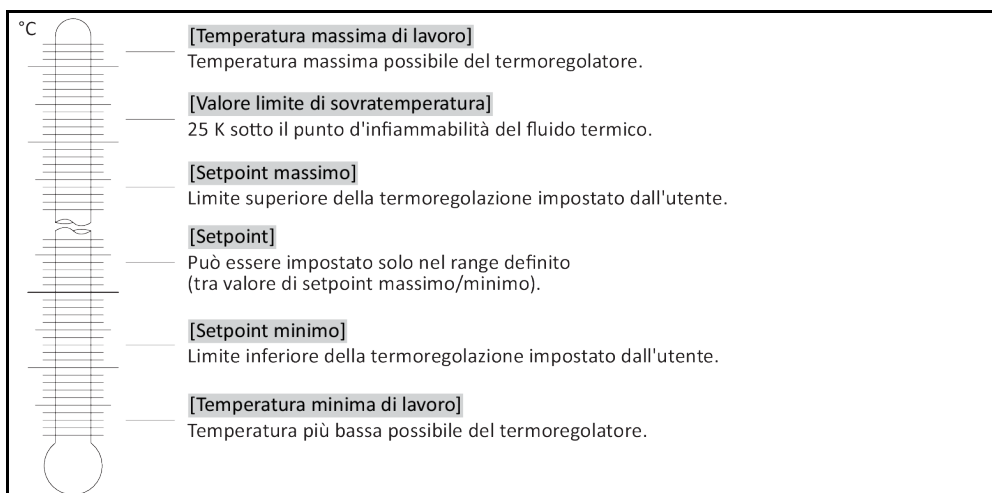
Termoregolatori con protezione antigelo opzionale sono in grado di funzionare solo con acqua come fluido termico. Possibile rischio: Congelamento dello scambiatore di calore con temperatura < 5 °C. L'attivazione della protezione antigelo viene visualizzato sul display tattile da un cristallo di ghiaccio (lampeggiante verde). Se il tuo termoregolatore è dotato di una protezione antigelo, ciò lo puoi rilevare dalla scheda tecnica. → da pagina 92 in poi, al paragrafo »**Appendice**«.

## PROCEDURA

- Vai al „Menù Categorie“.
- Cliccare sulla categoria „Opzioni di protezione“.
- Cliccare sulla categoria „Protezione antigelo“.
- Per attivare o disattivare la protezione antigelo cliccare sulla voce di dialogo „off“ o „on“.
- Confermare la selezione cliccando su „OK“.

## 4.2.13 Impostazione dei limiti di setpoint

Panoramica dei limiti di temperatura



I limiti per il valore di setpoint minimo e massimo servono come sicurezza del tuo impianto. Questi **devono** essere impostati, in funzione del campo d'impiego del fluido termico, prima di eseguire la prima termoregolazione e al cambio del fluido termico. Il limite massimo del valore di setpoint delimita la predefinitone del valore di setpoint per la temperatura del bagno e/o di mandata. Il limite minimo del valore di setpoint protegge, corrispondentemente in caso di basse temperature, da una viscosità troppo alta e/o dal congelamento. Il valore di setpoint impostabile è possibile solo nella fascia di temperatura tra il limite minimo e massimo del valore di setpoint.

## PROCEDURA

- Vai al „Menù Categorie“.
- Cliccare sulla categoria „Opzioni di protezione“.
- Cliccare sulla categoria „Limiti Setpoint“.
- Cliccare sulla sottocategoria „Setpoint minimo“.
- Inserire il nuovo valore tramite la tastiera numerica apparsa.
- Confermare l'immissione cliccando su „OK“.
- Nella visualizzazione successiva riconfermare l'immissione cliccando su „OK“.  
La selezione corretta viene visualizzata con grafico e il „Setpoint minimo“ viene immediatamente modificato. Se il cliccare su „OK“ non dovesse essere corretto, questo viene visualizzato per 2 secondi con grafico. Infine la visualizzazione ritorna alla schermata „Limiti setpoint“. Tentare di nuovo la modifica del „Setpoint minimo“.
- Cliccare sulla sottocategoria „Setpoint max“.
- Inserire il nuovo valore tramite la tastiera numerica apparsa.
- Confermare l'immissione cliccando su „OK“.
- Nella visualizzazione successiva riconfermare l'immissione cliccando su „OK“.  
La selezione corretta viene visualizzata con grafico e il „Setpoint massimo“ viene immediatamente modificato. Se il cliccare su „OK“ non dovesse essere corretto, questo viene visualizzato per 2 secondi con grafico. Infine la visualizzazione ritorna alla schermata „Limiti setpoint“. Tentare di nuovo la modifica del „Setpoint massimo“.

### INFORMAZIONE

Verificare i valori impostati del valore di setpoint minimo e massimo ad ogni cambiamento del sistema, in particolare ad un cambio del fluido termico.

### 4.2.14 Impostazione del setpoint

## PROCEDURA

- Andare alla schermata „Home“.
- Cliccare sul simbolo tastiera accanto a „T<sub>setpoint</sub>“.
- Inserire un nuovo setpoint tramite la tastiera numerica apparsa.  
**Deve valere:**  
[Limitazione minima del setpoint] ≤ [setpoint] ≤ [Limitazione massima del setpoint].  
Se queste condizioni vengono violate, allora tramite >Touchscreen< [88] viene emessa una nota e l'immissione viene ignorata. In questo caso cancellare il valore già immesso o con il tasto „Frecchia“ oppure con il tasto „clear“. Immettere di nuovo il setpoint.
- Confermare l'immissione cliccando su „OK“.
- Nella visualizzazione successiva riconfermare l'immissione cliccando su „OK“.  
La selezione corretta viene visualizzata con grafico e il setpoint viene immediatamente modificato. Se il cliccare su „OK“ non dovesse essere corretto, questo viene visualizzato per 2 secondi con grafico. Infine la visualizzazione ritorna alla schermata „Home“. Tentare di nuovo la modifica del setpoint.

## 4.3 Riempimento, Spurgo aria e Svuotamento

Osserva la bozza (schema) di allacciamento. → da pagina 92 in poi, al paragrafo »Appendice«.



### Superfici, attacchi e fluido termico estremamente caldi/freddi

#### USTIONI/ASSIDERAMENTI DEGLI ARTI

- A seconda del modo operativo, le superfici, gli attacchi e il fluido termico temperato possono essere estremamente caldi o freddi.
- Evitare il contatto diretto con superfici, attacchi e fluido termico!
- Indossa l'equipaggiamento di protezione individuale (p.e. guanti di protezione resistenti alle temperature, occhiali di protezione).

### NOTA

#### Con circolazione attiva, il circuito del fluido termico viene bloccato da valvole d'intercettazione DANNI MATERIALI ALLA POMPA DI CIRCOLAZIONE INSTALLATA NEL TERMOREGOLATORE

- Non chiudere il circuito del fluido termico con valvole d'intercettazione durante la circolazione.
- Prima di arrestare la circolazione, termoregolare il fluido termico a temperatura ambiente.

### 4.3.1 Applicazione esterna aperta

#### 4.3.1.1 Riempimento e sfiato dell'applicazione esterna aperta



##### Inosservanza della scheda tecnica di sicurezza del fluido termico da utilizzare

###### LESIONI

- Possibile pericolo di lesioni degli occhi, pelle e vie respiratorie.
- La scheda tecnica di sicurezza del fluido termico da utilizzare va assolutamente letta e rispettata prima dell'uso.
- Osservare le prescrizioni/istruzioni di lavoro locali.
- Indossa il tuo dispositivo di protezione individuale (p.e. guanti di protezione resistenti alle temperature, occhiali di protezione, scarpe di sicurezza).
- Pericolo di scivolamento dovuto dalla postazione di lavoro sporca. Pulisci il posto di lavoro; rispetta lo smaltimento a regola d'arte del fluido termico e mezzi ausiliari. → pagina 17, paragrafo »Smaltimento a regola d'arte di mezzi ausiliari e materiale di consumo«.

- Durante il riempimento fare attenzione ad eventuali misure necessarie come ad esempio la messa a terra dei recipienti, imbuti e altri mezzi.
- Riempire da un'altezza possibilmente bassa.

## PROCEDURA

- Riempire **lentamente** un fluido termico idoneo nell'applicazione aperta. Il fluido termico affluisce attraverso l'>entrata circolazione< [2] nel termoregolatore e attraverso l'>uscita circolazione< [1] indietro nell'applicazione esterna aperta. L'aria presente nel termoregolatore viene così rilasciata all'esterno. Durante la pulizia degli accessori di riempimento, osserva di eseguire uno smaltimento a regola d'arte. → pagina 17, paragrafo »Smaltimento a regola d'arte di mezzi ausiliari e materiale di consumo«.
- Vai al menu «Categorie».
- Clicca sulla categoria «Termoregolazione».
- Clicca sulla categoria «Start/Stop».
- Clicca sulla voce di dialogo «Avvio sfiato».
- Conferma la tua selezione cliccando su «OK».
- Conferma l'intervallo tempo preimpostato cliccando su «OK». Oppure immetti un intervallo tempo individuale mediante la tastiera numerica visualizzata. Conferma la tua immissione cliccando su «OK». Lo sfiato viene avviato. Fare attenzione che la **marcatore «Min»** nel recipiente bagno (bordo superiore del riflusso + circa 1 cm di sicurezza) non vada al di sotto. Nel caso il livello nel recipiente bagno si abbassa sotto la **marcatore «Min»**, lo sfiato viene arrestato. Rabbocca del fluido termico e riavvia lo sfiato. A seconda del termoregolatore e applicazione collegata, ciò va ripetuto più volte. Se nella >riga di stato< [Campo 10] un intervallo tempo dovesse scorrere all'indietro, lo sfiato può essere riavviato solo scaduto questo intervallo tempo.

#### INFORMAZIONE

L'espansione di volume del fluido termico cambia in funzione del range di temperatura di lavoro nel quale desiderate lavorare. Con temperatura di lavoro «più bassa», non si deve andare sotto la **marcatore «Min»** dell'applicazione esterna aperta (livello fluido termico sopra la condotta di ritorno verso l'>entrata circolazione< [2], affinché non venga aspirata aria) e con temperatura di lavoro «più alta» non si deve superare la **marcatore «Max»** dell'applicazione esterna aperta. In caso di troppopieno e prima di avviare la termoregolazione, scarica il fluido termico in un recipiente adatto. A tal proposito vi sono disponibili due procedure: una attraverso lo >scarico< [8], aprendo la >valvola di scarico del fluido termico< [3]; l'altra travasando del fluido fuori dall'applicazione esterna aperta. Verifica se il fluido termico può essere riutilizzato. Osserva di eseguire uno smaltimento a regola d'arte. → pagina 17, paragrafo »Smaltimento a regola d'arte di mezzi ausiliari e materiale di consumo«. In caso di poco fluido termico, dalla pompa invece di fluido termico viene aspirato dell'aria. Questo «Funzionamento a secco» della pompa viene rilevato dai sensori e dall'elettronica facendo intervenire uno spegnimento di sicurezza. Per ciò, provvedi affinché ci sia abbastanza fluido termico.

- Arrestare lo sfiato. A tal proposito andate nella categoria „Controllo temperatura“.
- Cliccare sulla categoria „Start/Stop“.
- Cliccare sulla voce di dialogo „Stop spurgo aria“.
- Confermare la selezione cliccando su „OK“. Lo sfiato viene arrestato e la pompa funziona ancora a inerzia per circa 30 secondi. Attendere finché la pompa si arresta.

## 4.3.1.2 Svuotamento dell'applicazione esterna aperta

**Fluido termico caldo o molto freddo****GRAVI USTIONI/ASSIDERAMENTI DEGLI ARTI**

- Prima di iniziare lo scarico, provvedere che il fluido termico sia termoregolato a temperatura ambiente (20 °C).
- Se il fluido termico a questa temperatura è troppo viscoso (denso) per essere svuotato, allora termoregolare il fluido termico per alcuni minuti, finché la viscosità è sufficiente per uno svuotamento. Mai termoregolare il fluido termico con lo scarico aperto.
- Attenzione, pericolo di ustioni allo scarico di fluido termico con una temperatura oltre 20 °C.
- Allo scarico del fluido indossare l'equipaggiamento di protezione individuale.
- Svuotare solo servendosi del tubo flessibile di scarico e del recipiente idonei. Questi devono essere compatibili con il fluido termico e alle loro temperature.

**INFORMAZIONE**

Non tutti i termoregolatori sono dotati della stessa combinazione di attacchi-fori di scarico. Nel caso in cui sul tuo termoregolatore non sia disponibile l'attacco / il foro di scarico, salta questo punto.

## PROCEDURA

### Termoregolatori con valvole di scarico

- **Valido solo per termoregolatori con la funzione «Scarico»:**  
Affinché il circuito del fluido termico venga completamente svuotato/scaricato, è necessario attivare la funzione «Scarico». Per termoregolatori raffreddati ad acqua, a seconda del modello, questa funzione apre anche la valvola di regolazione nel circuito dell'acqua di raffreddamento. Ciò può aumentare il consumo di acqua di raffreddamento durante lo svuotamento/scarico. Se la voce di dialogo «Scarico» non è disponibile, allora salta l'informazione successiva:
  - Clicca successivamente sul menu «Categorie», «Termoregolazione», «Start/Stop».
  - Clicca sulla voce di dialogo «Scarico».
  - Conferma la tua selezione cliccando su «OK».
  - Leggi il messaggio e confermalo cliccando su «OK».
  - **Non** confermare il messaggio successivo cliccando su «OK».
- Collega un tubo flessibile di scarico idoneo all'attacco dello **>scarico<** [8].
- Collega un tubo flessibile di scarico idoneo al **>foro di scarico del vaso di espansione<** [9].
- Infilare le estremità dei tubi flessibili in recipienti adatti (p.e. una tanica originale, compatibile con il fluido termico).
- Apri la **>valvola di scarico del fluido termico<** [3] ruotando in senso antiorario.
- Apri la **>valvola di scarico<** [4] ruotando in senso antiorario.
- Apri la **>valvola di scarico del vaso di espansione<** [5] ruotando in senso antiorario.
- Attendi finché il fluido termico, attraverso la camera di pompaggio e i tubi flessibili di scarico, è stato scaricato nei recipienti dall'applicazione esterna.
- Tieni pronto un altro recipiente adatto (p.e. una vasca) per raccogliere il fluido termico dallo **>scarico residui<** [10].
- Rimuovi il tappo zigrinato dallo **>scarico residui<** [10]. Non appena hai aperto il tappo zigrinato, il fluido termico residuo defluisce fuori dal termoregolatore nel recipiente.
- Apri la **>valvola di scarico del separatore d'acqua<** [76] ruotando in senso antiorario.
- Svuota l'applicazione esterna. La descrizione per lo svuotamento/scarico è riportata nella documentazione ricevuta insieme all'applicazione.
- Stacca l'applicazione esterna dall'attacco **>uscita circolazione<** [1].
- Stacca l'applicazione esterna dall'attacco **>entrata circolazione<** [2]. Lascia aperto il termoregolatore per un certo tempo affinché possa asciugarsi (senza tappi di chiusura e con valvole di scarico aperte).
- Collega l'applicazione esterna all'attacco **>uscita circolazione<** [1].
- Collega l'applicazione esterna all'attacco **>entrata circolazione<** [2].
- Chiudi la **>valvola di scarico del separatore d'acqua<** [76] ruotando in senso orario.
- Avvita il tappo zigrinato all'attacco dello **>scarico residui<** [10].
- Chiudi la **>valvola di scarico del fluido termico<** [3] ruotando in senso orario.
- Chiudi la **>valvola di scarico<** [4] ruotando in senso orario.
- Chiudi la **>valvola di scarico del vaso di espansione<** [5] ruotando in senso orario.
- Rimuovi il tubo flessibile di scarico dal **>foro di scarico del vaso di espansione<** [9].
- Rimuovere il tubo flessibile di scarico dallo **>scarico<** [8].
- Rimuovi i recipienti con i quali hai raccolto il fluido termico. Verifica se il fluido termico può essere riutilizzato. Osserva di eseguire uno smaltimento a regola d'arte. → pagina 17, paragrafo **»Smaltimento a regola d'arte di mezzi ausiliari e materiale di consumo«**.
- **Valido solo per termoregolatori con la funzione «Scarico»:**  
Leggi il messaggio sullo **>schermo tattile<** [88] e confermalo cliccando su «OK». Il termoregolatore è quindi svuotato. Per termoregolatori raffreddati ad acqua, a seconda del modello, la valvola di regolazione nel circuito dell'acqua di raffreddamento viene chiusa.

## 5 Funzionamento normale

### 5.1 Funzionamento automatico



#### Superfici, attacchi e fluido termico estremamente caldi/freddi

##### USTIONI/ASSIDERAMENTI DEGLI ARTI

- A seconda del modo operativo, le superfici, gli attacchi e il fluido termico temperato possono essere estremamente caldi o freddi.
- Evitare il contatto diretto con superfici, attacchi e fluido termico!
- Indossa l'equipaggiamento di protezione individuale (p.e. guanti di protezione resistenti alle temperature, occhiali di protezione).



#### Con circolazione attiva, il circuito del fluido termico viene bloccato da valvole d'intercettazione

##### DANNI MATERIALI ALLA POMPA DI CIRCOLAZIONE INSTALLATA NEL TERMOREGOLATORE

- Non chiudere il circuito del fluido termico con valvole d'intercettazione durante la circolazione.
- Prima di arrestare la circolazione, termoregolare il fluido termico a temperatura ambiente.

#### 5.1.1 Controllo temperatura

##### 5.1.1.1 Avvio della termoregolazione

La termoregolazione può essere avviata dopo il riempimento e lo sfiato completo eseguito.

### PROCEDURA

- Andare alla schermata „Home“.
  - Cliccare sul pulsante tattile „Start“.
  - Confermare l'avvio della termoregolazione cliccando su „OK“.
- La selezione corretta viene visualizzata con grafico e la termoregolazione inizia subito. Se il cliccare su „OK“ non dovesse essere corretto, questo viene visualizzato per 2 secondi con grafico. Infine la visualizzazione ritorna alla schermata „Home“. Ritentare l'avvio della termoregolazione.

##### 5.1.1.2 Terminare la termoregolazione



#### Allo spegnimento del termoregolatore, la temperatura del fluido termico è più alta/più bassa della temperatura ambiente

##### DANNI MATERIALI AL TERMOREGOLATORE E ALL'APPARECCHIATURA DI VETRO/APPLICAZIONE

- Portare il fluido termico a temperatura ambiente servendosi del termoregolatore.
- Non chiudere le valvole di intercettazione presenti nel circuito del fluido termico.

La termoregolazione può essere terminata in qualsiasi momento, la pompa funziona ancora a inerzia per circa 30 secondi. Lo spegnimento del compressore avviene dopo che la valvola del motore a passo per la regolazione della capacità di raffreddamento ha raggiunto una posizione definita.

### PROCEDURA

- Andare alla schermata „Home“.
  - Cliccare sul pulsante tattile „Stop“.
  - Confermare l'arresto della termoregolazione cliccando su „OK“.
- La selezione corretta viene visualizzata con grafico. La termoregolazione si arresta immediatamente e la pompa funziona ancora a inerzia per circa 30 secondi. Attendere finché la pompa si arresta. Se il cliccare su „OK“ non dovesse essere corretto, questo viene visualizzato per 2 secondi con grafico. Infine la visualizzazione ritorna alla schermata „Home“. Ritentare l'arresto della termoregolazione.



Il compressore viene spento solo, quando la valvola del motore a passo ha raggiunto una posizione definita. Nella riga di stato [campo 10] verrà visualizzata un'informazione a tal proposito.

## 5.1.2 Controllo temperatura tramite programma di controllo temperatura creato

### 5.1.2.1 Avvio del programma di termoregolazione

Un programma di termoregolazione può essere avviato dopo il riempimento e lo sfiato completo eseguito.

## PROCEDURA

- Vai al „Menù Categorie“.
- Cliccare sulla categoria „Programmatore/Rampa“.
- Cliccare sulla categoria „Start/Stop programma“.
- Cliccare sulla voce di dialogo del programma di termoregolazione da avviare.
- Confermare la selezione cliccando su „OK“.
- Leggere il messaggio e confermarlo. Il termoregolatore avvia il programma di termoregolazione e il controllo della temperatura programmato inizia.
- Leggere l'avvertenza e confermarla cliccando su „OK“.

### 5.1.2.2 Terminare/Interrompere il programma di controllo temperatura

#### NOTA

**Allo spegnimento del termoregolatore, la temperatura del fluido termico è più alta/più bassa della temperatura ambiente**

#### **DANNI MATERIALI AL TERMOREGOLATORE E ALL'APPARECCHIATURA DI VETRO/APPLICAZIONE**

- Portare il fluido termico a temperatura ambiente servendosi del termoregolatore.
- Non chiudere le valvole di intercettazione presenti nel circuito del fluido termico.

La termoregolazione può essere automaticamente essere terminata o tramite i parametri predefiniti nel programma oppure in qualsiasi momento anche terminandola/interrompendola manualmente. La termoregolazione si arresta subito dopo e la pompa funziona ancora a inerzia per circa 30 secondi. Lo spegnimento del compressore avviene dopo che la valvola del motore a passo per la regolazione della capacità di raffreddamento ha raggiunto una posizione definita.

### Terminare/Interrompere manualmente il programma di controllo temperatura

## PROCEDURA

- Andare alla schermata „Home“.
  - Cliccare sul pulsante tattile „Stop“.
  - Confermare l'arresto della termoregolazione cliccando su „OK“.
- La selezione corretta viene visualizzata con grafico. La termoregolazione si arresta immediatamente e la pompa funziona ancora a inerzia per circa 30 secondi. Attendere finché la pompa si arresta. Se il cliccare su „OK“ non dovesse essere corretto, questo viene visualizzato per 2 secondi con grafico. Infine la visualizzazione ritorna alla schermata „Home“. Ritentare l'arresto della termoregolazione.

#### INFORMAZIONE

Il compressore viene spento solo, quando la valvola del motore a passo ha raggiunto una posizione definita. Nella riga di stato [campo 10] verrà visualizzata un'informazione a tal proposito.

## 6 Interfacce e aggiornamento software

**NOTA**

**Le specifiche dell'interfaccia utilizzata non vengono rispettate**

**DANNI MATERIALI**

- Collegare solo componenti che corrispondono alle specifiche dell'interfaccia utilizzata.

**INFORMAZIONE**

L'impiego di comandi PB è descritto nel nostro manuale d'uso „Comunicazione dati PB“. Questo manuale d'uso lo potete scaricare dal sito [www.huber-online.com](http://www.huber-online.com).

### 6.1 Interfacce sul controllore „Pilot ONE®“

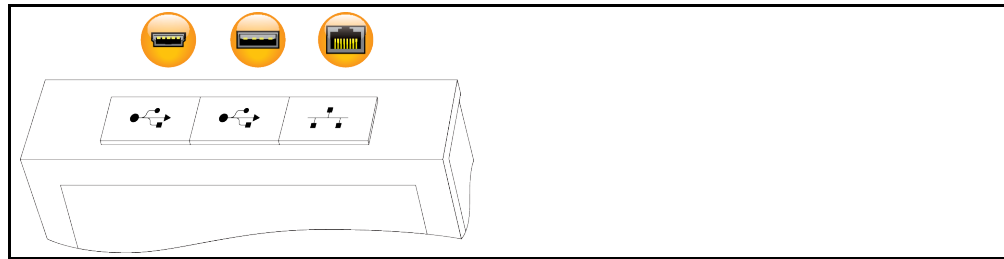
**NOTA**

**Il controllore Pilot ONE non viene fatto funzionare dietro un firewall**

**DANNI MATERIALI**

- Fare funzionare il controllore Pilot ONE esclusivamente dietro un firewall, se il subnet locale è collegato a internet oppure a un'altra rete potenzialmente pericolosa.
- Lo stato della tecnica va applicata, per generare una sufficiente sicurezza per la connessione LAN!

Interfacce standard sul lato superiore del controllore „Pilot ONE“



#### 6.1.1 10/100 Mbps Ethernet per connettore rete RJ45



Qui si tratta di un'interfaccia veloce e flessibile. Interfaccia standard 10/100 Mbps (Fast Ethernet), può essere collegata a una qualsiasi rete Ethernet esistente. Poiché questa interfaccia può essere collegata anche a reti molto grandi, vanno seguite le „Best Practices“ degli IT (Firewall).

**Impiego:**

Inoltre va eseguita - per poter comunicare con il controllore „Pilot ONE“ - l'abilitazione per la comunicazione. Questa è un'ulteriore caratteristica di sicurezza la quale impedisce che una qualsiasi persona - probabilmente involontariamente - si collega con la macchina sbagliata ed esegua probabilmente delle specifiche di termoregolazione sbagliate. Sono possibili le restrizioni seguenti:

- Disattivato
- Sempre ON (PLC)
- Timer di inattività 12h
- Timer di inattività 10min

Se ad esempio viene selezionato „Timer di inattività 10min“, la connessione deve avvenire entro 10 minuti dopo la conferma eseguita sul controllore. In caso contrario la connessione viene respinta.

**INFORMAZIONE**

La comunicazione con il controllore Pilot ONE avviene tramite TCP (Transmission Control Protocol), Porta 8101. Utilizzando l'interfaccia vanno assolutamente osservate le specifiche degli standard generalmente validi.

#### 6.1.2 Interfaccia USB 2.0

**INFORMAZIONE**

Utilizzando l'interfaccia vanno assolutamente osservate le specifiche degli standard generalmente validi.

**6.1.2.1 Interfaccia USB-2.0 Host**



Attacco USB-2.0 (per connettore A) ad esempio per un supporto dati.

**6.1.2.2 Interfaccia USB-2.0 Device**



Attacco USB-2.0 (per connettore mini-B) per la comunicazione con un computer.

**6.2 Interfacce sul lato superiore dell'Unichiller**

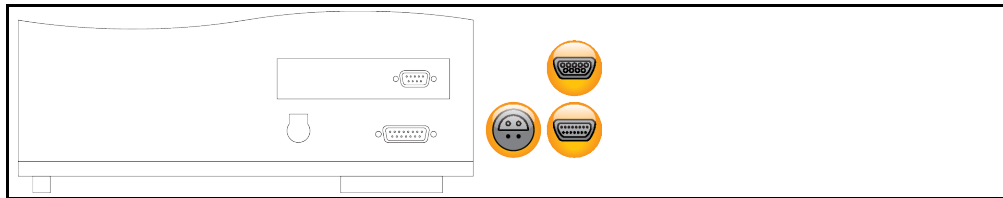
**NOTA**

**Creare connessioni con le interfacce sul termoregolatore durante il funzionamento**

**DANNI MATERIALI ALLE INTERFACCHE**

- Al collegamento di apparecchiature durante il funzionamento con le interfacce del termoregolatore è possibile che le interfacce stesse vengano distrutte.
- Prima della connessione fare attenzione che il termoregolatore e l'apparecchio da collegare siano spenti.

Interfacce standard sul lato superiore dell'Unichiller



**6.2.1 Presa RS232 seriale (con cavo adattatore)**



A questa presa è possibile collegare corrispondentemente un PC, un PLC o un sistema di controllo processo (PLS) per telecomandare l'elettronica del controllore. Prima di infilare il cavo, verificare ed eventualmente adattare le impostazioni nella categoria „Interfacce“.

**INFORMAZIONE**

Utilizzando l'interfaccia vanno assolutamente osservate le specifiche degli standard generalmente validi.

Occupazione pin (vista frontale)



Occupazione pin

Pin	Segnale	Descrizione
2	RxD	Receive Data
3	TxD	Transmit Data
5	GND	Segnale GND

**6.2.2 Presa d'attacco per sensore di regolazione di processo Pt100**



Un sensore di temperatura che si trova nell'applicazione collegata (Pt100, tecnica a 4 conduttori, connettore Lemosa) viene collegato alla presa d'attacco del Pt100. Con ciò viene rilevata la temperatura effettiva esterna e quindi la temperatura d'esercizio del termoregolatore calcolata e adattata continuamente.

**INFORMAZIONE**

A secondo della temperatura d'esercizio, perdite di isolamento e isoterma, la temperatura d'esercizio (temperatura di mandata) sull'applicazione può essere notevolmente al di sopra o al di sotto del set-point dell'applicazione. In questo contesto vanno assolutamente osservati i limiti rilevanti la sicurezza del liquido di termoregolazione.

I risultati di regolazione indicati nella scheda tecnica sono raggiungibili solo con cavi sensore **schermati**. Raccomandiamo i sensori di regolazione processo Pt100 esterni dal programma di accessori Huber.



Occupazione pin (vista frontale)



Occupazione pin

Pin	Segnale
1	I+
2	U+
3	U-
4	I-

Pt100

### 6.2.3 Interfaccia di servizio



Questa interfaccia viene utilizzata dai tecnici di servizio della ditta Huber esclusivamente a scopi di servizio.

## 6.3 Interfacce sul Com.G@te® (opzionale)

**NOTA**

**Creare connessioni con le interfacce sul termoregolatore durante il funzionamento**

**DANNI MATERIALI ALLE INTERFACCHE**

- Al collegamento di apparecchiature durante il funzionamento con le interfacce del termoregolatore è possibile che le interfacce stesse vengano distrutte.
- Prima della connessione fare attenzione che il termoregolatore e l'apparecchio da collegare siano spenti.

Com.G@te esterno  
Interfacce:  
LEVEL, POKO, AIF,  
ECS,RS232/RS485  
(da sx a dx)



Com.G@te interno  
Interfacce:  
POKO, AIF, ECS,  
RS232/RS485  
(da sx a dx)



Se il >Com.G@te< [46] non è collegato, allora procedere come segue.

## PROCEDURA

- Spegner il termoregolatore.
- Infilare il >Com.G@te< [46] nella slot prevista a ciò.
- Accendere il termoregolatore. Il controllore „Unistat Control ONE“ riconosce la nuova componente. Il >Com.G@te< [46] è pronto al funzionamento.

**INFORMAZIONE**

Osservare il fatto che il >Com.G@te< [46] può essere cambiato solo con termoregolatore spento. Nella categoria „Interfacce“ è possibile modificare le impostazioni delle singole funzioni come PoKo, interfaccia analogica e RS232/RS485. Il >Com.G@te< [46] può essere ordinato con il N. d'ordine 6915. Un >Com.G@te< [46] può essere prolungato tramite un cavo prolunga (N. d'ordine 16160).

### 6.3.1 Presa LEVEL (solo Com.G@te® esterno)

Per il monitoraggio del livello nel >Tubo di livello< [23].



Questo attacco offre la possibilità di collegare un interruttore a galleggiante esterno (N. d'ordine 6152), che viene posizionato dentro il >Tubo di livello< [23], per il monitoraggio del livello della vostra applicazione esterna collegata. Comando attraverso un contatto a potenziale zero.

**INFORMAZIONE**

L'interfaccia è specificata come ingresso digitale. Non collegare tensione ovvero corrente.

Occupazione pin (vista frontale)



Occupazione pin

Pin	Descrizione
1	Test livello (ponticello con contatto 2 → „Presenza“)
2	Livello – (GND)
3	Livello + (contatto NA)

### 6.3.2 Connettore POKO (contatto a potenziale zero) Allarme

Contatto di segnalazione per monitoraggio esterno.



Osservare le possibilità di funzione che il contatto a potenziale zero offre nella categoria „Interfacce“. Il contatto a potenziale zero segnala attraverso il punto di contatto lo stato del termoregolatore. Un contatto di lavoro chiuso significa pronto al funzionamento. In caso di un guasto o in caso di errore il contatto di lavoro viene aperto (questo vale per il contatto normalmente aperto tra Pin 1 e Pin 2).

**Vengono offerte le impostazioni seguenti:**

- **„OFF“:** Il POKO visualizza lo stato OK, sempre quando il termoregolatore è pronto all'uso. La disponibilità operativa è disponibile al termine del controllo interno del regolatore, 30 secondi circa dopo l'accensione. Lo stato OK viene terminato disinserendo l'alimentazione dalla rete oppure in caso di presenza di un guasto.
- **„Temperatura interna relativa“:** Con il POKO „Valore min.“ e POKO „Valore max.“ è possibile inserire il limite superiore e inferiore di una fascia di temperatura intorno al valore di setpoint. Il contatto a potenziale zero segnala lo stato, che il valore di setpoint è differente dal valore effettivo di poco da quello impostato dalla fascia di temperatura. Il superamento della fascia impostata porta solo alla commutazione del contatto a potenziale zero (via dallo stato OK), non ad altre reazioni del termoregolatore. Se il valore effettivo si ritrova dentro la fascia, il contatto viene ripristinato allo stato OK.
- **„Allarme esterno“:** In questa funzione, il relè POKO diventa attivo (stato OK), solo quando il termoregolatore nello stato acceso va in „Guasto“. Il vantaggio di ciò è che l'allarme non viene emesso quando il termoregolatore viene spento. Se si desidera la funzione Allarme insieme al principio di corrente di lavoro, allora utilizzare la funzione POKO „OFF“.
- **„Unipump/PCS“:** Se nel circuito di termoregolazione/circuito dell'acqua di raffreddamento viene impiegata una pompa moltiplicatrice di pressione esterna, allora questa funzione POKO garantisce, in abbinamento con il contatto di abilitazione della pompa, che la pompa esterna gira sincrona con la pompa dentro il termoregolatore, cioè non appena viene avviata la pompa interna, il POKO va nello stato OK.  
 PCS: Il POKO viene a ciò utilizzato per comunicare al sistema di controllo del processo lo stato del termoregolatore.  
 Lo stato POKO **ON** significa che la pompa è attiva.  
 Lo stato POKO **OFF** significa che la pompa non è attiva, il termoregolatore si trova in modalità di stand-by.
- **„Controllo esterno“:** Il POKO viene attivato e disattivato per mezzo dei comandi PB „vPoKoExt-Mode“ e „vPoKoState“ tramite interfaccia esterna (Ethernet, RS232, TS485, USB-Device). Osservare a tal proposito anche il software da noi offerto e il manuale d'uso „Comunicazione dati“.
- **„Temperatura processo relativa“:** Con il POKO „Valore min.“ e POKO „Valore max.“ è possibile inserire il limite superiore e inferiore di una fascia di temperatura intorno al valore di setpoint. Il contatto a potenziale zero segnala lo stato, che il valore di setpoint è differente dal valore effet-

tivo di poco da quello impostato dalla fascia di temperatura. Il superamento della fascia impostata porta solo alla commutazione del contatto a potenziale zero (via dallo stato OK), non ad altre reazioni del termoregolatore. Se il valore effettivo si ritrova dentro la fascia, il contatto viene ripristinato allo stato OK.

- **„Unipump con Echo“:** Questa funzione viene utilizzata per controllare se la pompa Unipump comandata tramite POKO gira sincrona con la pompa Unistat. A tal proposito lo stato operativo della pompa Unipump viene dato sulla presa „LEVEL“ attraverso un contatto normalmente aperto. Viene emesso un guasto in caso di non sincronia delle pompe. Questo modo operativo serve quando una pompa Unipump deve essere monitorata o per garantire la circolazione desiderata oppure per evitare che il fluido termico si riscaldi involontariamente.
- **„Programmatore“:** Qui vengono attivati gli stati di commutazione POKO assegnati ai singoli segmenti con i programmi di termoregolazione.
- **„Temperatura interna assoluta“:** Qui è possibile determinare una fascia di temperatura riferita al sensore interno (temperatura assoluta). Fuori questa fascia il POKO è attivo, dentro questa fascia invece il POKO è inattivo.
- **„Temperatura processo assoluta“:** Qui è possibile determinare una fascia di temperatura riferita alla temperatura di processo (temperatura assoluta). Fuori questa fascia il POKO è attivo, dentro questa fascia invece il POKO è inattivo.
- **„Elettrovalvola mandata/ritorno“:** Questa funzione viene utilizzata per pilotare una elettrovalvola collegata. Dopo l'avvio della pompa nel termoregolatore, dura 60 secondi finché il POKO viene attivato. Se ad esempio la termoregolazione/circolazione viene arrestata, il POKO viene disattivato prima che la pompa si arresti del tutto. Quindi con ciò il POKO è attivato solo fino a quando è presente l'intera pressione della pompa.
- **„Raffreddamento“:** Questa funzione viene utilizzata per abilitare l'approvvigionamento dell'acqua di raffreddamento solo quando il termoregolatore necessita acqua di raffreddamento. Il POKO viene attivato quando il termoregolatore raffredda.
- **„Messaggio presente“:** Il POKO viene attivato non appena sul Pilot ONE è presente un messaggio. Questo messaggio può essere di tipo Guasto, Preallarme o un messaggio generico.
- **„Riempimento automatico“:** Il POKO viene attivato quando il livello si è abbassato sotto il valore minimo. Dopo 20 secondi il POKO viene disattivato, se il livello è salito oltre il valore minimo. Il POKO viene subito disattivato quando il valore massimo è stato raggiunto.

**INFORMAZIONE**

Utilizzare solo cavi schermati per il contatto a potenziale zero! L'interfaccia è specificata come uscita digitale.

Occupazione pin (vista frontale)



Il collegamento è dimensionato come contatto di scambio a potenziale zero.  
 Contatto normalmente aperto tra Pin 1 e Pin 2.  
 Contatto normalmente chiuso tra Pin 2 e Pin 3.  
 Carico del contatto: 1 A a 24 V CC.

### 6.3.3 Presa AIF Reg-E-Prog



L'interfaccia analogica ha un canale d'ingresso programmabile e 3 canali d'uscita.

L'interfaccia analogica del Com.G@tes® viene programmata nella categoria „Interfacce“.

Occupazione pin (vista frontale)



Occupazione pin

Pin	Descrizione	Segnale	
1	Uscita corrente, T esterna	0 <sup>a</sup> )/4 - 20 mA oppure 0 - 10 V	All'utilizzo di 0 - 10 V integrare una resistenza di 500 Ω.
2	Uscita corrente, setpoint	0 <sup>a</sup> )/4 - 20 mA oppure 0 - 10 V	
3	GND per uscite analogiche	GND	
4	Ingresso analogico (programmabile)	0 <sup>a</sup> )/4 - 20 mA oppure 0 - 10 V	Ingresso corrente: 200 Ω di carico Entrata tensione: 100 kΩ Resistenza in entrata
5	Uscita corrente, liberamente programmabile	0 <sup>a</sup> )/4 - 20 mA oppure 0 - 10 V	All'utilizzo di 0 - 10 V integrare una resistenza di 500 Ω.
6	GND per ingresso analogico	GND	

<sup>a)</sup> Consultare il nostro Supporto clienti (Customer Support).

### 6.3.4 Presa ECS (External Control Signal) Standby

Segnale di abilitazione **ECS** (segnale di controllo esterno) per avviare/arrestare la termoregolazione.



Comando attraverso un contatto a potenziale zero. I contatti 1 e 3 sono internamente ponticellati. **ECS** diventa elettronicamente attivo, quando E1 e E2 sono collegati tramite un contatto a potenziale zero esterno. Specifica del contatto: min. 0,1 A/24 V CC.

La funzionalità dello **ECS** viene determinata tramite la categoria „Interfacce“.

#### Vengono offerte le varianti seguenti:

- **«Nessuna azione»:** Una commutazione contatto aperto/chiuso ovvero chiuso/aperto non ha come effetto nessuna operazione.
- **«Commutazione al 2° valore di setpoint»:** Al cambio da contatto chiuso a quello aperto, il valore di setpoint impostato viene sostituito dal valore del 2° valore di setpoint. Questo valore di setpoint cambiato non è fissato al 2° valore di setpoint, bensì può essere modificato in qualsiasi momento sul termoregolatore dal personale operatore. Il cambio da contatto aperto a quello chiuso non ha come effetto nessuna modifica, la termoregolazione non viene rimessa indietro al valore di setpoint originario.
- **«2° valore di setpoint selettivo»:** Un contatto aperto ha come effetto una termoregolazione sul valore di setpoint originario. Un contatto chiuso ha come effetto una termoregolazione sul 2° valore di setpoint.
- **«Interno/Processo»:** Con contatto aperto, il sensore di temperatura interno all'apparecchio viene utilizzato per la regolazione. Con contatto chiuso, per la regolazione viene utilizzato il sensore di temperatura esterno aggiuntivamente collegato. Una commutazione da contatto aperto/chiuso ovvero da chiuso/aperto commuta tra questi due sensori di temperatura.
- **«Termoregolazione ON/OFF»:** Al cambio da contatto aperto a quello chiuso viene accesa la termoregolazione. Al cambio da contatto chiuso a quello aperto viene spenta la termoregolazione.
- **«Abilitazione»:** Con termoregolazione accesa e un cambio del contatto da chiuso a aperto, la termoregolazione viene spenta. Un altro cambio da contatto aperto a quello chiuso non ha come effetto **nessuna accensione** della termoregolazione!
- **«Reset dei messaggi»:** Se il segnale di abilitazione cambia da «aperto» a «chiuso», tutti i messaggi nel Pilot ONE vengono resettati (se possibile). In caso di guasto, il resettaggio viene ritardato fino a quando il termoregolatore si trova in modalità di stand-by. I messaggi possono essere resettati il più spesso possibile, i guasti però solo 3 volte.
- **«Start/Stop programma 1»:** Se il segnale di abilitazione cambia da «aperto» a «chiuso», allora viene avviato il programma di termoregolazione 1. Al cambio da «chiuso» a «aperto», il programma di termoregolazione viene arrestato.
- **«Allarme livello»:** Al cambio da contatto chiuso a quello aperto viene emesso un allarme, se il livello è troppo basso. A tal proposito occorre collegare un sensore di livello e piazzato nel **>tubo di livello< [23]** o nell'applicazione esterna.
- **«Preallarme livello»:** Al cambio da contatto chiuso a quello aperto viene emesso un preallarme, se il livello è troppo basso. A tal proposito occorre collegare un sensore di livello e piazzato nel **>tubo di livello< [23]** o nell'applicazione esterna.

#### INFORMAZIONE

L'interfaccia è specificata come ingresso digitale. Non collegare tensione ovvero corrente.

Occupazione pin (vista frontale)



Occupazione pin

Pin	Segnale
1,3	E2
2	E1

### 6.3.5 Presa RS232/RS485 seriale

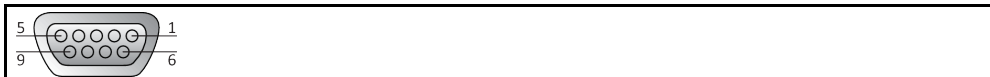


A questa presa è possibile collegare corrispondentemente un PC, un PLC o un sistema di controllo processo (PLS) per telecomandare l'elettronica del controllore. In alternativa è possibile un attacco a un bus RS485. Prima di infilare il cavo, verificare ed eventualmente adattare le impostazioni nella categoria „Interfacce“.

**INFORMAZIONE**

Utilizzando l'interfaccia vanno assolutamente osservate le specifiche degli standard generalmente validi.

Occupazione pin (vista frontale)



Occupazione pin

Pin	Segnale	Descrizione
Collegamento RS232		
2	RxD	Receive Data
3	TxD	Transmit Data
5	GND	Segnale GND
Collegamento RS485		
6	A con 120 Ω di resistenza terminale	–
7	A	–
8	B	–

## 6.4 Aggiornamento del firmware

Le istruzioni per eseguire un update del firmware le trovate al sito [www.huber-online.com](http://www.huber-online.com).

## 7 Manutenzione/Riparazione

### 7.1 Segnalazioni del termoregolatore

Le segnalazioni emesse dal termoregolatore vengono suddivise in differenti classi.

Seguire le istruzioni visualizzate sul >Touchscreen< [88]. Dopo aver tacitato una segnalazione, sul >Touchscreen< [88] viene emesso un simbolo. Cliccando sul simbolo andate alla panoramica di tutte le segnalazioni elencate in successione cronologica.

Simboli visualizzati: 

### 7.2 Sostituzione del controllore „Pilot ONE®“



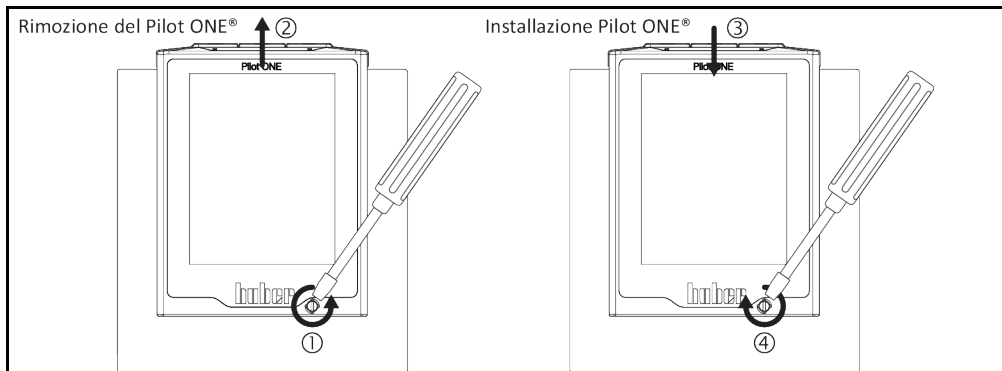
**Sostituzione dell'elettronica mentre il termoregolatore è in funzione**

**PERICOLO DI MORTE DOVUTO DAL FUOCO**

- Arrestare una termoregolazione in corso.
- Spegner il termoregolatore.
- Scollegare ulteriormente il termoregolatore dall'alimentazione di corrente.

In caso di comportamento errato potete sostituire il controllore „Pilot ONE“ voi stessi. In caso di domande e/o problemi contattare il vostro rivenditore, la vostra rappresentanza oppure il nostro Customer Support.

Sostituzione del controllore „Pilot ONE“



### PROCEDURA

- Spegner il termoregolatore.
- Scollegare il termoregolatore dall'alimentazione di corrente.
- Sbloccare il >bloccaggio Pilot ONE< [89] sul fronte della scatola.
- Estrarre cautamente il «Pilot ONE» verso l'alto.
- Inserire cautamente il nuovo «Pilot ONE».
- Chiudere il >bloccaggio Pilot ONE< [89] sul fronte della scatola.
- Collegare il termoregolatore all'alimentazione di corrente.
- Accendere il termoregolatore.

### 7.3 Manutenzione



**Pulitura/Manutenzione mentre il termoregolatore è in funzione**

**PERICOLO DI MORTE DA SCOSSA ELETTRICA**

- Arrestare una termoregolazione in corso.
- Spegner il termoregolatore.
- Scollegare ulteriormente il termoregolatore dall'alimentazione di corrente.

**NOTA**

**Esecuzione di lavori di manutenzione non descritti nel presente manuale d'uso**

**DANNI MATERIALI SUL TERMOREGOLATORE**

- Per lavori di manutenzione che non sono descritti nel presente manuale d'uso, contattare la ditta Huber.
- Lavori di manutenzione che non sono descritti nel presente manuale d'uso possono essere eseguiti solo da personale qualificato addestrato della Huber.
- I componenti rilevanti per la sicurezza possono essere sostituiti solo da componenti equivalenti. I valori di sicurezza specificati per il rispettivo componente devono essere rispettati.

**7.3.1 Intervallo del controllo funzionale e visivo**

Intervalli di controllo

Raffred-damento*	Descrizione	Intervallo di manutenzione	Commento	Responsabile
L/W	Controllo visivo dei tubi flessibili e raccordi	prima dell'accensione del termoregolatore	Sostituire tubi flessibili e raccordi non ermetici prima di accendere il termoregolatore. → pagina 80, paragrafo <b>»Sostituzione dei tubi flessibili per termoregolazione e dell'acqua di raffreddamento«</b> .	Gestore e/o personale operatore
L/W	Verifica secondo il «Regolamento dei gas F»	secondo il «Regolamento dei gas F»	→ pagina 20, paragrafo <b>»Termoregolatori con gas ad effetto serra/refrigerante fluorurati«</b> .	Gestore
L/W	Controllo del cavo di alimentazione elettrico	prima dell'accensione del termoregolatore o a un cambio del sito	Non mettere in funzione il termoregolatore, se il cavo di alimentazione elettrico è danneggiato.	Elettricista (BGV A3)
L	Pulitura della griglia forata	a necessità	Pulisci la griglia forata del termoregolatore con un panno umido	Gestore
L/W	Controllo del fluido termico	a necessità		Gestore e/o personale operatore
L/W	Controllo delle guarnizioni ad anello scorrevole	mensile	→ pagina 85, paragrafo <b>»Controllo delle guarnizioni ad anello scorrevole«</b> .	Gestore e/o personale operatore
L	Controllo delle lamelle del condensatore	a necessità, al più tardi dopo 3 mesi	→ pagina 81, paragrafo <b>»Pulire le lamelle del condensatore (per termoregolatori raffreddati ad aria)«</b> .	Gestore e/o personale operatore
W	Controllo del cestello filtro a cappello (pozzetto di raccolta)	a necessità, al più tardi dopo 3 mesi	→ pagina 81, paragrafo <b>»Pulire il cestello filtro a cappello (pozzetto di raccolta) (per termoregolatori raffreddati ad acqua)«</b> .	Gestore e/o personale operatore
L/W	Protezione da sovratemperatura (ST) – prova funzionale	mensile o dopo il cambio del fluido termico	→ pagina 54, paragrafo <b>»Testare la protezione da sovratemperatura sulla sua funzionalità«</b> .	Gestore e/o personale operatore
L/W	Pulsante di arresto d'emergenza (opzione): Test funzionale	ogni 6 mesi oppure dopo un cambio del sito	→ pagina 82, paragrafo <b>»Pulsante di arresto d'emergenza (opzione): Test funzionale«</b> .	Gestore e/o personale operatore
L/W	Controllo del termoregolatore se danneggiato e se stabile	ogni 12 mesi oppure dopo un cambio del sito		Gestore e/o personale operatore

Raffred- damento*	Descrizione	Intervallo di manutenzione	Commento	Responsabile
W	Controllo della qualità dell'acqua	ogni 12 mesi	La decalcificazione del circuito d'acqua di raffreddamento avviene a necessità. La documentazione riguardo alla qualità dell'acqua è riportata al sito <a href="http://www.huber-online.com">www.huber-online.com</a>	Gestore e/o personale operatore
L/W	Controllo delle stuoie filtri d'aria	Stabilire tale controllo a seconda delle condizioni ambientali.	Controlla tutte le stuoie del filtro d'aria sul termoregolatore. Pulire e/o sostituire a necessità le stuoie dei filtri d'aria.	Gestore e/o personale operatore
L/W	Sostituzione dei componenti elettrici ed elettromeccanici rilevanti per la sicurezza	20 anni	Lasciare eseguire la sostituzione solo da personale certificato (p.e. tecnico di servizio della ditta Huber). Contatta il «Supporto clienti». → pagina 90, paragrafo » <b>Dati di contatto</b> «	Gestore

\*L = raffreddamento ad aria; W = raffreddamento ad acqua; U = valido solo per modelli Unistate

### 7.3.2 Sostituzione dei tubi flessibili per termoregolazione e dell'acqua di raffreddamento

Prima di accendere il termoregolatore, sostituire i tubi flessibili per termoregolazione e dell'acqua di raffreddamento difettosi.

#### 7.3.2.1 Sostituzione dei tubi flessibili per termoregolazione

### PROCEDURA

- Svuota il termoregolatore. → pagina 68, paragrafo »**Svuotamento dell'applicazione esterna aperta**«.
- Sostituisci i tubi flessibili per termoregolazione difettosi. Osserva di eseguire uno smaltimento a regola d'arte. → pagina 17, paragrafo »**Smaltimento a regola d'arte di mezzi ausiliari e materiale di consumo**«.
- Collega di nuovo la tua applicazione esterna. → pagina 37, paragrafo »**Collegamento dell'applicazione esterna aperta**«.
- Riempi il termoregolatore con del fluido termico. → pagina 67, paragrafo »**Riempimento e sfiato dell'applicazione esterna aperta**«.
- Sfiata il termoregolatore. → pagina 67, paragrafo »**Riempimento e sfiato dell'applicazione esterna aperta**«.
- Fai funzionare il termoregolatore di nuovo normalmente.

#### 7.3.2.2 Sostituzione dei tubi flessibili dell'acqua di raffreddamento

### PROCEDURA

- Scarica l'acqua di raffreddamento. → pagina 88, paragrafo »**Scarico dell'acqua di raffreddamento**«.
- Sostituisci i tubi flessibili dell'acqua di raffreddamento difettosi. Osserva di eseguire uno smaltimento a regola d'arte. → pagina 17, paragrafo »**Smaltimento a regola d'arte di mezzi ausiliari e materiale di consumo**«.
- Collega il termoregolatore di nuovo all'approvvigionamento acqua di raffreddamento dell'edificio. → pagina 33, paragrafo »**Termoregolatori con raffreddamento ad acqua**«.
- Fai funzionare il termoregolatore di nuovo normalmente.



### 7.3.3 Pulire le lamelle del condensatore (per termoregolatori raffreddati ad aria)



#### Pulizia eseguita con le mani

##### PERICOLO DI TAGLIO ALLE LAMELLE DEL CONDENSATORE

- Durante lavori di pulizia indossare idonei guanti resistenti al taglio.
- A seconda delle condizioni ambientali, utilizzare mezzi di pulizia come ad es. aspiratore e/o scopetta/pennello. Per la pulizia osservare le prescrizioni locali. Pulire le lamelle del condensatore in una camera pura, ad esempio non con un pennello e non con aspiratore senza filtro per polvere fine integrato.

#### NOTA

#### Pulizia con utensili appuntiti o a spigolo vivo

##### DANNI MATERIALI ALLE LAMELLE DEL CONDENSATORE

- Pulire le lamelle del condensatore con mezzi idonei di pulizia.

#### INFORMAZIONE

Garantire un flusso di mandata libera senza ostacoli dell'aria (asporto del calore residuo, flusso di mandata di aria fresca) al termoregolatore; per apparecchi **raffreddati ad aria, mantenere la distanza dalla parete**. → pagina 23, paragrafo **«Rappresentazioni esemplificative delle varianti di raffreddamento»** e → pagina 29, paragrafo **«Condizioni ambientali»**.

Pulire di tanto in tanto le lamelle del condensatore dallo sporco (polvere), solo così il termoregolatore è in grado di fornire la massima capacità di raffreddamento.

Rilevare la posizione della griglia d'aria, di regola si trova sul lato anteriore. In alcuni termoregolatori la griglia d'aria si trova a lato, sul retro o in basso (modelli da banco) del termoregolatore.

## PROCEDURA

#### Griglia d'aria sul lato anteriore/posteriore o a lato

- Spegner il termoregolatore.
- Scollegare il termoregolatore dall'alimentazione di corrente.
- Rimuovere la griglia d'aria per avere libero accesso alle lamelle del condensatore.
- Pulire le lamelle del condensatore con mezzi idonei di pulizia. Alla scelta dei mezzi di pulizia, osservare anche le condizioni ambientali e le prescrizioni locali.
- Fare attenzione che le lamelle del condensatore non vengano danneggiate o deformate, altrimenti viene pregiudicata la portata di aria.
- Rimettere la griglia d'aria dopo aver eseguito la pulizia.
- Collegare il termoregolatore all'alimentazione di corrente.
- Accendere il termoregolatore.

### 7.3.4 Pulire il cestello filtro a cappello (pozzetto di raccolta) (per termoregolatori raffreddati ad acqua)

#### NOTA

#### Le valvole d'intercettazione lato edificio non sono chiuse

##### DANNI MATERIALI DOVUTO DA INONDAZIONE DEI LOCALI

- Chiudi le valvole di intercettazione, lato edificio, della tubazione di mandata e ritorno dell'acqua di raffreddamento.
- Per modelli da banco, metti un recipiente di raccolta sotto l'attacco dello **>scarico acqua di raffreddamento<** [15]. Osserva la bozza (schema) di allacciamento: → da pagina 92 in poi, al paragrafo **«Appendice»**.

#### INFORMAZIONE

Il cestello in entrata dell'acqua di raffreddamento va verificato e pulito regolarmente a secondo della qualità dell'acqua.

## PROCEDURA

#### Modelli a torre:

- Spegni il termoregolatore.
- Scollega il termoregolatore dall'alimentazione di corrente.
- Chiudi le valvole d'intercettazione, lato cliente, della tubazione di mandata e ritorno dell'acqua di raffreddamento.

- Rimuovi la pannellatura dalla zona di approvvigionamento dell'acqua di raffreddamento [13], [14] e [15] (se presente).
- Metti un recipiente di raccolta ciascuno sotto l'>>entrata acqua di raffreddamento< [13] e lo >scarico acqua di raffreddamento< [15] (se presente).
- Apri il rubinetto a sfera sull'attacco dello >scarico acqua di raffreddamento< [15] (se presente). Nel caso il termoregolatore non fosse dotato di un attacco per lo >scarico acqua di raffreddamento< [15]: Apri l'>>entrata acqua di raffreddamento< [13]. L'acqua di raffreddamento inizia a scolare. Fare assolutamente defluire (scaricare) completamente l'acqua di raffreddamento.
- Stacca l'>>entrata dell'acqua di raffreddamento< [13] dalla tubazione di approvvigionamento acqua di raffreddamento dell'edificio. Direttamente dietro l'>>entrata dell'acqua di raffreddamento< [13] si trova il pozzetto di raccolta.
- Allenta cautamente il coperchio (esagono).
- Rimuovi il setaccio di metallo sottostante.
- Pulisci il setaccio di metallo sotto acqua corrente.
- Rimetti il setaccio di metallo dopo aver eseguito la pulizia.
- Fissa cautamente il coperchio (esagono).
- Collega l'>>entrata dell'acqua di raffreddamento< [13] con la tubazione di approvvigionamento acqua di raffreddamento dell'edificio.
- Chiudi il rubinetto a sfera sull'attacco dello >scarico acqua di raffreddamento< [15] (se presente).
- Rimuovi i recipienti di raccolta da sotto l'>>entrata dell'acqua di raffreddamento< [13] e attacco dello >scarico acqua di raffreddamento< [15] (se presente). Svuota il contenuto dei recipienti di raccolta. Osserva di eseguire uno smaltimento a regola d'arte. → pagina 17, paragrafo »Smaltimento a regola d'arte di mezzi ausiliari e materiale di consumo«.
- Installa la pannellatura presso la zona di approvvigionamento dell'acqua di raffreddamento [13], [14] e [15] (se presente).
- Apri le valvole d'intercettazione, lato cliente, della tubazione di mandata e ritorno dell'acqua di raffreddamento.
- Collega il termoregolatore all'alimentazione di corrente.
- Accendi il termoregolatore.

**INFORMAZIONE**

Volentieri ti offriamo anche corsi di addestramento di servizio. Contatta il nostro «Supporto clienti». → pagina 90, paragrafo »Dati di contatto«.

### 7.3.5 Pulsante di arresto d'emergenza (opzionale): Test funzionale

**INFORMAZIONE**

**Importante:** Esegui il test funzionale solo, quando con il termoregolatore non si effettua **nessuna** termoregolazione. Con il test funzionale, il termoregolatore viene **subito** spento, staccando la tensione elettrica da tutti i poli!

Se il termoregolatore con il test funzionale non dovesse spegnersi, allora metti immediatamente il termoregolatore fuori servizio. In questo caso rivolgiti e contatta il nostro «Supporto clienti». → pagina 90, paragrafo »Dati di contatto«.

## PROCEDURA

- Premi il >pulsante di arresto d'emergenza< [70].  
Il termoregolatore viene **subito** spento, staccando la tensione elettrica da tutti i poli.
- Rimetti in funzione il termoregolatore se il test funzionale è stato eseguito con successo.  
→ pagina 51, paragrafo »Accensione del termoregolatore«.

## 7.4 Fluido termico – controllo, cambio e pulizia circuito

Osserva la bozza (schema) di allacciamento. → da pagina 92 in poi, al paragrafo »Appendice«.

**CAUTELA**

**Superfici, attacchi e fluido termico estremamente caldi/freddi**

#### USTIONI/ASSIDERAMENTI DEGLI ARTI

- A seconda del modo operativo, le superfici, gli attacchi e il fluido termico temperato possono essere estremamente caldi o freddi.
- Evitare il contatto diretto con superfici, attacchi e fluido termico!
- Indossa l'equipaggiamento di protezione individuale (p.e. guanti di protezione resistenti alle temperature, occhiali di protezione).

## NOTA

**Con circolazione attiva, il circuito del fluido termico viene bloccato da valvole d'intercettazione  
DANNI MATERIALI ALLA POMPA DI CIRCOLAZIONE INSTALLATA NEL TERMOREGOLATORE**

- Non chiudere il circuito del fluido termico con valvole d'intercettazione durante la circolazione.
- Prima di arrestare la circolazione, termoregolare il fluido termico a temperatura ambiente.

## 7.4.1 Controllo del fluido termico

## CAUTELA

**Il fluido termico non viene regolarmente controllato**

**PERICOLO DI USTIONI DOVUTO DAL PUNTO DI EBOLLIZIONE RIDOTTO**

- Controllare regolarmente il vostro fluido termico se corrisponde alle specifiche riportate nella scheda tecnica di sicurezza.

## NOTA

**Il fluido termico non viene regolarmente controllato**

**DANNI MATERIALI ALLO SCAMBIATORE DI CALORE E/O ALLE PARTI MECCANICHE.**

- Controllare regolarmente il vostro fluido termico se corrisponde alle specifiche riportate nella scheda tecnica di sicurezza.

## INFORMAZIONE

**Ossidazione**

Attraverso l'ossidazione il fluido termico s'invecchia e cambia le sue proprietà (p. es. punto di ebollizione più basso). Durante la termoregolazione ad alte temperature è possibile, attraverso il punto di ebollizione diminuito, che il fluido termico molto scottante trabocchi. Sussiste la minaccia di ustioni degli arti.

**Igroscopia**

Alla termoregolazione continua sotto la temperatura ambiente il fluido termico nel tempo si arricchisce, attraverso l'igroscopia, di acqua. Alla termoregolazione nel range inferiore un tale mescolamento di liquidi porta a fare scoppiare il condensatore. Responsabile di ciò è l'acqua che si trova nella miscela di liquidi, la quale provvede alla formazione di cristalli di ghiaccio sull'evaporatore. Alla termoregolazione di alte temperature con una tale miscela di liquidi il punto di ebollizione viene abbassato. Durante la termoregolazione ad alte temperature è possibile, attraverso il punto di ebollizione diminuito, che il fluido termico molto scottante trabocchi. Sussiste la minaccia di ustioni degli arti.

Attraverso l'igroscopia il rapporto di una miscela di acqua-etilenglicole può variare.

## 7.4.2 Cambio del fluido termico

## NOTA

**Miscelazione di differenti tipi di fluidi termici nel circuito del fluido termico**

**DANNI MATERIALI**

- **Non** miscelare tra loro differenti tipi di fluidi termici (per esempio olio minerale, olio di silicone, olio sintetico, acqua ecc.) nel circuito del fluido termico.
- Al cambio di un tipo di fluido termico ad un altro tipo **occorre** che il circuito del fluido termico venga sciacquato/pulito. Nel circuito del fluido termico non deve rimanerci alcun residuo del tipo di fluido termico precedente.

## 7.4.2.1 Applicazione esterna aperta

Al cambio del fluido termico, osserva: → pagina 67, paragrafo **»Applicazione esterna aperta«**. In questo paragrafo sono descritti lo svuotamento (scarico) e il riempimento.

## 7.4.3 Lavaggio del circuito del fluido termico

## PERICOLO

**Il valore di setpoint e la protezione da sovratemperatura non vengono adattati al fluido termico  
PERICOLO DI MORTE DOVUTO DAL FUOCO**

- Il valore di spegnimento della protezione da sovratemperatura **deve** essere adattato al fluido termico. Impostare il valore di spegnimento della protezione da sovratemperatura 25 K sotto il punto d'infiammabilità del fluido termico.
- Il valore di setpoint impostato per il lavaggio **deve** essere adattato al fluido termico utilizzato.


**Inosservanza della scheda tecnica di sicurezza del fluido termico da utilizzare**
**LESIONI**

- Possibile pericolo di lesioni degli occhi, pelle e vie respiratorie.
- La scheda tecnica di sicurezza del fluido termico da utilizzare va assolutamente letta e rispettata prima dell'uso.
- Osservare le prescrizioni/istruzioni di lavoro locali.
- Indossa il tuo dispositivo di protezione individuale (p.e. guanti di protezione resistenti alle temperature, occhiali di protezione, scarpe di sicurezza).
- Pericolo di scivolamento dovuto dalla postazione di lavoro sporca. Pulisci il posto di lavoro; rispetta lo smaltimento a regola d'arte del fluido termico e mezzi ausiliari. → pagina 17, paragrafo »**Smaltimento a regola d'arte di mezzi ausiliari e materiale di consumo**«.

**NOTA**
**Miscelazione di differenti tipi di fluidi termici nel circuito del fluido termico**
**DANNI MATERIALI**

- **Non** miscelare tra loro differenti tipi di fluidi termici (per esempio olio minerale, olio di silicone, olio sintetico, acqua ecc.) nel circuito del fluido termico.
- Al cambio di un tipo di fluido termico ad un altro tipo **occorre** che il circuito del fluido termico venga sciacquato/pulito. Nel circuito del fluido termico non deve rimanerci alcun residuo del tipo di fluido termico precedente.

Per evitare abbassamenti di bollitura in futuri interventi (p. es. impiego di olio al silicone con temperature sopra circa 100 °C), è necessario che i componenti interni del termoregolatore vengano asciugati.

## PROCEDURA

- Svuota il termoregolatore. → pagina 68, paragrafo »**Svuotamento dell'applicazione esterna aperta**«.

**INFORMAZIONE**

Dopo lo svuotamento potrebbero esserci ancora dei residui di fluido termico nella camera di pompaggio e nelle tubazioni interne. Lasciare perciò il termoregolatore per un certo tempo con >**Valvola di scarico del fluido termico**< [3] aperta e se presente anche con >**Scarico residuo**< [10] aperto.

- Lascia installato il tubo flessibile di scarico all'attacco dello >**scarico**< [8].
- Sull'altra estremità del tubo flessibile di scarico, controlla il livello del recipiente di raccolta. Osserva di eseguire uno smaltimento a regola d'arte. → pagina 17, paragrafo »**Smaltimento a regola d'arte di mezzi ausiliari e materiale di consumo**«.
- Chiudi le valvole di scarico sul termoregolatore, ruotando in senso orario (ruotare a destra di 90° fino alla battuta).
- Monta il tappo a vite zigrinato allo >**scarico residuo**< [10] (se presente).
- Controlla il corretto collegamento della tua applicazione esterna agli attacchi >**uscita circolazione**< [1] e >**entrata circolazione**< [2].

**INFORMAZIONE**

Lasciare la vostra applicazione esterna aperta collegata al termoregolatore. Con ciò eseguite contemporaneamente il lavaggio del termoregolatore e della vs. applicazione.

- **Riempi** il sistema (livello minimo) con il fluido termico che vuoi utilizzare. → pagina 67, paragrafo »**Riempimento e sfiato dell'applicazione esterna aperta**«.
- **Sfiata** il sistema. → pagina 67, paragrafo »**Riempimento e sfiato dell'applicazione esterna aperta**«.
- Adatta il **valore di setpoint** e il valore di spegnimento della **protezione da sovratemperatura** rispettivamente al fluido termico utilizzato. → pagina 66, paragrafo »**Impostazione del setpoint**« e → pagina 53, paragrafo »**Impostazione della protezione da sovratemperatura (ST)**«.
- Vai al menu «Categorie».
- Clicca sulla categoria «Termoregolazione».
- Clicca sulla categoria «Start/Stop».
- Clicca sulla voce di dialogo «Avvio termoregolazione».
- Conferma la tua selezione cliccando su «OK». La durata del risciacquo dipende dal grado di sporcizia.
- Clicca sulla categoria «Start/Stop».
- Clicca sulla voce di dialogo «Arresto termoregolazione».
- Conferma la tua selezione cliccando su «OK». La termoregolazione viene arrestata.

- **Svuota** il termoregolatore. → pagina 68, paragrafo **»Svuotamento dell'applicazione esterna aperta«**.
- Ripeti i passi **«Riempimento»**, **«Avvio/Arresto termoregolazione»** e **«Scarico»** finché il fluido termico scaricato rimane chiaro.
- Dopo il risciacquo, lascia aperto la **>valvola di scarico del fluido termico< [3]** e lo **>scarico residuo< [10]** (se presente) per lungo tempo, in modo che il fluido termico rimasto nel termoregolatore possa evaporare.
- Chiudi la **>valvola di scarico del fluido termico< [3]** dopo l'evaporazione dei residui di fluido termico.
- Rimonta il tappo a vite zigrinato allo **>scarico residui< [10]** (se presente).
- Smonta il tubo flessibile di scarico dall'attacco dello **>scarico< [8]**.
- Rimuovi i recipienti di raccolta.
- Smaltisci a regola d'arte i recipienti di raccolta insieme al suo contenuto. Osserva di eseguire uno smaltimento a regola d'arte. → pagina 17, paragrafo **»Smaltimento a regola d'arte di mezzi ausiliari e materiale di consumo«**.
- Riempi il termoregolatore con del fluido termico. → pagina 67, paragrafo **»Riempimento e sfiato dell'applicazione esterna aperta«**.
- Sfiata il termoregolatore. → pagina 67, paragrafo **»Riempimento e sfiato dell'applicazione esterna aperta«**.
- Fai funzionare il termoregolatore di nuovo normalmente.

## 7.5 Pulitura delle superfici



### Superfici, attacchi e fluido termico estremamente caldi/freddi

#### USTIONI/ASSIDERAMENTI DEGLI ARTI

- A seconda del modo operativo, le superfici, gli attacchi e il fluido termico temperato possono essere estremamente caldi o freddi.
- Evitare il contatto diretto con superfici, attacchi e fluido termico!
- Indossa l'equipaggiamento di protezione individuale (p.e. guanti di protezione resistenti alle temperature, occhiali di protezione).

#### NOTA

### Contatti scoperti

#### DANNI MATERIALI DOVUTO DALL'INFILTRAZIONE DI LIQUIDO

- Proteggere i contatti non utilizzati servendosi dei cappucci in dotazione.
- Pulire le superfici solo umide.

Un prodotto per la cura e il trattamento di acciaio inox disponibile in commercio è adatto alla pulizia delle superfici in acciaio inox. Le superfici di vernici vanno pulite cautamente (solo umide) con la liscivia di un detersivo fine. Osserva di eseguire uno smaltimento a regola d'arte dei detergenti e prodotti ausiliari. → pagina 17, paragrafo **»Smaltimento a regola d'arte di mezzi ausiliari e materiale di consumo«**.

## 7.6 Controllo delle guarnizioni ad anello scorrevole

#### NOTA

### Nessun controllo visivo delle guarnizioni ad anello scorrevole

#### DANNI MATERIALI NEL TERMOREGOLATORE DOVUTO DA GUARNIZIONE AD ANELLO SCORREVOLE NON ERMETICA

- Controllare mensilmente la guarnizione ad anello scorrevole.
- In caso di perdite, mettere fuori servizio il termoregolatore e contattare il Customer Support (supporto clienti). → pagina 90, paragrafo **»Dati di contatto«**.

Poiché le guarnizioni ad anello scorrevole non sono mai assolutamente ermetiche, al funzionamento con fluidi termici che difficilmente evaporano, devono essere previste delle gocce sulla guarnizione. Queste gocce devono essere rimosse se necessario. → pagina 79, paragrafo **»Intervallo del controllo funzionale e visivo«**. La tenuta della guarnizione ad anello scorrevole deve essere controllata visivamente; il fluido termico in caso di perdite fuoriesce da sotto il termoregolatore con elevato flusso. Osserva di eseguire uno smaltimento a regola d'arte del fluido termico. → pagina 17, paragrafo **»Smaltimento a regola d'arte di mezzi ausiliari e materiale di consumo«**.

## 7.7 Contatti a spina

**NOTA****Contatti scoperti****DANNI MATERIALI DOVUTO DALL'INFILTRAZIONE DI LIQUIDO**

- Proteggere i contatti non utilizzati servendosi dei cappucci in dotazione.
- Pulire le superfici solo umide.

Per tutti i contatti a spina sono disponibili dei cappucci di protezione. Quando i contatti a spina non sono utilizzati, fare allora attenzione che siano protetti dai cappucci.

## 7.8 Decontaminazione/Riparazione

**CAUTELA****Invio di termoregolatori non decontaminati per la riparazione****DANNI ALLE PERSONE O MATERIALI DOVUTO DA MATERIALI PERICOLOSI PRESENTI NEL O SUL TERMOREGOLATORE**

- Eseguire una decontaminazione adeguata.
- La decontaminazione si orienta a secondo del tipo e quantità dei materiali utilizzati.
- A tal proposito consultare la corrispondente scheda tecnica di sicurezza.
- Un modulo di rinvio preparato lo trovate al sito [www.huber-online.com](http://www.huber-online.com).

Voi come gestore siete responsabili per l'esecuzione di una decontaminazione **prima** che personale estraneo venga a contatto con il termoregolatore/accessori. La decontaminazione va eseguita **prima** che il termoregolatore/accessori venga inviato indietro per la riparazione o per essere controllato. Fissare al termoregolatore/accessori una comunicazione scritta ben visibile riguardo alla decontaminazione eseguita.

Per semplificare l'operazione abbiamo predisposto un modulo, che lo trovate al sito [www.huber-online.com](http://www.huber-online.com).

## 8 Messa fuori servizio

### 8.1 Avvertenze di sicurezza e principi fondamentali



**PERICOLO**

**L'allacciamento/Adeguamento alla rete elettrica non viene eseguita da un elettricista e/o allacciamento alla presa della rete elettrica senza contatto di protezione (PE)**

**PERICOLO DI MORTE DA SCOSSA ELETTRICA**

- Lasciare eseguire l'allacciamento/adattamento alla rete elettrica da un elettricista.
- Collegare il termoregolatore solo alle prese elettriche di alimentazione con contatto di protezione (PE).



**PERICOLO**

**Cavo/attacco alla rete elettrica danneggiato**

**PERICOLO DI MORTE DA SCOSSA ELETTRICA**

- Non mettere in funzione il termoregolatore.
- Scollegare il termoregolatore dall'alimentazione di corrente.
- Lasciare sostituire e verificare il cavo/l'attacco di alimentazione elettrica da un elettricista.



**AVVERTIMENTO**

**Rischio di ribaltamento a causa di stabilità incerta del termoregolatore**

**LESIONI GRAVI E DANNI MATERIALI**

- Evitare il rischio di ribaltamento a causa di stabilità incerta del termoregolatore.



**CAUTELA**

**Inosservanza della scheda tecnica di sicurezza del fluido termico da utilizzare**

**LESIONI**

- Possibile pericolo di lesioni degli occhi, pelle e vie respiratorie.
- La scheda tecnica di sicurezza del fluido termico da utilizzare va assolutamente letta e rispettata prima dell'uso.
- Osservare le prescrizioni/istruzioni di lavoro locali.
- Indossa il tuo dispositivo di protezione individuale (p.e. guanti di protezione resistenti alle temperature, occhiali di protezione, scarpe di sicurezza).
- Pericolo di scivolamento dovuto dalla postazione di lavoro sporca. Pulisci il posto di lavoro; rispetta lo smaltimento a regola d'arte del fluido termico e mezzi ausiliari. → pagina 17, paragrafo »Smaltimento a regola d'arte di mezzi ausiliari e materiale di consumo«.



**CAUTELA**

**Fluido termico caldo o molto freddo**

**GRAVI USTIONI/ASSIDERAMENTI DEGLI ARTI**

- Prima di iniziare lo scarico, provvedere che il fluido termico sia termoregolato a temperatura ambiente (20 °C).
- Se il fluido termico a questa temperatura è troppo viscoso (denso) per essere svuotato, allora termoregolare il fluido termico per alcuni minuti, finché la viscosità è sufficiente per uno svuotamento. Mai termoregolare il fluido termico con lo scarico aperto.
- Attenzione, pericolo di ustioni allo scarico di fluido termico con una temperatura oltre 20 °C.
- Allo scarico del fluido indossare l'equipaggiamento di protezione individuale.
- Svuotare solo servendosi del tubo flessibile di scarico e del recipiente idonei. Questi devono essere compatibili con il fluido termico e alle loro temperature.

**INFORMAZIONE**

Tutte le avvertenze di sicurezza sono importanti e vanno considerate in corrispondenza del manuale d'uso durante il lavoro.

## 8.2 Spegnimento

### PROCEDURA

- **Valido solo per termoregolatori con la funzione «Scarico»:**  
Affinché il circuito del fluido termico e/o dell'acqua di raffreddamento venga completamente svuotato/scaricato, è necessario attivare la funzione «Scarico». Per termoregolatori raffreddati ad acqua, a seconda del modello, questa funzione apre anche la valvola di regolazione nel circuito dell'acqua di raffreddamento. Se la voce di dialogo «Scarico» non è disponibile, allora salta l'informazione successiva:
  - Clicca successivamente sul menu «Categorie», «Termoregolazione», «Start/Stop».
  - Clicca sulla voce di dialogo «Scarico».
  - Conferma la tua selezione cliccando su «OK».
  - Leggi il messaggio e confermalo cliccando su «OK».
  - **Non** confermare il messaggio successivo cliccando su «OK».
- Spegni il termoregolatore.
- Scollega il termoregolatore dall'attacco alla rete elettrica.

## 8.3 Svuotamento del termoregolatore

### PROCEDURA

- Svuota il termoregolatore. → da pagina 66 in poi, al paragrafo »Riempimento, Spurgo aria e Svuotamento«.

## 8.4 Scarico dell'acqua di raffreddamento

#### INFORMAZIONE

Questo paragrafo va osservato solo all'utilizzo di termoregolatori raffreddati ad acqua.

### 8.4.1 Procedura di svuotamento



#### Attacchi dell'acqua di raffreddamento sotto pressione

##### PERICOLO DI LESIONI

- Indossare l'equipaggiamento di protezione individuale (p. es. occhiali di protezione).
- Aprire cautamente l'attacco dell'acqua di raffreddamento. Aprire lentamente (1 - 2 passi) e scaricare lentamente l'acqua di raffreddamento.

#### NOTA

#### Le valvole d'intercettazione lato edificio non sono chiuse

##### DANNI MATERIALI DOVUTO DA INONDAZIONE DEI LOCALI

- Chiudi le valvole d'intercettazione, lato edificio, della tubazione di mandata e ritorno dell'acqua di raffreddamento.

#### INFORMAZIONE

Non tutti i termoregolatori sono dotati della stessa combinazione di attacchi-fori di scarico. Nel caso in cui sul tuo termoregolatore non sia disponibile l'attacco / il foro di scarico, salta questo punto.

### PROCEDURA

- Chiudi le valvole d'intercettazione, lato edificio, della tubazione di mandata e ritorno dell'acqua di raffreddamento.
- Metti un recipiente di raccolta sotto l'attacco >entrata acqua di raffreddamento< [13].
- Metti un recipiente di raccolta sotto l'attacco >uscita acqua di raffreddamento< [14].
- Metti un recipiente di raccolta sotto l'attacco >scarico acqua di raffreddamento< [15].
- Apri l'attacco dello >scarico acqua di raffreddamento< [15]. L'acqua di raffreddamento inizia a scolare.
- Stacca l'attacco >uscita acqua di raffreddamento< [14] dal tubo di ritorno dell'acqua. L'acqua di raffreddamento inizia a scolare. Lasciare assolutamente scaricare l'acqua di raffreddamento per evitare danni dovuti dal congelamento durante il trasporto e la tenuta a magazzino!
- Stacca l'attacco >entrata acqua di raffreddamento< [13] dalla tubazione di mandata dell'acqua dell'edificio.
- Chiudi l'attacco >scarico acqua di raffreddamento< [15].



## 8.5 Disinstallazione dell'applicazione esterna

### PROCEDURA

- Stacca l'applicazione esterna dal termoregolatore.

## 8.6 Sicura di trasporto

#### NOTA

**Non controllare la posizione delle sicure di trasporto prima di eseguire un trasporto**

#### DANNI MATERIALI SUL TERMOREGOLATORE

- Prima dell'imballaggio e/o trasporto del termoregolatore occorre che le sicure di trasporto del compressore vengano messe nella posizione di trasporto.

Al serraggio delle sicure di trasporto, osserva: → pagina 28, paragrafo »Serraggio della sicura di trasporto (Posizione di trasporto)«.

## 8.7 Imballaggio

Utilizza sempre l'imballo originale! → pagina 29, paragrafo »Disimballaggio«.

## 8.8 Spedizione

#### NOTA

**Il termoregolatore viene trasportato in posizione retta**

#### DANNI MATERIALI AL COMPRESSORE

- Trasportare il termoregolatore solo in posizione retta.

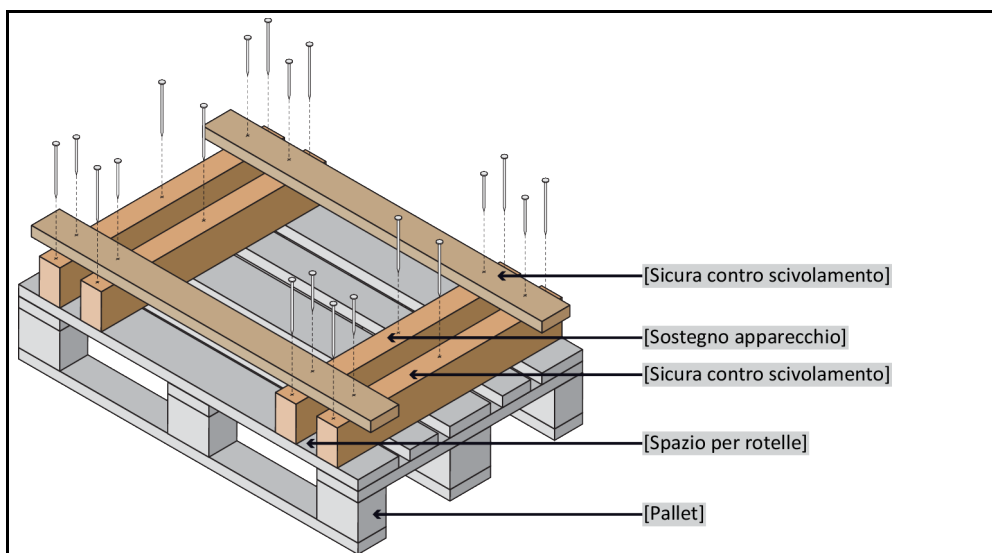
#### NOTA

**Trasporto non a regola d'arte del termoregolatore**

#### DANNI MATERIALI

- Non trasportare il termoregolatore su rotelle o piedi di regolazione dentro il camion.
- Per evitare danni al termoregolatore considerare tutte le prescrizioni riportate in questo paragrafo.

Pallet con legno quadro per apparecchi a torre



Se presenti per il trasporto del termoregolatore, utilizzare gli occhioni sul lato superiore. Non trasportare il termoregolatore da soli e non senza mezzi ausiliari.

- Per il trasporto utilizzare sempre l'imballo originale.
- Contrassegna la posizione verticale di trasporto con frecce sull'imballaggio.
- Trasportare il termoregolatore assolutamente dritto su un pallet!
- Durante il trasporto proteggere i componenti dall'essere danneggiati!
- Durante il trasporto proteggere le rotelle/piedi di regolazione del termoregolatore supportandoli con blocchi di legno quadro.
- Fissare con cinture di serraggio/nastri di ancoraggio in corrispondenza del peso.
- Inoltre (a secondo del modello) proteggere con foglio, cartone e reggetta di legatura.

Per termoregolatori con sicura di trasporto, osservare assolutamente quanto segue: → pagina 27, paragrafo **«Sicura di trasporto»**.

## 8.9 Smaltimento



### Apertura incontrollata o non a regola d'arte del circuito del fluido termico

#### PERICOLO DI LESIONI E DANNI ALL'AMBIENTE

- Lasciare eseguire lavori al circuito del refrigerante o lo smaltimento del refrigerante solo da aziende specializzate omologate nel settore del freddo.
- Osserva assolutamente quanto segue: → pagina 20, paragrafo **«Termoregolatori con gas ad effetto serra/refrigerante fluorurati»**.

#### NOTA

### Smaltimento non eseguito a regola d'arte

#### DANNI ALL'AMBIENTE

- Fluido termico versato/fuoriuscito deve essere immediatamente smaltito a regola d'arte. → pagina 17, paragrafo **«Smaltimento a regola d'arte di mezzi ausiliari e materiale di consumo»**.
- Per evitare danni all'ambiente, lascia smaltire i termoregolatori «dismessi» esclusivamente da aziende omologate addette allo smaltimento (p.e. aziende specializzate nel settore del freddo).
- Osserva assolutamente quanto segue: → pagina 20, paragrafo **«Termoregolatori con gas ad effetto serra/refrigerante fluorurati»**.

I termoregolatori Huber e gli accessori Huber consistono di materiali d'alta qualità e riciclabili. Ad esempio: acciaio inox 1.4301/1.4401 (V2A), rame, nichel, viton (FKM) o perbunano (NBR), ceramica, carbone, ossido di Al, bronzo duro, ottone, ottone nichelato e stagno argento. Attraverso il riciclaggio a regola d'arte del termoregolatore e degli accessori contribuite in modo attivo a ridurre le emissioni di CO<sub>2</sub> che si sviluppano durante la fabbricazione di questi materiali. Per lo smaltimento osservare le leggi e le disposizioni vigenti nel vostro Paese.

## 8.10 Dati di contatto

#### INFORMAZIONE

Contattare il fornitore e/o il rivenditore specializzato locale **prima** di inviare indietro il vostro termoregolatore. I dati di contatto sono riportati alla nostra homepage [www.huber-online.com](http://www.huber-online.com) alla voce «Contatto». Tenere pronti il numero di serie del vostro termoregolatore. Il numero di serie è riportato sulla targhetta identificativa del termoregolatore.

### 8.10.1 Numero di telefono: Customer Support

Nel caso il vostro Paese non sia riportato nell'elenco di seguito: Il partner di servizio competente è riportato alla nostra homepage [www.huber-online.com](http://www.huber-online.com) alla voce «Contatto».

- Huber Deutschland: +49 781 9603 244
- Huber China: +86 (20) 89001381
- Huber India: +91 80 2364 7966
- Huber Ireland: +44 1773 82 3369
- Huber Italia: +39 0331 181493
- Huber Swiss: +41 (0) 41 854 10 10
- Huber UK: +44 1773 82 3369
- Huber USA: +1 800 726 4877 | +1 919 674 4266

### 8.10.2 Numero di telefono: Vendita

Telefono: +49-781-9603-123

### 8.10.3 Indirizzo e-mail: Customer Support

E-mail: support@huber-online.com

## 8.11 Certificato di nulla osta

Questo certificato deve essere assolutamente allegato al termoregolatore. → pagina 86, paragrafo »Decontaminazione/Riparazione«.

## 9 Appendice



# Inspired by **temperature** designed for you

Peter Huber Kältemaschinenbau SE  
Werner-von-Siemens-Str. 1  
77656 Offenburg / Germany

Telefon +49 (0)781 9603-0  
Telefax +49 (0)781 57211

[info@huber-online.com](mailto:info@huber-online.com)  
[www.huber-online.com](http://www.huber-online.com)

Technischer Service: +49 (0)781 9603-244

-125 °C ... +425 °C

**huber**