



Inspired by temperature

Betriebsanleitung · Operation manual · Manual de instrucciones · Manuel d'utilisation · Manuale de d'uso · 사용 설명서 · Manual de instruções · Инструкция по эксплуатации · Kullanım talimatı · 操作说明书 · Betriebsanweisung · Manual de instrucciones · Manuel d'utilisation · Manuale de d'uso · 사용 설명서 · Manual de instruções · Инструкция по эксплуатации · Kullanım talimatı · 操作说明书

KISS® 冷却浴槽

本文档不含相关部件的技术附件。

您可以通过 info@huber-online.com 索取详细操作说明书。
请在您的邮件中注明温度控制器的型号及序列号。

huber



操作说明书

KISS[®] 冷却浴槽

冷却浴槽

KISS®

本操作说明书是原版操作说明书的中文译本。

适用于：

K6

K1x

K2x

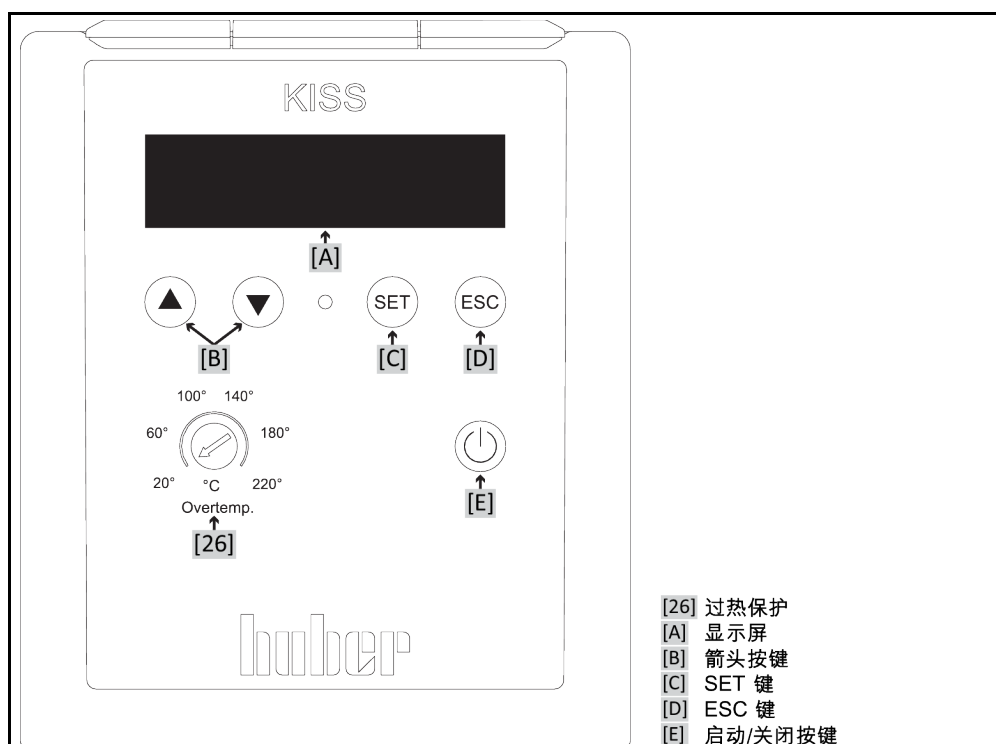
KISS® K6

KISS® K1x

KISS® K2x

模块名称中的缩写：
S = 较高的制冷功率

操作界面：
显示屏和按键



目录

V1.4.0zh/02.08.21//0.3.1

1	导言	12
1.1	操作说明书中的标识/符号	12
1.2	关于欧盟一致性声明的说明	12
1.3	安全	12
1.3.1	安全提示说明	12
1.3.2	温度控制器上安全符号的说明	13
1.3.3	正确使用	13
1.3.4	合理可预见错误使用	14
1.4	运营商和操作人员 – 义务和要求	14
1.4.1	运营商的义务	14
1.4.1.1	妥善废弃处理工具和消耗品	15
1.4.1.2	使用天然制冷剂 (NR) 的温度控制器	15
1.4.2	对操作者的要求	16
1.4.3	操作者的义务	16
1.5	一般信息	16
1.5.1	工位说明	16
1.5.2	安全设施符合 DIN 12876 标准	16
1.5.3	其他防护设施	17
1.5.3.1	电源中断	17
1.6	各种冷却方法的举例说明	17
1.6.1	能量消散不足的影响	18
2	首次使用	19
2.1	厂内运输	19
2.1.1	举升和运输温度控制器	19
2.1.1.1	带运输吊环的温度控制器	19
2.1.1.2	无吊环的温度控制器	20
2.1.2	安装/拆卸调整脚	20
2.1.3	温度控制器的定位	21
2.1.3.1	配备滚轮的温度控制器	21
2.1.3.2	无滚轮的温度控制器	21
2.2	打开包装	21
2.3	环境条件	21
2.3.1	EMV 具体注意事项	22
2.4	搭建条件	23
2.5	建议温度控制软管和冷却水软管	23
2.6	扳手开口宽度和拧紧力矩	24
2.7	配备浴槽的温度控制器	24
2.7.1	浴槽恒温器模式	24
2.8	运行准备	25
2.8.1	外部封闭式和外部开放式应用仪器	25
2.8.2	制冷/加热浴槽：连接驱动线	25
2.8.3	功能接地接口	25
2.9	连接外部封闭式应用仪器	26
2.9.1	连接一个外部封闭式应用仪器	26
2.10	电源连接	26

2.10.1	用有接地触点的接线板 (PE)	26
2.10.2	硬连线接口	27
2.10.3	制冷/加热浴槽：电源连接	27
2.10.3.1	仅作为冷却浴槽使用（无浸入式恒温器）	27
2.10.3.2	作为制冷/加热浴槽使用（带浸入式恒温器）	28
3	功能描述	30
3.1	温度控制器的功能描述	30
3.1.1	一般功能	30
3.1.2	其他功能	30
3.2	加热油的信息	30
3.2.1	仅适用于冷却浴槽长期模式	31
3.3	实验设计时的注意事项	31
3.4	显示和控制仪表	32
3.4.1	显示	32
3.4.2	控制按键	33
3.4.2.1	箭头按键	33
3.4.2.2	SET 按键	33
3.4.2.3	ESC 按键	34
3.4.2.4	启动/停止按键	34
3.4.3	进行设置	34
3.5	菜单功能	35
3.6	功能示例	36
3.6.1	选择语言	36
3.6.2	在控制器中启动/关闭冷却浴槽	36
3.6.3	设置额定值	36
3.6.4	更改自动启动功能	36
4	设置模式	38
4.1	设置模式	38
4.1.1	打开温度控制器	38
4.1.2	关闭温度控制器	38
4.1.3	制冷/加热浴槽：打开/关闭	38
4.1.3.1	制冷/加热浴槽：打开（无浸入式恒温器）	39
4.1.3.2	制冷/加热浴槽：关闭（无浸入式恒温器）	39
4.1.3.3	制冷/加热浴槽：打开（有浸入式恒温器）	39
4.1.3.4	制冷/加热浴槽：关闭（有浸入式恒温器）	39
4.1.4	设置过温保护（过温）	39
4.1.4.1	过热保护的一般信息	40
4.1.4.2	设置过温保护	40
4.1.5	测试过热保护功能	40
4.2	加注、排气、脱气和排液	41
4.2.1	浴槽恒温器加注、排气、脱气和排液	41
4.2.1.1	浴槽恒温器加注和排气，包括外部封闭式应用仪器	41
4.2.1.2	浴槽恒温器脱气	42
4.2.1.3	浴槽恒温器排液	42
5	正常运行	44
5.1	自动运行	44
5.1.1	温度控制	44
5.1.1.1	开始温度控制	44
5.1.1.2	结束温度控制	44

5.2	制冷/加热浴槽：自动运行（无浸入式恒温器）	44
5.2.1	制冷/加热浴槽：温度控制	45
5.2.1.1	制冷/加热浴槽：开始温度控制	45
5.2.1.2	制冷/加热浴槽：结束温度控制	45
6	接口和数据通信	46
6.1	控制器上的接口	46
6.1.1	USB 2.0 接口	46
6.1.1.1	USB 2.0 设备接口	46
6.1.2	接口 RS232	46
6.1.3	Pt100 过程显示探测器的插槽（选配）	47
6.2	制冷/加热浴槽：背部的接口	47
6.2.1	驱动插槽	47
6.3	制冷/加热浴槽：浸入式恒温器上的接口	47
6.3.1	接口 RS232	48
6.4	数据通信	48
6.4.1	LAI 指令	48
6.4.1.1	“V”(Verify) 命令	49
6.4.1.2	“L”(Limit) 命令	49
6.4.1.3	“G”(General) 命令	50
6.4.2	PP 指令	51
7	保养/维修	53
7.1	故障时的显示	53
7.2	电气保险丝	54
7.3	保养	54
7.3.1	功能检查和目检周期	54
7.3.2	更换导热液软管	55
7.3.3	清洁冷凝器散热片（对于风冷温度控制器）	55
7.4	加热油 – 检查、更换和清洁循环	56
7.4.1	检查加热油	56
7.4.2	冲洗导热液循环	57
7.5	清洁表面	58
7.6	插头触点	58
7.7	去污/维修	59
8	终止使用	60
8.1	安全提示和基本原则	60
8.2	关闭	60
8.3	排空温度控制器	61
8.4	排放冷却水	61
8.4.1	排液过程	61
8.5	拆卸外部应用仪器	61
8.6	包装	61
8.7	送货	61
8.8	废弃处理	62
8.9	联系方式	63
8.9.1	电话号码：售后服务部门	63
8.9.2	电话号码：销售部门	63
8.9.3	电子邮件地址：售后服务部门	63
8.10	清关证书	63

前言

尊敬的顾客，

您选择 Peter Huber Kältemaschinenbau SE 的温度控制器，是明智之举。感谢您的信任。

请在调试前仔细阅读此操作说明书。请务必遵守所有提示和安全说明。

运输、调试、运行、保养、维护、仓储和废弃处理时要小心。

如果操作正确，我们为您提供全免保修。

在操作说明书的其他部分将第 5 页的型号称为温度控制器，Peter Huber Kältemaschinenbau SE 公司简称为 Huber 公司或 Huber。

不承担内容及印刷错误责任。

以下商标和 Huber 标志是 Peter Huber Kältemaschinenbau SE 在德国和/或世界其他国家的注册商标：BFT®, CC®, Chili®, Com.G@te®, Compatible Control®, CoolNet®, DC®, E-grade®, Grande Fleur®, Huber Piccolo®, KISS®, Minichiller®, Ministat®, MP®, MPC®, Peter Huber Minichiller®, Petite Fleur®, Pilot ONE®, RotaCool®, Rotostat®, SpyControl®, SpyLight®, Tango®, TC®, UC®, Unical®, Unichiller®, Unimotive®, Unipump®, Unistat®, Unistat Tango®, Variostat®。以下商标是 DWS-Synthesetechnik 在德国的注册商标：DW-Therm®, DW-Therm HT®。以下品牌是 BASF SE 的注册品牌：Glysantin®。

1 导言

1.1 操作说明书中的标识/符号

图文中将采用以下标识和符号。

概览	标识 / 符号	描述
	→	指向信息/操作步骤。
	»文本«	指向操作说明书中某一章。数字版本中可以点击该文本。
	>文本< [数字]	指向附录中的连接示意图。按照名称和搜索数字予以说明。
	>文本< [字母]	指向同一章内的某张图。按照名称和搜索数字予以说明。
	·	罗列清单，第 1 层
	–	罗列清单，第 2 层

1.2 关于欧盟一致性声明的说明



该设备符合下列欧盟指令的基本健康和基本要求：

- 机械指令
- 低电压指令
- EMC 指令

1.3 安全

1.3.1 安全提示说明

安全提示用以下图标/提示词组合表示。提示词表示忽略操作说明书时剩余风险的等级。



危险

表示情况非常危险，将导致死亡或重伤。



警告

表示情况危险，可能导致死亡或重伤。



小心

表示情况危险，可能导致人员受伤。

提示

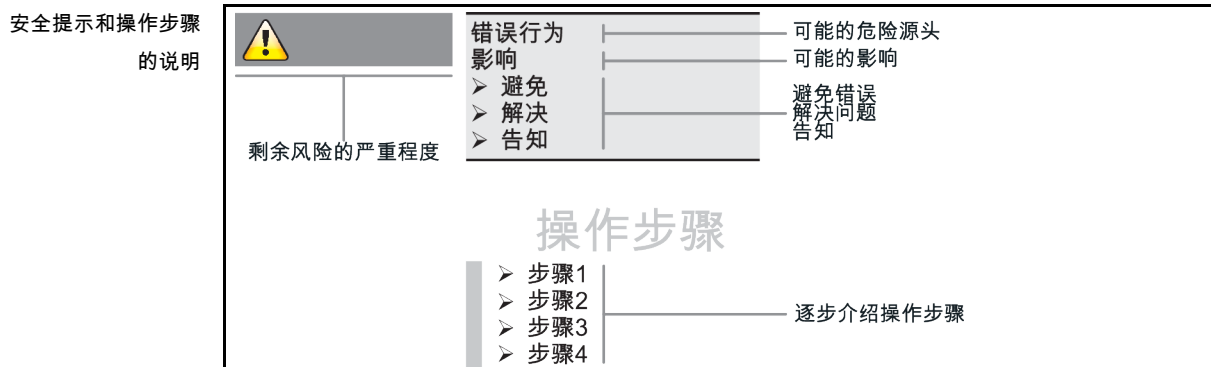
表示可能导致设备损坏的情况。

信息

表示重要提示和有用提示。



与 Ex px 机柜有关的提示。



本操作说明书中的安全提示用于保护运营商、操作者和设备免受损伤。开始各项实验前要先了解错误操作的剩余风险。

1.3.2 温度控制器上安全符号的说明

使用下列图标作为安全标识。本表提供所应用的安全标识一览。

标识	描述
命令标识	
	- 遵守说明书
警告标识	
	- 一般警告标识 - 遵守说明书
	- 电压警告
	- 高温表面警告
	- 易燃物警告

1.3.3 正确使用



危险

**如果在爆炸性区域内使用温度控制器
爆炸将导致死亡**

- 不要在爆炸性区域内搭建或使用温度控制器。

警告**不正确使用****将导致重伤以及设备损坏**

- 操作说明书要放在温度控制器周围直接可以取阅的地方。
- 只允许由具有足够资质的操作者操作温度控制器。
- 在操作温度控制器前，要培训操作者。
- 检查确定操作者已阅读并理解操作说明书。
- 明确操作者的责任。
- 为操作者提供个人安全防护装备。
- 务必遵守使用场地有关人身安全和防止财物损失的安全规定！

提示**如果由第三方改装温度控制器****将损坏温度控制器**

- 不允许由第三方改装温度控制器。
- 任何未经 Huber 允许的设备改装都将使温度控制器的欧盟一致性声明失效。
- 仅允许由经 Huber 培训的专业人员进行改装、维修和保养。
- **必须注意：**
- 仅使用情况正常的温度控制器！
- 仅允许由专业人员进行调试和维修！
- 不要绕过、桥接、拆卸或关闭安全设施！

除根据操作说明书的规定用于温控目的外，温度控制器不允许用于其它目的。

温度控制器针对工业用途而制造。温度控制器可用于实验室和工业领域中，用来控制如玻璃反应釜、金属反应釜之类或其他专业专用对象的温度。流量型冷却器和校准浴槽只可与 Huber 温度控制器组合使用。应用时需要为整套系统提供合适的导热液。泵接口处或温控浴槽（只要配备）中均需要提供制冷功率或加热功率以供使用。技术规格请查阅数据表。→ 自第 64 页，章节 »附录«。按照操作说明书中的操作提示安装、调整和运行温度控制器。任何忽视操作说明书的行为都被视为不正确的操作。温度控制器符合当前技术水平以及公认的安全技术规则。温度控制器内置有安全装置。

1.3.4 合理可预见错误使用



温度控制器 / 配件未装备 Ex px 机柜的，**不具备防爆功能，且不允许在 ATEX 爆炸性区域内搭建或启用**。与 Ex px 机柜一起使用温度控制器/配件时，务必注意并遵守附录（在爆炸性区域内使用的章节）中的提示。仅具有 Ex px 机柜的温度控制器/配件才有附录。如果没有附录，则立即与 Huber 公司的售后服务部门取得联系。→ 第 63 页，章节 »联系方式«。

不允许用于医药产品（例如：在体外诊断中）也不允许直接用于控制食品温度。

除根据操作说明书的规定用于温控目的外，温度控制器**不允许**用于其它目的。

制造商不承担因为**温度控制器上技术更改，忽视操作说明书而错误操作**或使用温度控制器**造成损坏**的责任。

1.4 运营商和操作者 – 义务和要求

1.4.1 运营商的义务

操作说明书要放在温度控制器周围直接可以取阅的地方。只允许由具有足够资质的操作者（例如：机械师、化学家、CTA、物理学家等）操作温度控制器。在操作温度控制器前，要培训操作者。检查确定操作者已阅读并理解操作说明书。明确操作者的责任。为操作者提供个人安全防护装备。

- 运营商必须在温度控制器下方安装冷凝水/导热液的集液槽。
- 各国对于集液槽针对温度控制器（包括配件在内）的安放区域可能有法律上的应用规定。运营商必须检查是否符合当地现行国家法律规定后方可使用。
- 温度控制器符合所有适用的安全标准。
- 温度控制器所用系统必须同样安全。

- 运营商设计的系统必须安全。
- Huber 不负责系统安全。运营商需负责系统的安全。
- 虽然由 Huber 提供的温度控制器符合有关安全标准，但是安装在另一系统中可能会导致危险，这种危险发生在其他系统中，Huber 无法控制
- 系统集成者要负责安装了温度控制器的整个系统的安全性。
- 为增加系统安装和温度控制器维护的安全性，可以在关闭位置锁止 **>主开关<** [36] (如果有)。运营商必须在能源分离后根据当地法规制定 (如美国 CFR 1910.147) 采取锁定/标记方法。

1.4.1.1 妥善废弃处理工具和消耗品

废弃处理时遵守本国有效的有关法规。有关废弃处理问题，请联系当地废弃处理机构。

材料/工具	废弃处理/清洗
包装材料	保留包装材料供日后使用 (如运输)。
导热液	妥善废弃处理的措施，请参见所使用导热液的安全数据表。 用原装容器废弃处理导热液。
灌装配件，如广口瓶	清洗灌装配件以备将来使用。确保妥善处理使用的工具和清洁剂。
工具，如毛巾、抹布	用于收集溢出导热液的工具必须如导热液一样废弃处理。 清洗所用的工具必须根据清洁剂进行废弃处理。
清洁剂，如不锈钢清洁剂，温和清洁剂	妥善废弃处理的措施，请参见所使用导热液的安全数据表。 用原装容器处置导热液。
消耗品，如空气过滤垫、温度控制器软管	妥善废弃处理的措施，参见所用消耗品的数据表。

1.4.1.2 使用天然制冷剂 (NR) 的温度控制器



警告

如果每平方米室内空气所含制冷剂超过 8 g 爆炸将导致死亡或重伤

- 在搭建温度控制器时，要注意铭牌 (天然制冷剂含量) 和房间容积 (泄漏时室内天然制冷剂最高浓度)。
- 如果每平方米室内空气所含制冷剂超过 8 g 必须具备气体报警传感器并有效。
- 必须定期校准和维护气体报警传感器 (每 6 至 12 个月)。
- 不允许在**爆炸性区域内使用温度控制器**。

利用天然制冷剂的 Huber 产品采用多重验证、安全且非常环保的技术。下文中，我们想提示您遵守采用天然制冷剂的温度控制器的相关标准和法规中的一些规定。另请注意：→ 第 13 页，章节 **»正确使用«**。

Huber 温度控制器永久密封且经严格检查密封性。含超过 150 g 天然制冷剂的温度控制器可能还配备辅助气体报警传感器。您的温度控制器是否装备气体报警传感器，请参见数据表。→ 自第 64 页，章节 **»附录«**。

您的温度控制器的加注量，请参见数据表。→ 自第 64 页，章节 **»附录«**。或者参见温度控制器背面铭牌。同时请注意：→ 第 21 页，章节 **»环境条件«** 和 → 第 23 页，章节 **»搭建条件«**。

使用区域分级

应用领域的分类	使用区域	搭建场地举例	最高制冷功率	地面 (GL) 以上允许最高含量
A	一般	开放建筑内开放可进入区域	8 g/m ³ 室内空气	1.5 kg
B	监控	实验室		2.5 kg
C	仅允许经授权的人员进入	生产设备		10.0 kg
配备 超过 1 kg 制冷剂的温度控制器不允许 搭建在地面 (GL) 以下 。				

最多配备 150 g 天然制冷剂的温度控制器

- 温度控制器根据欧盟和欧洲自由贸易联盟国家的规定制造。
- 请查询使用区域分级表格。遵守其中所述制冷剂最高含量。

1.4.2 对操作者的要求

仅允许由具备相应资质、受运营商委托和授权的专业人员操作温度控制器。操作者最低年龄为 18 岁。18 岁以下的操作者仅允许在具备资质的专业人员的监督下操作温度控制器。操作者对工作区域内的第三方人员负责。

1.4.3 操作者的义务

在操作温度控制器前，要仔细阅读操作说明书。请务必注意安全规定。使用温度控制器时，穿戴个人防护装备（例如：耐高温手套、护目镜、安全鞋）。

1.5 一般信息

1.5.1 工位说明

工位指温度控制器前的控制区。工位由现场的外围设备确认。所以，工位由运营商设计。工位的设计也考虑相应运行安全法规的要求和工位风险评估。

1.5.2 安全设施符合 DIN 12876 标准

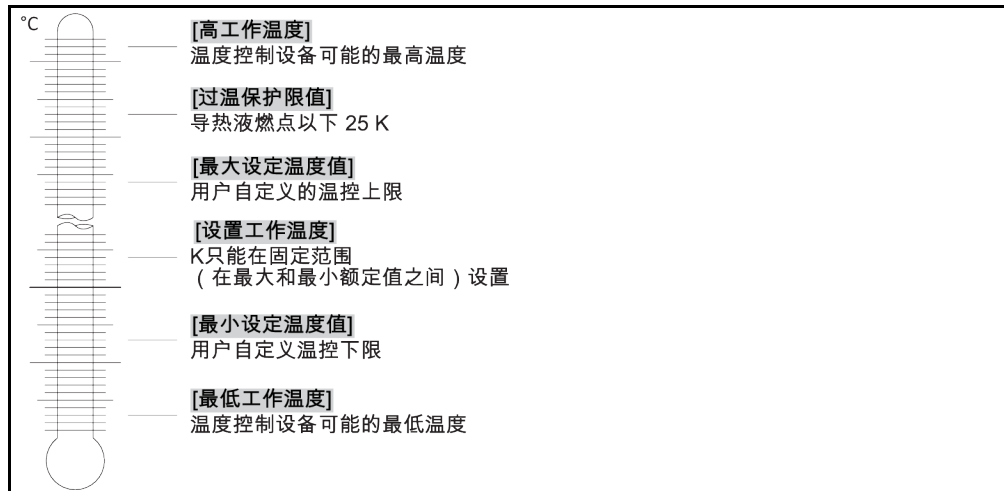
您温度控制器的等级标志可以从附录内的数据表中了解。

实验室恒温器和实验室浴槽的分级

分级标志	导热液	技术要求	标识 ^{d)}
I	非可燃 ^{a)}	过温保护 ^{c)}	NFL
II	可燃 ^{b)}	自定义过温保护	FL
III	可燃 ^{b)}	可调过温保护功能和辅助低液位保护	FL

a) 通常是水；其他液体，即使当温度控制器偶尔出错时也不可燃，才使用。
 b) 导热液的燃点必须 $\geq 65\text{ }^{\circ}\text{C}$ 。
 c) 可以使用合适的液位传感器和限温设施实现过温保护。
 d) 由于制造商的选择而各不相同。

温度限值一览



机械式过温保护

仅具有加热装置的温度控制器装备有机械过温保护。→ 第 39 页，章节 »设置过温保护 (过温)«。

低液位保护

通过机械式的浮子实现液位监控。在浴槽中，穿入某个装置的浮子漂浮在导热液表面。根据导热液液位，浮子装置向电子装置发出 **状态良好** 的信号 (注入充足时) 或 **状态不佳** 的信号 (注入不充足时)。在长期模式下，定期检查浮子开关的功能是否正常。

1.5.3 其他防护设施

信息

应急方案 – 断开电源！

关于您的温度控制器配备何种开关型号或开关组合，请参阅连接示意图。→ 自第 64 页，章节 »附录«。

附带>主开关< [36] (红色/黄色或灰色) 的温度控制器：将 >主开关< [36] 切换到“0”。

温度控制器带 >主开关< [36] (红/黄) 和附加的 >设备开关< [37] (灰)：将 >主开关< [36] 切换到“0”。然后将 >设备开关< [37] 切换到“0”。

温度控制器带 >主开关< [36] (灰色) 和 >紧急停止开关< [70] (红色/黄色)：按下 >紧急停止开关< [70]。然后将 >主开关< [36] 切换到“0”。

温度控制器带 >电源开关< [37]：通过接线板供应电源：断开温度控制器的电源。然后将 >电源开关< [37] 切换到“0”。通过硬连线接口供应电源：通过现场分离装置断开电源。然后将 >电源开关< [37] 切换到“0”。

无开关或封闭室内的温度控制器：通过接线板连接：断开温度控制器的电源。通过硬连线接口连接：通过现场分离装置断开电源！

1.5.3.1 电源中断

电源故障结束后 (或温度控制器打开时) 可以在此功能下确认温度控制器表现。

自动启动功能已关闭

开启温度控制器后只有通过手动输入才可启动温度控制。

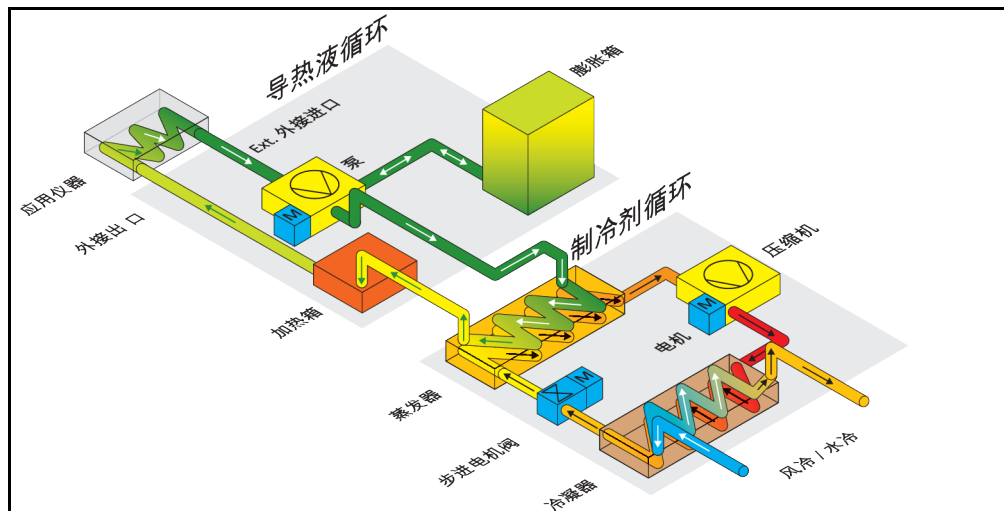
自动启动功能已开启

温度控制器将恢复到断电前的同样状态。例如：在电源故障前：温度控制为已关闭状态；电源故障结束后：温度控制仍为已关闭状态。如果电源故障时温度控制为激活状态，那么在电源故障结束后，温度控制将自动继续工作。

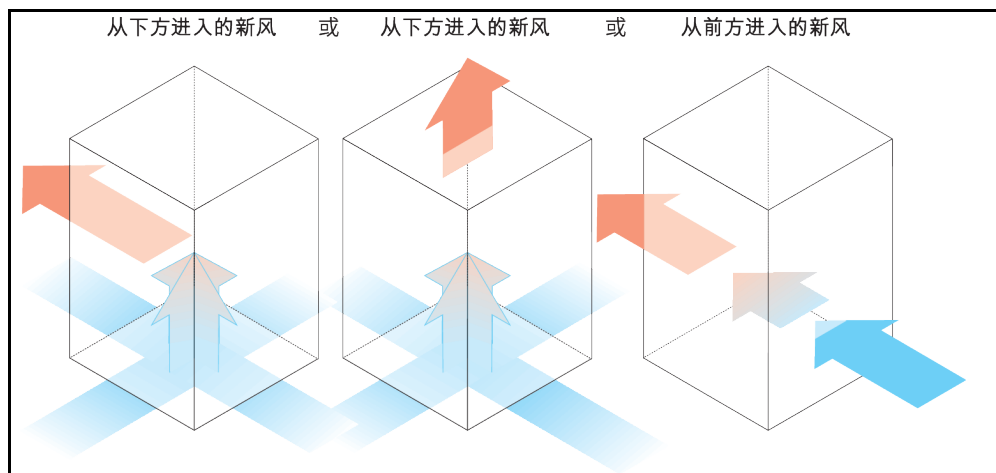
→ 第 36 页，章节 »更改自动启动功能«。

1.6 各种冷却方法的举例说明

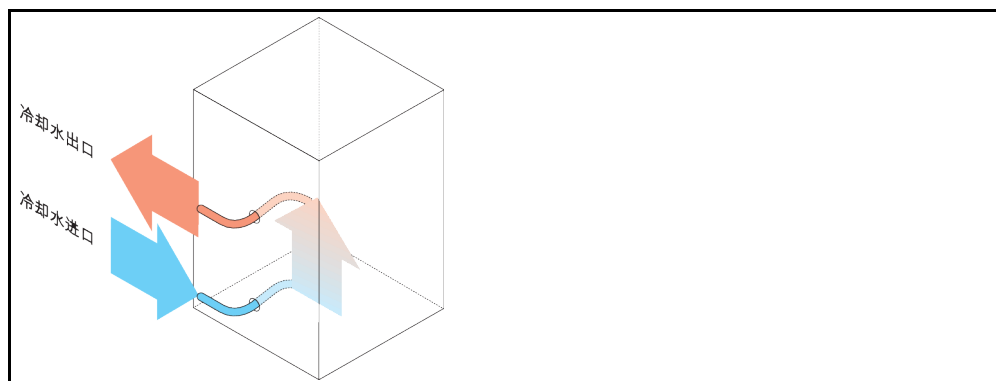
示例：风冷和水冷



风冷：进风口



水冷：水接口



1.6.1 能量消散不足的影响

室内空气/冷却水

由于冷凝器散热片脏污、温度控制器离墙距离或离开浴槽壁距离过小、室内空气或冷却水温度过高、冷却水压差过小以及水帽脏污产生的影响：制冷剂循环内的制冷剂无法将所携带的能量完全释放到室内空气或冷却水中。所以没有足够经冷凝制冷剂可用，冷凝温度和能量吸收升高。

制冷剂循环

制冷剂量不足或冷凝温度升高的影响：蒸发器无法再获得制冷剂循环带来的所有制冷功率。这意味着来自加热油循环的能量传递减少。

加热油循环

加热油能量消散不足的影响：加热油只能从应用仪器中抽取有限的能量。

应用仪器

应用仪器能量消散不足的影响：在应用仪器内形成的能量（放热）无法完全释放。

温度控制器

为调整性能至最佳状态，温度控制器采用电子控制的膨胀阀。在环境温度允许范围内，膨胀阀都尽可能获得最高制冷功率。当达到上限时（最高允许环境温度），温度控制器关闭。

2 首次使用

2.1 厂内运输

警告

**如果不按照操作说明书中的规定运输/移动温度控制器
因挤压造成死亡或严重伤害**

- 仅不按照操作说明书中的规定运输/移动温度控制器。
- 在运输过程中，应穿戴个人防护装备。
- 用滚轮（如果配备）移动温度控制器时，不要低于规定人数。
- 如果温度控制器的滚轮配备轮锁：在移动温度控制器时，总是能自由控制两个轮速。在紧急情况下，要启用这两个轮锁！如果在紧急情况下只启用了—个轮锁：温度控制器不会停止，将绕着以启用轮锁的滚轮的轴转动！

提示

**如果温度控制器平躺着运输
则压缩机损坏**

- 温度控制器仅直立地运输。

提示

**运送已加注的温度控制器
导热液溢出会导致财产损失**

- 只允许运输已排空的温度控制器

- 如果配件上方有吊环，则在运输时使用该吊环。
- 用卡车运输。
- 配件上的滚轮（若有）不适合运输。每个滚轮对称地承担配件总质量的 25 %。
- 仅在安装地点除去包装材料（例如托板）。
- 防止配件在运输过程中受损。
- 不得在独自一人且在没有辅助工具的情况下运输配件。
- 检查运输通道和安装位置的承载能力。
- 使用配件前，须启用滚轮的轮锁（若有）。

2.1.1 举升和运输温度控制器

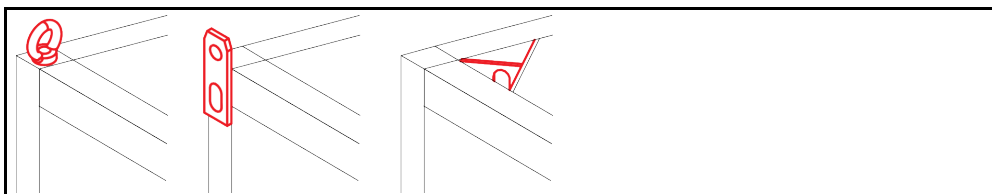
2.1.1.1 带运输吊环的温度控制器

提示

**如果用运输吊环而不用起重辅助工具举升温度控制器
造成温度控制器上的损坏**

- 要使用起重辅助工具举升和运输温度控制器。
- 运输吊环仅用于无倾斜角度 (0°) 的重物。
- 所使用的起重辅助工具必须有足够的尺寸。必须考虑温度控制器的尺寸和重量。

示例：运输吊环（圆形、多角型和埋头式吊环（从左至右））

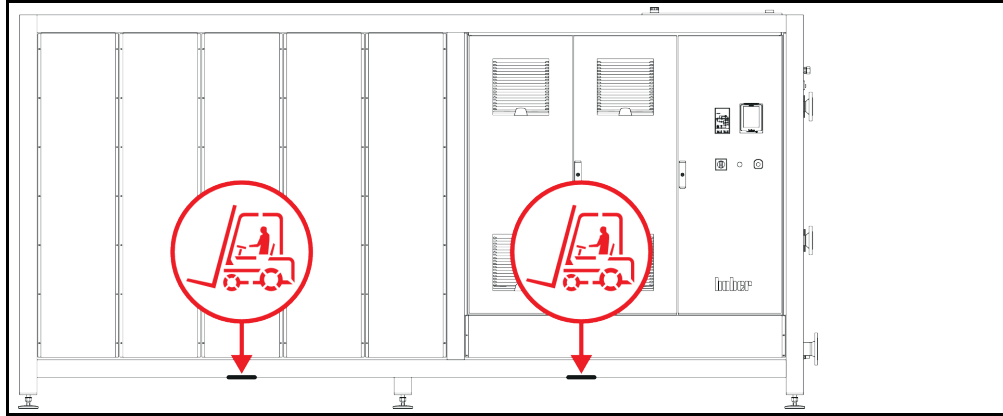


- 不得独自且在没有辅助工具的情况下用温度控制器上的吊环进行举升和运输操作。
- 只使用起重机或地面运输工具通过温度控制器的吊环进行举升和运输操作。

- 起重机和地面运输工具的最低举升力必须等于温度控制器的重量。温度控制器的重量可读取数据表获知。→ 自第 64 页，章节 »附录«。
- 若为了方便送货而未安装调整脚：则须先安装好所有调整脚，才能放下温度控制器。→ 第 20 页，章节 »安装/拆卸调整脚«。

2.1.1.2 无吊环的温度控制器

示例：立式型号自一定结构尺寸起以上用于叉车臂的存放点确切位置参见附录中的连接示意图。



- 不得独自且在没有辅助工具的情况下举升和运输温度控制器。
- 仅使用地面运输工具举升和运输温度控制器。
- 地面运输工具的最低举升力必须等于温度控制器的重量。温度控制器的重量可读取数据表获知。→ 自第 64 页，章节 »附录«。
- 若为了方便送货而未安装调整脚：则须先安装好所有调整脚，才能放下温度控制器。→ 第 20 页，章节 »安装/拆卸调整脚«。

2.1.2 安装/拆卸调整脚

仅适用于为方便送货而未安装调整脚的情况：

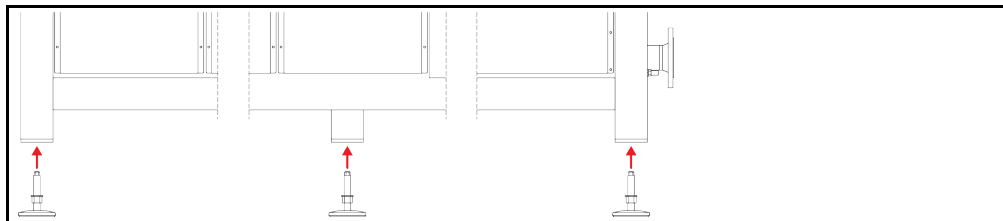


警告

**温度控制器未做防滑动和/或防掉落固定
因挤压造成死亡或严重伤害**

- 请在安装调整脚前先对温度控制器做好防滑动和/或防掉落固定。
- 安装时请勿站在或躺在温度控制器下方。

示例：安装调整脚



信息

为方便寄送温度控制器，调整脚已卸除。放置/定位温度控制器前，必须安装好所有的调整脚。若重新寄送温度控制器：请于打包前拆下所有调整脚。

- 只能在温度控制器抬高时安装调整脚。
- 请固定温度控制器防止其滑动和/或掉落。
- 安装调整脚期间，请勿站在或躺在温度控制器下方。
- 则须先安装好所有调整脚，才能放下温度控制器。

2.1.3 温度控制器的定位

2.1.3.1 配备滚轮的温度控制器

- 滚轮不得用于至安装地点的运输作业。→ 第 19 页，章节 »**举升和运输温度控制器**«。
- 滚轮仅用于在安装位置定位。
- 仅当平面平整、无落差、防滑且承载力足够时才可以用滚轮移动温度控制器。
- 不得独自一人移动温度控制器。
- 用滚轮移动温度控制器**至少需要两个人**。如果温度控制器的总质量**超过 1.5 吨**，则用滚轮移动温度控制器时**至少需要五人**。
- 使用温度控制器前，须启用滚轮的轮锁。

2.1.3.2 无滚轮的温度控制器

- 为了对温度控制器进行定位，必须使用平板车。
- 不得独自一人移动温度控制器。
- 必须有**至少两人**共同移动温度控制器。
- 地面运输工具的举升力至少与温度控制器的重力相当。温度控制器的重量可读取数据表获知。→ 自第 64 页，章节 »**附录**«。

2.2 打开包装



警告

对已损坏的温度控制器进行试机
则可能触电死亡

- 不得对已损坏的温度控制器进行试机
- 请联系客服。→ 第 63 页，章节 »**联系方式**«。

操作步骤

- 注意包装是否有损坏。包装损坏可能意味着温度控制器损坏。
- 在打开温度控制器包装时，检查是否有运输损坏。
- 仅向运输方提出理赔。
- 注意符合专业要求地对包装材料进行废弃处理。→ 第 15 页，章节 »**妥善废弃处理工具和消耗品**«。

2.3 环境条件



小心

环境条件不适宜 / 不适合安放
挤压将导致重伤

- 遵守全部规定！→ 第 21 页，章节 »**环境条件**« 和 → 第 23 页，章节 »**搭建条件**«。

信息

确保现场循环泵和压缩机通风顺畅。热废气必须能顺利向上排放。

立式型号

请从数据表获取连接数据。→ 自第 64 页，章节 »**附录**«。

仅允许在符合当前现行 DIN EN 61010-1 标准的标准环境条件下使用温度控制器。

- 仅在室内使用。照明度应至少为 300 lx。
- 安放高度最高至 2000 米海拔高度。
- 墙壁和顶盖间隔要保持足够通风（废热消散、为温度控制器和工作空间输送新风）。风冷温度控制器需要足够离地空间。不要将温度控制器放在纸箱中或靠在小浴槽旁运行，否则将阻断空气流通。

- 环境温度值请从技术数据表获取；遵守环境条件，对于无故障运行来说是强制性要求。
- 相对湿度至 32 °C 以下最高值为 80%，以及至 40 °C 以下线性降低至 50 %。
- 至电源接口距离短为宜。
- 安放温度控制器时，不得影响甚至完全堵住通往（至电网的）分离装置的通道。
- 供电电压浮动尺度请从数据表获取。→ 自第 64 页，章节 »附录«。
- 瞬态过电压，通常发生在电力系统中。
- 安装等级 3
- 污染等级：2.
- 过电压类别 II。

墙壁距离	距离，以 cm 为单位	
	视图	
[A1] 上	空闲	
[B] 左	至少 20	
[C] 右	至少 20	
[D] 前	至少 20	
[E] 后	至少 20	
视图	距离，以 cm 为单位（在浴槽中运行时）	
	视图	
[A1] 上	空闲	
[B] 左	至少 20	
[C] 右	至少 20	
[D] 前	至少 20	
[E] 后	至少 20	

2.3.1 EMV 具体注意事项

信息

一般接线

温度控制器及所连外部应用仪器无故障运行的前提条件：必须正确进行安装和布线。相关专题：“电气安全”和“电磁兼容 - 正确布线”

电线长度

对超过 3 米长的电线进行灵活/固定式布置时，首先必须注意以下几点：

- 电位平衡、接地（此处同参见“电磁兼容”技术说明）
- 遵守外部和/或内部的避雷/超压保护
- 设计防护措施，选择合适的电线（抗紫外线、钢管防护等）

注意：

此处运营商需对遵守国内/国际的指令和法律负责。这还包括法律或规范要求的安装/布线测试。

本设备适用于在“工业电磁环境”中使用。关于设备的使用环境要求，本设备符合当前有效的 EN61326-1 的“抗干扰性要求”。

此外，本设备还符合针对此环境的“射频干扰要求”。根据当前有效的 EN55011 标准，本设备是组别 1 和等级 A 的设备。

其中，组别 1 表示，高频 (HF) 仅用于设备的运行。等级 A 规定了需要遵守的射频干扰限值。

2.4 搭建条件



警告

**如果温度控制器搭建在电源电线上
电源线损坏将导致触电死亡**

- 温度控制器不要搭建在电源电线上。



小心

**如果运行带滚轮的温度控制器却没有锁止
则会导致四肢撞伤**

- 打开滚轮上的锁止。

- 当从较冷环境将温度控制器转移至较热环境时（或者相反），用两小时适应温度。之前不要打开温度控制器！
- 垂直、稳定竖立安放和做好防倾倒保护。
- 使用非可燃密封的底座。
- 保持环境清洁：预防滑倒和倾倒的危险。
- 如果有滚轮，则必须在安放后锁止！
- 泄漏/溢出的导热液必须立即清理干净。注意符合专业要求地对导热液和辅助材料进行废弃处理。→ 第 15 页，章节 »妥善废弃处理工具和消耗品«。
- 如果是大型设备，注意对楼板的负荷。
- 注意环境条件。

2.5 建议温度控制软管和冷却水软管



小心

**如果使用不合适/损坏的软管和/或软管接头
受伤**

- **加热油**
- 使用专用软管和软管接头。
- 每隔一段距离检查软管和软管接头的密封性和质量，必要时采取适当措施（更换）。
- 隔离和保护温度控制器的软管，防止接触/机械损伤。
- **冷却水**
- 如果安全要求较高，则必须使用编织软管。
- 即使短暂停机（例如：一个晚上），也要关闭温度控制器的冷却水进给。



小心

**高温或低温加热油和表面
四肢烧伤**

- 避免直接接触导热液或表面。
- 穿戴个人防护装备（例如：耐高温手套、护目镜、安全鞋）。



小心

**导热液回路软管和接口上未检查的结冰情况
滑倒和倾翻危险**

- 当温度调整至零下时，导热液回路软管和接口上将会结冰。其通过水蒸气的液化和凝固而发生。
- 请检查所结成的冰的硬度。若所结冰过大，则温度控制器的翻倒危险更高。在此情况下，请确保温度控制器不会翻倒。
- 在所结成的冰下方检查地面的冷凝水。使用合适的容器收集冷凝水，或定期将其彻底清除。通过该方法您可避免因冷凝水造成的滑倒危险。

将应用仪器连接到温度控制器上时，仅使用不会被加热油腐蚀的加热油软管。选择加热油软管时要注意软管的使用温度范围。

- 建议仅将隔热软管与温度控制器一起使用。运营商负责接口仪表的绝缘。
- 推荐您仅使用编织软管连接冷却水供给。冷却水软管和绝缘加热油软管参见 Huber 目录中的配件。

2.6 扳手开口宽度和拧紧力矩

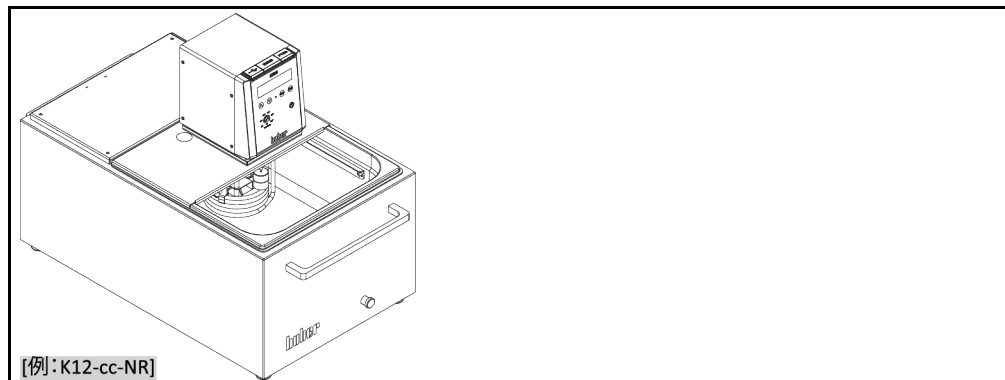
注意温度控制器泵接口适用的扳手开口宽度。下表罗列泵接口及其相应扳手开口宽度和拧紧力矩。每次都必须紧接着进行气密性检验，如有需要，再次拧紧连接。最大扭矩值（参见表格）不允许超过。

扳手开口宽度和 扭矩列表	接口	锁紧螺母的扳手开口宽度	连接件的扳手开口宽度	建议扭矩，以 Nm 为单位	最大扭矩，以 Nm 为单位
	M16x1	19	17	20	24
	M24x1.5	27	27	47	56
	M30x1.5	36	32	79	93
		36	36	79	93
	M38x1.5	46	46	130	153
G 螺纹（平面密封）	调整用于所用平面密封材料的扭矩。首先用手拧紧温控软管。如果使用适配器件，连接温控软管时，泵连接处的 G 螺纹不得过紧。将温控软管连接到适配器件时，确保 G 螺纹不会过紧。				

2.7 配备浴槽的温度控制器

2.7.1 浴槽恒温器模式

浴槽恒温器插图



注意实验器材（例如：锥形瓶）体积的膨胀。将实验器材放在空浴槽中。然后才加注足量的导热液。注意：在取出实验器材时，导热液液位将降低。在进行温度控制时，这可能导致安全关闭（低液位保护）。所以关闭温度控制。

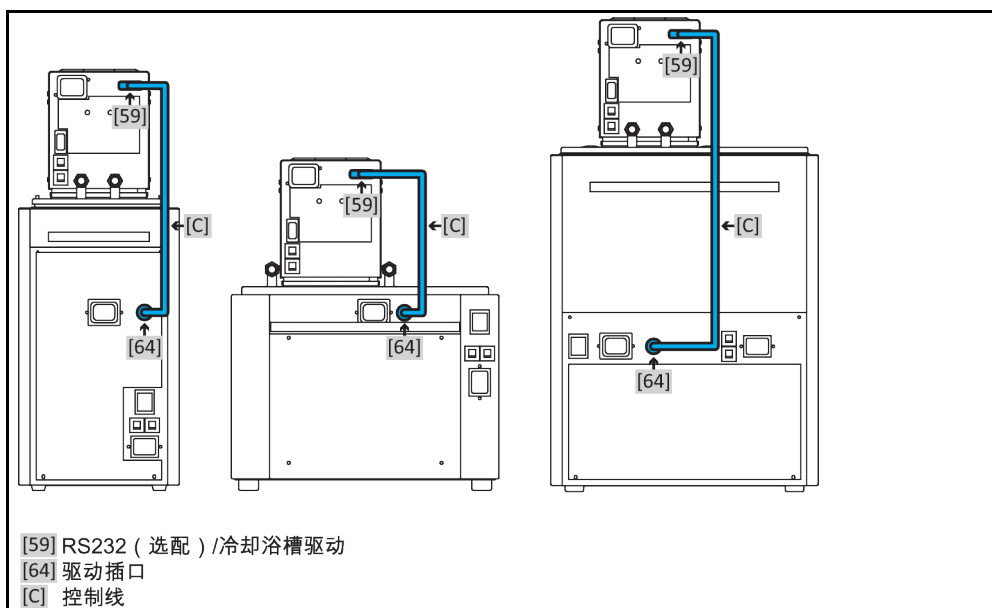
2.8 运行准备

2.8.1 外部封闭式和外部开放式应用仪器

用预装或作为配件购买的泵转接头可以控制外部应用仪器（例如反应釜或开放式浴槽）的温度。只要连接 DS 水平调节器（配件）就可以顺利运行外部开放式应用仪器。DS 水平调节器平衡泵差（压力和吸力）。只要没有安装，就需安装泵转接头。若使用外部开放式应用仪器，请同样将 DS 水平调节器安装在外部开放式浴槽上。此时请遵循 DS 水平调节器的操作说明书以及注入和排气相关的提示信息。→ 第 41 页，章节 »浴槽恒温器加注和排气，包括外部封闭式应用仪器«。

2.8.2 制冷/加热浴槽：连接驱动线

连接驱动线（布局示例）：K6, K1x, K2x
(从左往右)



信息

仅当冷却浴槽与浸入式恒温器组合使用时，才必须安装驱动线。

操作步骤

- 将浸入式恒温器的 >RS232 (选配) /冷却浴槽驱动接口< [59] 与冷却浴槽的 >驱动插槽< [64] 的接口连接在一起。所需导线包含在交货范围内。

2.8.3 功能接地接口

操作步骤

- 如有必要，将温度控制器的 >功能接地< [87] 连接在厂房内的接地点上。在此使用接地母线。具体位置和螺纹尺寸参见连接示意图。→ 自第 64 页，章节 »附录«。

2.9 连接外部封闭式应用仪器

注意连接示意图。→ 自第 64 页，章节 »附录«。

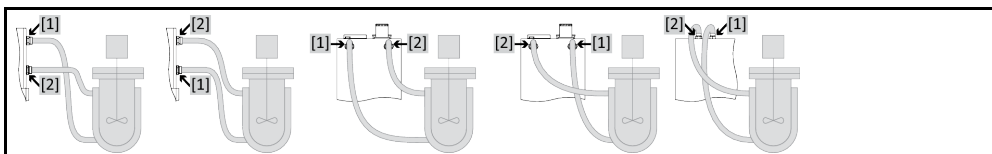
2.9.1 连接一个外部封闭式应用仪器

提示

应用仪器过压 (例如玻璃仪器 > 0.5 bar(g)) 则会损坏应用仪器

- 请使用过压保护装置以避免应用仪器损坏。
- 不要在温度控制器至应用仪器以及应用仪器至温度控制器的进口和出口上安装阀门或快速接头。
- **如果需要使用阀门或快速接头：**
- 直接在应用仪器上安装爆破片 (分别在进口和出口安装)。
- 在连接至应用仪器的阀门或快速接头前安装旁路。
- 在 Huber 产品目录中找到合适的附件 (例如：减压旁路)。

例如：连接一个外部封闭式应用仪器



为使您的应用仪器能够正常工作且系统中没有气泡，温度控制器的 **>循环出口<** [1] 接口必须与应用仪器上位置较低的接口连接而温度控制器的 **>循环入口<** [2] 接口必须与应用仪器上高度位置相同或更高的接口连接。

操作步骤

- 取下 **>循环出口<** [1] 和 **>循环进口<** [2] 等接口的封堵螺丝。
- 然后，用合适的导热液软管连接您的应用仪器和温度控制器。注意表中的扳手开口宽度。→ 第 24 页，章节 »扳手开口宽度和拧紧力矩«。
- 检查接口处是否密封。

2.10 电源连接

信息

根据现场情况，可能需要使用其它电源线代替随附原装电源线。不要使用长度超过 3 m 的电源线，以便随时能够断开温度控制器电源。仅允许由电工更换电源线。

2.10.1 用有接地触点的接线板 (PE)

⚠ 危险

如果连接在没有接地触点 (PE) 的接线板上 则可能触电死亡

- 温度控制器只连接在有接地触点 (PE) 的电源接线板上。

⚠ 危险

如果电源线/电源接口损坏 则可能触电死亡

- 不要启用温度控制器。
- 断开温度控制器的电源。
- 由电工更换和检查电源线/电源接口。
- 不使用长度超过 3 m 的电源线。

提示

如果电源接口故障
将损坏温度控制器

- 现场电源电压和频率必须与温度控制器铭牌上说明的一致。

信息

如果对现有接地触点 (PE) 有任何疑问，则请电工检查接口。

2.10.2 硬连线接口

⚠ 危险

如果不请电工连接/调整电源
则可能触电死亡

- 请电工连接/调整电源

⚠ 危险

如果电源线/电源接口损坏
则可能触电死亡

- 不要启用温度控制器。
- 断开温度控制器的电源。
- 由电工更换和检查电源线/电源接口。
- 不使用长度超过 3 m 的电源线。

提示

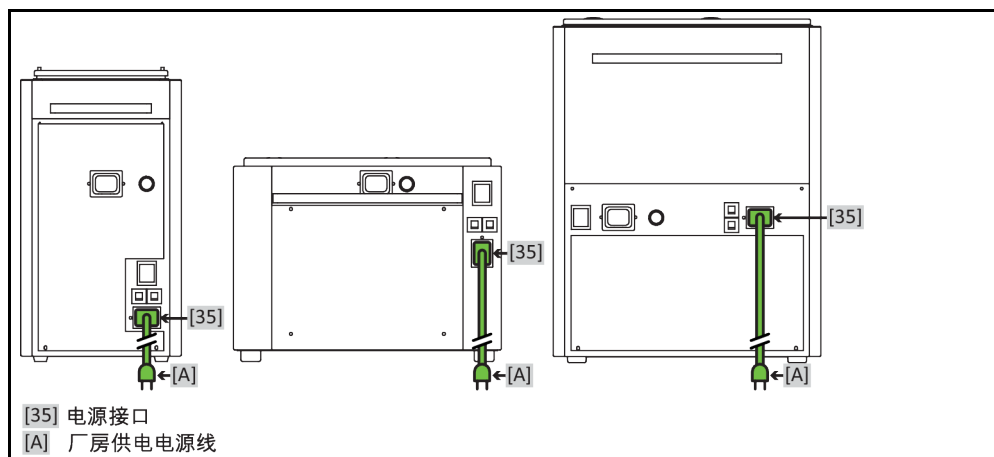
如果电源接口故障
将损坏温度控制器

- 现场电源电压和频率必须与温度控制器铭牌上说明的一致。

2.10.3 制冷/加热浴槽：电源连接

2.10.3.1 仅作为冷却浴槽使用（无浸入式恒温器）

安装电源连接（布局
示例）- 纯制冷浴槽
（K6, K1x 和 K2x
（从左往右），适用
于 100-V、115-V 和
230-V 版）



操作步骤

冷却浴槽与供电电源连接（适用于 100-V、115-V 和 230-V 版本）

- 将 >电源接口< [35]，在 冷却浴槽 上，与 厂房供电电源 连接。所需导线包含在交货范围内。

2.10.3.2 作为制冷/加热浴槽使用 (带浸入式恒温器)

信息

通过两种方法与厂房电源供电连接。

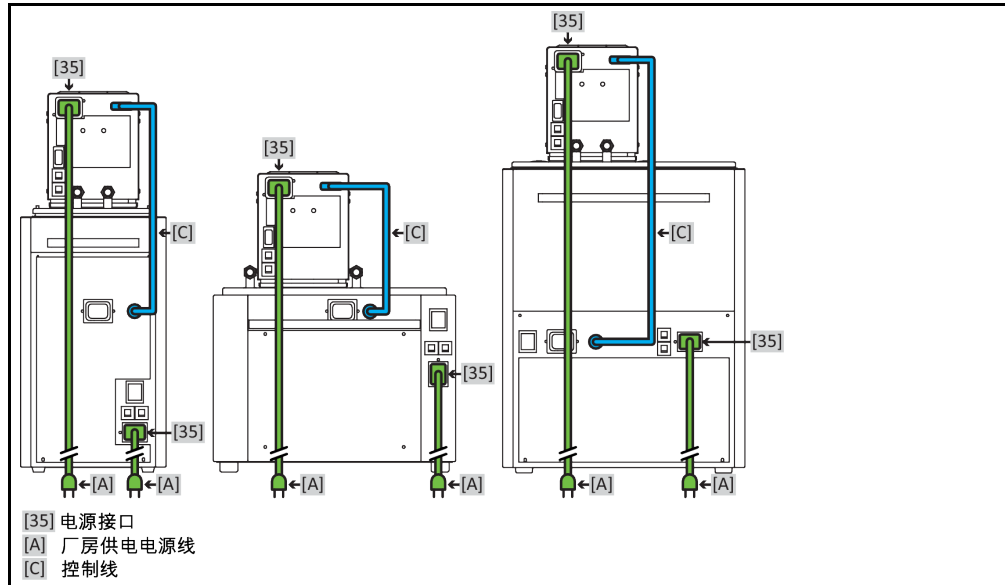
1. 与两个独立的供电电源连接 (适用于 100-V、115-V 和 230-V 版本)

冷却浴槽与浸入式恒温器各自独立地连接在厂房供电电源上。

2. 仅与一个供电电源连接 (仅适用 230-V 版本)

仅冷却浴槽与厂房供电电源连接, 浸入式恒温器连接在冷却浴槽的电源供电上。

安装电源连接 (布局示例) - 制冷/加热浴槽 (K6, K1x 和 K2x (从左往右), 适用于带有两个安装现场电源的 100-V、115-V 和 230-V 版)

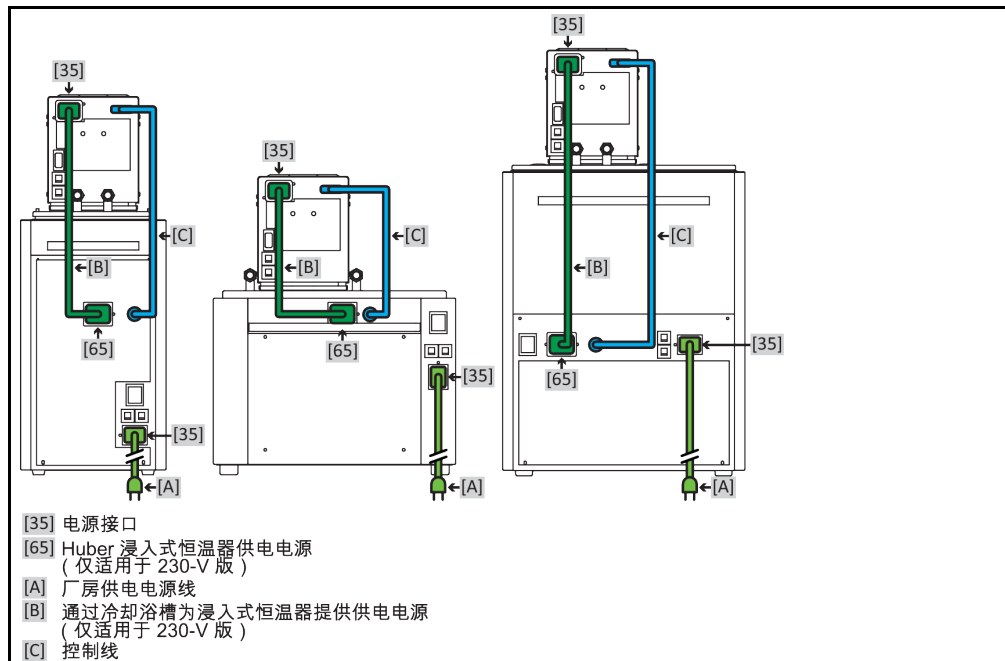


操作步骤

冷却浴槽与浸入式恒温器与两个独立的供电电源连接 (适用于 100-V、115-V 和 230-V 版本)

- 将 >电源接口< [35], 在 浸入式恒温器 上, 与厂房供电电源连接。所需导线包含在交货范围内。
- 将 >电源接口< [35], 在 冷却浴槽 上, 与厂房供电电源连接。所需导线包含在交货范围内。

安装电源连接 (布局示例) - 制冷/加热浴槽 (K6, K1x 和 K2x (从左往右), 适用于带有一个安装现场电源的 230-V 版)



操作步骤

冷却浴槽与浸入式恒温器与一个供电电源连接（仅适用 230-V 版本）

- 将 >电源接口< [35]，在 浸入式恒温器 上，与 >电源供电< [65]，在 冷却浴槽 上，连接所需导线包含在交货范围内。
- 将 >电源接口< [35]，在 冷却浴槽 上，与厂房供电电源连接。所需导线包含在交货范围内。

3 功能描述

3.1 温度控制器的功能描述

3.1.1 一般功能

本温度控制器设计用于 **内置浴槽** 以及 **外部封闭式应用仪器**。→ 第 26 页，章节 »**连接一个外部封闭式应用仪器**«。

冷却浴槽设计用于 **纯冷却浴槽** 以及 **组合** 一个 **浸入式恒温器** (制冷/加热浴槽) 共同使用。与浸入式恒温器组合时，冷却浴槽可以用于规定温度范围内的所有带宽，也可以在最高工作温度下长期制冷。

3.1.2 其他功能

一台泵保证导热液环流良好。通过 **配备 OLED 技术的显示屏** 根据不同模块和选项读取以下数据：内部和外部温度探测器的温度，额定值。通过薄膜按键在控制器中进行设置。

通过 **控制器中的标准接口 RS232 和 USB 设备** 可以将温度控制器安全地连接至不同的实验室自动化系统中。

选装的 **连接端口 Pt100 用于过程显示探测器**，可通过该端口连接外部 Pt100 探测器。使用该传感器测量出的温度将显示于显示屏中。

具有加热装置的温度控制器具有符合 **DIN EN 61010-2-010 的不受调节回路影响的过温保护**。

3.2 加热油的信息



小心

如果不遵守所使用导热液的安全数据表

受伤

- 眼睛、皮肤和呼吸道可能受伤。
- 必须在使用前阅读并遵守所用导热液的安全数据表。
- 注意当地规定/操作说明。
- 穿戴个人防护装备 (例如：耐高温手套、护目镜、安全鞋)。
- 地面和工作场地污染造成滑倒危险。清洁工作场地，注意符合专业要求地废弃处理导热液和辅助材料。→ 第 15 页，章节 »**妥善废弃处理工具和消耗品**«。

提示

不注意温度控制器与导热液匹配性

损坏

- 请注意根据 DIN 12876 标准对温度控制器的分类。
- 必须确保下列材料与导热液的兼容性：不锈钢 1.4301/ 1.4401 (V2A)、铜、镍、氟橡胶、青铜/黄铜、银钎焊合金和塑料
- 导热液最大粘度 (最低工作温度下) 不能超过 50 mm²/s !
- 导热液最大密度不能超过 1 kg/dm³ !

提示

如果在导热液循环中混合不同类型的导热液

损坏

- 不同类型的导热液 (例如：矿物油、硅油、合成油、水等) 在导热液循环中相互**无法混合**。
- 在更换其他类型的导热液时，**必须**冲洗导热液循环。导热液循环中不允许残留之前的导热液。

名称	预定值
每升中的碳酸钙量	≤ 1.5 mmol/l ; 相当于水硬度 : ≤ 8.4°dH (软水)
PH 值	在 6.0 和 8.5 之间
超纯水, 蒸馏水	在每升中添加 0.1 g 苏打 (Na ₂ CO ₃)
不许可的水	蒸馏水、去离子水、软化水、氯化水、含铁离子、含有氨离子、水、污水、未经处理的河水、海水
循环速度 (最小)	3 l/min. (不适用于冷却浴槽)
导热液 : 不含乙二醇的水	
使用	≥ +5 °C
导热液 : 水-乙二醇混合液	
使用	< +5 °C
混合导热液	该混合液须比允许的最低温度低 10 K。允许的温度范围请参见数据表。→ 自第 64 页, 章节 »附录«。

信息

建议您使用 Huber 目录中列出的介质作为导热液。导热液的名称由其工作温度范围和 25 °C 时的粘度决定。

3.2.1 仅适用于冷却浴槽长期模式

名称	预定值
导热液 : 不含乙二醇的水	
使用	不可用
导热液 : 水-乙二醇混合液	
使用	不可用

3.3 实验设计时的注意事项

信息

注意按照规定运行。→ 第 13 页, 章节 »正确使用«。

重点是您的应用仪器。注意加热油的热传递系统功率、温度、粘度、体积流量和流速。

- 确保电气接头尺寸合适。
- 选择温度控制器的安装位置时, 要确保水冷制冷机也有足够通风。
- 对于例如玻璃反应釜等对压力敏感的应用仪器, 要注意温度控制器的最高预流压力。
- 必须避免导热液循环中的横截面减小或阻塞。采取相应的预防措施以限制系统的压力。为此请注意温度控制器和玻璃仪器的数据表。→ 自第 64 页, 章节 »附录«。
- 若温度控制器没有压力限制装置, 则检查是否需要使用外部旁通。
- 为防止系统内产生过压的危险, 在关断之前必须始终将导热液冷却为室温。这样可以避免温度控制器内部损坏或应用仪器损坏。如果存在截止阀, 则截止阀必须保持通畅 (压力补偿)。
- 所使用的导热液必须确保适用于最小和最大工作温度, 同时也必须保证其燃点、沸点和粘度均适于使用。另外, 导热液必须可耐受系统内的所有物质。
- 避免温度控制器软管和冷却水软管 (如果需要) 扭结。使用相应的角件并采用大半径的连接软管。从所使用的温度控制器软管数据表中了解最低转弯半径。
- 所选择的软管接头必须能够耐受导热液、工作温度和允许的最大压力。
- 定期检查软管是否存在材料疲劳现象 (例如裂纹、泄漏)。
- 保持温控软管尽可能短
 - 温控软管的内径最小必须适配泵接口。管线较长时, 必须根据管道内的压力损失情况相应地选择较大的内径。

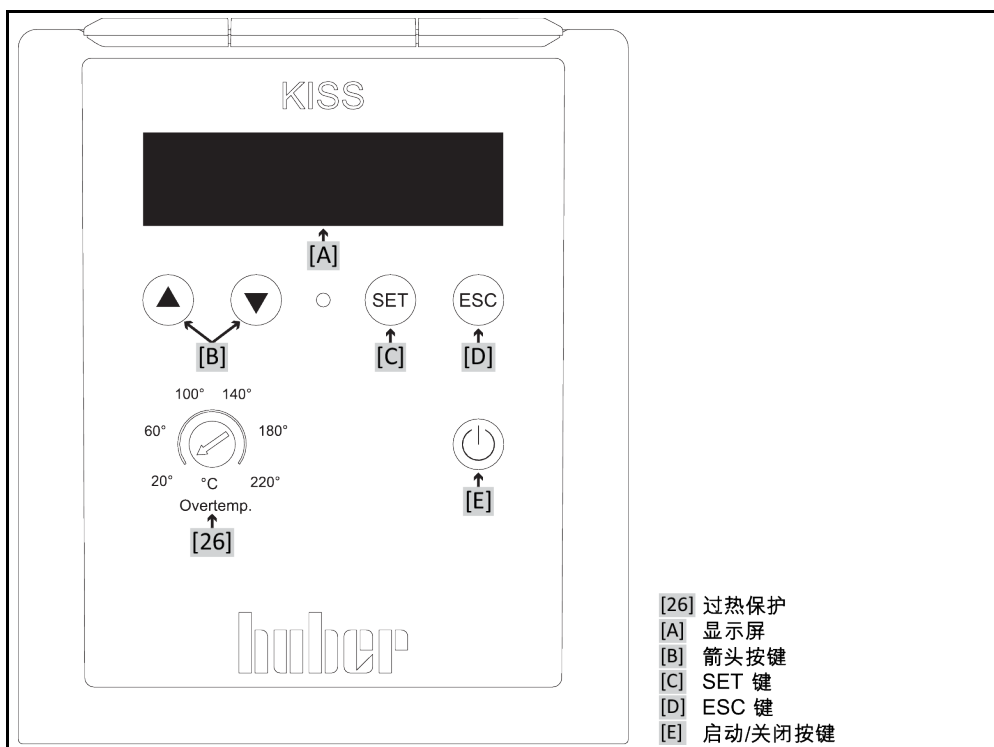
- 导热液的粘度决定压降，特别是在工作温度较低时会影响温控效果。
- 如果接口、连接件和阀门过小，则将产生明显的流体阻力。这会降低应用仪器的温度控制速度。
- 原则上仅允许使用制造商建议的导热液，并且仅允许在可用的温度和压力范围内使用。
- 在加热到接近导热液的沸点时，应用仪器应与温度控制器大致同高或位于温度控制器下方。
- 缓慢、小心且均匀地加注温度控制器。穿戴个人防护装备，例如护目镜、耐高温耐腐蚀手套。
- 加注并设置所有必要参数后，温度调控循环必须排气，这是温度控制器以及应用仪器正常运行的前提条件。

信息

对于水冷式温度控制器，为保证正常运行，所需的冷却水温度及必要的压差请参见数据表。
→ 自第 64 页，章节 »附录«。

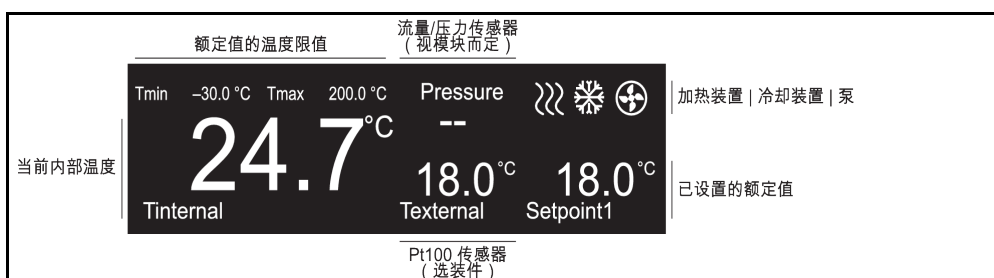
3.4 显示和控制仪表

操作界面：
显示屏和按键

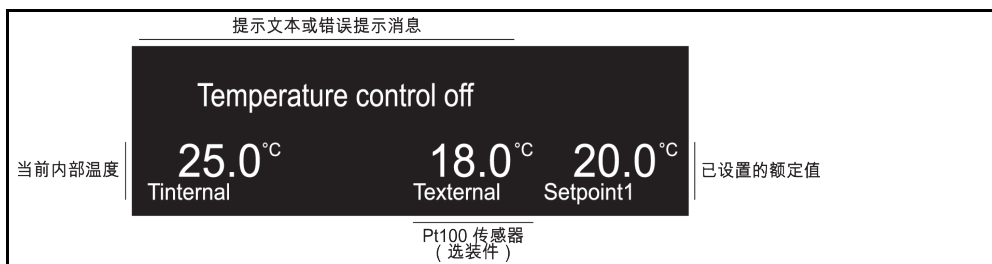


3.4.1 显示

主页屏幕：
温度控制已启动



主页屏幕：
温度控制已关闭或显示错误提示信息



主页屏幕：
解释显示内容

名称	描述
额定值的温度限值	显示额定值的限值。仅可在此显示区域中设置额定值。可在“保护选项”菜单项中的“最小额定值”和“最大额定值”对限值进行更改。设置时请注意所使用的导热液以及需调温的材料。→ 第 35 页，章节 »菜单功能«。
流量/压力传感器 (根据不同模块进行选装)	显示所安装的流量传感器或压力传感器的测量值。可根据不同模块选装此功能，KISS 控制器以及其他温度控制器不配备此功能。可通过“传感器配置”菜单项中的“流量/压力传感器显示”进行切换或启动和关闭。→ 第 35 页，章节 »菜单功能«。
加热装置	温度控制器加热导热液时显示此图标。(仅适用于配备加热装置的温度控制器)
冷却装置	温度控制器冷却导热液时显示此图标。
泵	温度控制器中的泵运行时显示此图标。
当前内部温度	显示导热液的当前温度。通过内部温度探测器进行测量和调节。
Pt100 探测器 (选装)	显示外部 Pt100 过程显示探测器的测量值。 仅在以下前提中才可显示此数值： 1. 温度控制器配备 Pt100 连接端口； 2. 已连接 Pt100 过程显示探测器； 3. Pt100 过程显示探测器已置于应用中； 仅在安装相应的接口后才可通过“传感器配置”菜单项中的“外部 Pt100 传感器显示”启动和关闭显示功能。→ 第 35 页，章节 »菜单功能«。
已设置的额定值	显示已设置的额定值。
提示文本或错误提示信息	显示提示文本或错误提示信息。

3.4.2 控制按键

3.4.2.1 箭头按键



必要时可使用 >箭头按键< [B] 输入数值 (⬆ (+) 或 ⬇ (-))，选择菜单项 (⬆ (光标向左) 或 ⬇ (光标向右)) 或选择菜单项 (⬆ (向上) 或 ⬇ (向下))。长按相应的箭头按键可快速更改数值。同时按下两个 >箭头按键< [B] 可打开主菜单。

3.4.2.2 SET 按键



按下主页屏幕中的 >SET 按键< [C] 后，页面直接切换至额定温度的输入界面。可通过此操作快速更改额定温度。>SET 按键< [C] 也可用于打开所选菜单项或确认更改。

3.4.2.3 ESC 按键



按下 >ESC 按键< [D] 后撤销更改/输入。显示切换至上一页面并且不保存更改/输入。通过 >ESC 按键<[D] 返回上一个页面，直至返回至主页屏幕。出现错误时，通过>ESC 按键< [D] 应答警报信号音。

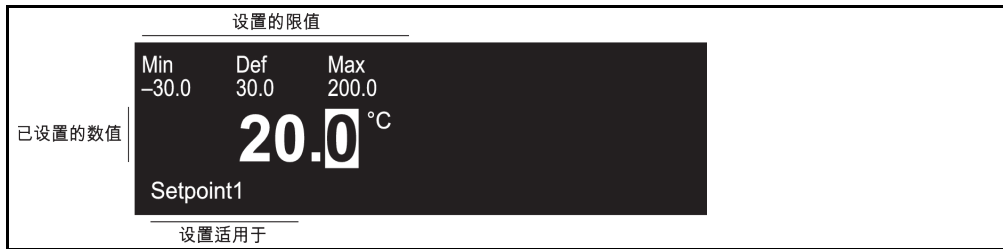
3.4.2.4 启动/停止按键



按下 >开始/停止按键< [E] 后，启动或停止温度控制。

3.4.3 进行设置

通过数字进行设置的
示例



通过文本进行设置的
示例



可通过以下两种方式进行设置：

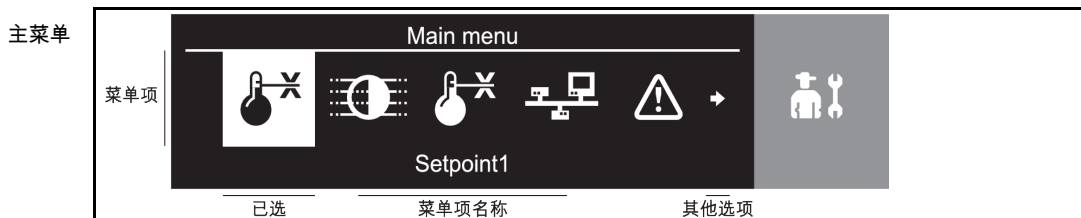
数字设置：

通过 >箭头按键< [B] (⬆ (+) 或 ⬇ (-)) 进行设置，并按下>SET 按键< [C] 确认设置。长按相应的箭头按键可快速更改数值。

文本选择：

通过 >箭头按键< [B] (⬆ (向上) 或 ⬇ (向下)) 选择文本，并按下>SET 按键< [C] 确认设置。

3.5 菜单功能



同时按下两个>箭头按键< [B] 打开主菜单。根据所使用温度控制器的不同型号配置，可能无法选择某些菜单项。

菜单项列表

显示	描述	KIS S	OL É
额定值 1	设置额定值。 通过>箭头按键< [B] 更改额定值。	X	X
设置亮度	调整 OLED 显示屏的亮度。 通过>箭头按键< [B] 更改亮度。	X	X
传感器配置	可通过此菜单项进行以下操作： 1.调整内部传感器（可输入：偏移 (K)） 2.调整外部传感器（可输入：偏移 (K)） 3.温度单位（选择“摄氏度”或“华氏温度”） 4.运行模式（选择“内部温度控制”、“排气”或“环流”） 5.显示外部 Pt100 传感器（启动外部 Pt100 过程显示探测器的显示） 6.显示流量/压力传感器（启动选装的流量传感器或压力传感器的显示）	X O X X O -	X O X X O M
接口	可通过此菜单项进行以下操作： 1.RS232 1（设置“波特率”和“模式”（HuberBus）） 2.RS232 2（设置“波特率”和“模式”（HuberBus）） 3.USB 设备（设置“波特率”和“模式”（HuberBus）） 仅可由 Huber 公司的技术服务人员使用“STBus”模式。 4.无源触点（选择“关闭”、“警报”或“Unipump/PCS”） 5.外部控制信号（选择“关闭”、“额定值 2”或“待机”）	X X X - -	X O X O O
保护选项	可通过此菜单项进行以下操作： 1.额定值 2（输入第二个额定值） 2.最小额定值（输入可设置额定值的最小限值） 3.最大额定值（输入可设置额定值的最大限值） 4.电源故障自动启动功能（选择“关闭”或“自动启动功能”）	- X X X	O X X X
系统	可通过此菜单项进行以下操作： 1.加热功率（仅适用于配备加热装置的温度控制器：设置单位为 %） 2.选择语言（选择“英语”或“德语”） 3.冷却浴槽（选择“不使用冷却浴槽”（关）、“使用冷却浴槽和共同电源”（开）或“使用冷却浴槽和单独电源”（开）） 4.系统信息（显示不同的序列号 (SNR.) 和版本） 5.服务菜单（仅适用于 Huber 公司的技术服务人员。此子菜单受密码保护） 6.出厂设置（选择“继续”或“取消”）	X X M X X X	M X - X X X
X = 标准，O = 选装，M = 视模块而定，- = 无法操作			

3.6 功能示例

3.6.1 选择语言

操作步骤

- 同时按下两个>箭头按键< [B] 打开主菜单。
- 通过 >箭头按键< [B] 选择“系统”菜单项。
- 按下 >SET 按键< [C] 确认选择。
- 通过 >箭头按键< [B] 选择“选择语言”子菜单。
- 按下 >SET 按键< [C] 确认选择。
- 通过 >箭头按键< [B] 选择所需语言。
- 按下 >SET 按键< [C] 确认选择。
- 两次按下 >ESC 按键< [D] 返回主页屏幕。

3.6.2 在控制器中启动/关闭冷却浴槽

操作步骤

- 同时按下两个>箭头按键< [B] 打开主菜单。
- 通过 >箭头按键< [B] 选择“系统”菜单项。
- 按下 >SET 按键< [C] 确认选择。
- 通过 >箭头按键< [B] 选择“冷却浴槽”子菜单。
- 按下 >SET 按键< [C] 确认选择。
- 通过 >箭头按键< [B] 选择所需设置。
- 按下 >SET 按键< [C] 确认选择。
- 两次按下 >ESC 按键< [D] 返回主页屏幕。

3.6.3 设置额定值

操作步骤

通过主页屏幕设置额定值

- 按下 >SET 按键< [C]。
- 通过 >箭头按键< [B] (\oplus (+) 或 \ominus (-)) 设置新的额定值。
按下箭头按键的时间越长，可越快速地更改数值。
- 通过按下 >SET 按键< [C] 确认输入。

3.6.4 更改自动启动功能

电源故障结束后（或温度控制器打开时）可以在此功能下确认温度控制器表现。

自动启动功能已关闭

打开温度控制器后，通过手动输入才开始加热。

自动启动功能已打开

温度控制器进入电源故障前的状态。例如：在电源故障前：温度控制关闭；在电源故障后：温度控制关闭。如果在电源故障时，温度控制活动，那么在电源故障结束后，温度控制自动继续工作。

操作步骤

- 同时按下两个>箭头按键< [B] 打开主菜单。
- 通过 >箭头按键< [B] 选择“保护选项”菜单项。
- 按下 >SET 按键< [C] 确认选择。
- 通过 >箭头按键< [B] 选择“电源故障自动启动功能”子菜单。
- 按下 >SET 按键< [C] 确认选择。

- 通过 **>箭头按键<** [B] 选择所需设置。
- 按下 **>SET 按键<** [C] 确认选择。
- 两次按下 **>ESC 按键<** [D] 返回主页屏幕。

4 设置模式

4.1 设置模式



小心

如果在运行时移动温度控制器

从壳体流出的加热油会造成严重烧伤/冻伤

> 不要移动正在运行的温度控制器。

4.1.1 打开温度控制器

操作步骤

- > 通过 >电源开关< [37] 启动温度控制器之前必须先注入导热液。→ 第 41 页, 章节 »加注、排气、脱气和排气«。若在无导热液的情况下直接启动温度控制器, 则显示屏中将立即显示错误提示消息。此时请通过 电源开关< [37] 关闭温度控制器并注入导热液。
- > 用 >电源开关< [37] 打开温度控制器。通过浮子开关检查导热液的液位。浮子开关自动向下按压检查液位。仅在注入导热液时, 才会由于浮子开关的浮力向上压并表示通过液位测试。测试过程中可听见声响。环流和温度控制均已关闭。

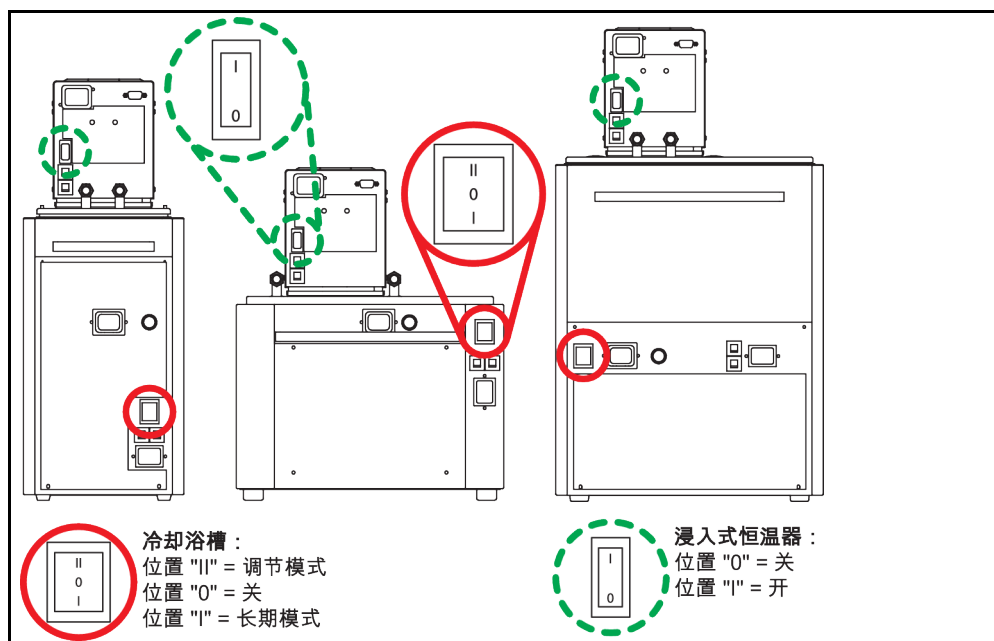
4.1.2 关闭温度控制器

操作步骤

- > 将导热液温度调整至室温。
- > 停止温度控制。
- > 用 >电源开关< [37] 关闭温度控制器。

4.1.3 制冷/加热浴槽：打开/关闭

>电源开关< [37] 的位置 (布局示例)



4.1.3.1 制冷/加热浴槽：打开（无浸入式恒温器）

操作步骤

- 通过 >电源开关< [37] 打开冷却浴槽（位置“I”-长期模式）。可以在“长期模式”中（>电源开关< [37]位置“I”）不间断地使用冷却浴槽的最大制冷功率。

4.1.3.2 制冷/加热浴槽：关闭（无浸入式恒温器）

操作步骤

- 通过 >电源开关< [37]（位置“0”）关闭冷却浴槽。

4.1.3.3 制冷/加热浴槽：打开（有浸入式恒温器）

信息

冷却浴槽与浸入式恒温器的组合仅允许在开关位置为位置“II”-调节模式（冷却浴槽）时才可以运行。如果不慎忽视则可能由于电流耗量过高而导致安全关闭。

操作步骤

- 通过 >电源开关< [37] 启动温度控制器之前必须先注入导热液。→ 第 41 页，章节 »**加注、排气、脱气和排液**«。若在无导热液的情况下直接启动温度控制器，则显示屏中将立即显示错误提示消息。此时请通过 >电源开关< [37] 关闭温度控制器并注入导热液。
- 通过 >电源开关< [37] 打开 **冷却浴槽**（位置“II”-调节模式）。
- 通过 >电源开关< [37] 打开 **浸入式恒温器**（位置“I”）。通过浮子开关检查导热液的液位。浮子开关自动向下按压检查液位。仅在注入导热液时，才会由于浮子开关的浮力向上压并表示通过液位测试。测试过程中可听见声响。环流和温度控制均已关闭。

4.1.3.4 制冷/加热浴槽：关闭（有浸入式恒温器）

操作步骤

- **浸入式恒温器** 通过 >电源开关< [37]（位置“0”）关闭。冷却浴槽绝不可以关闭。>电源开关< [37] 停留在位置“II”-调节模式。如果要长期关闭温度控制器，则将冷却浴槽的 >电源开关< [37] 切换到位置“0”。

4.1.4 设置过温保护（过温）

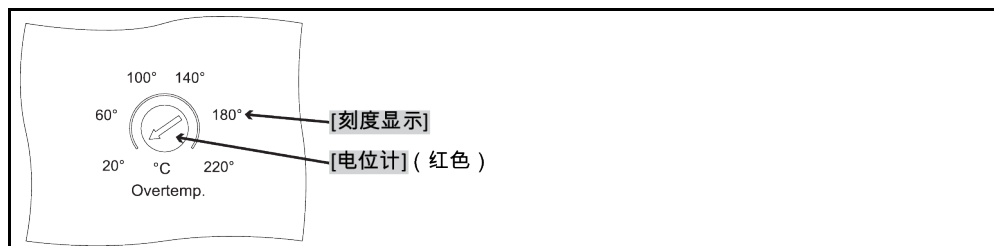
 危险

将过温保护设置为高于所使用导热液的焦点则可能发生致命的火灾

- 必须根据所使用的导热液设置过温保护。
- 请务必注意导热液的安全数据表。
- 输入的过温保护关闭值至少导热液低于燃点 25 K。

4.1.4.1 过热保护的一般信息

温度控制器上的
电位计示例



过温保护仅安装在具有加热装置的温度控制器中。监控预流温度是为了系统安全。同样在对系统加注导热液后进行设置。

供货时，过温保护的关断值为 40 °C。如果刚刚加注的导热液的温度高于所设置的过温保护的关断值，在打开温度控制器的电网时，将很快触发报警。根据所使用的导热液设置过温保护。请注意：上面所标的刻度可能与所设置的关断值有最多达 - 25 K 的偏差。

4.1.4.2 设置过温保护

关断值的
设置



信息

设置过温保护关断值需要螺丝刀（平头，1.0x5.5）。

操作步骤

- 借助螺丝刀在电位计上设置关断值。此关断值必须设置为与您使用的导热液相匹配。此时，温度控制器必须处于关闭状态。

4.1.5 测试过热保护功能

⚠ 危险

**过温保护 (ÜT) 未自动触发
则可能发生致命的火灾**

- 每月和更换加热油后测试设备的反应效果以确保功能正常。

提示

**如果执行以下步骤却不持续监控温度控制器
则可能导致温度控制器循环上和循环内的损坏**

- 仅当持续监控温度控制器和应用仪器时才允许执行下列操作！

信息

过温保护仅安装在具有加热装置的温度控制器中。检查过温保护的功能是否完好时，需要一把尺寸足够大的螺丝刀。

如下检测过温保护的功能是否正常：

操作步骤

- 记录电位计上设置的过温保护关断值。
- 启动温度控制器。
- 输入设定值（室温）。→ 第 36 页，章节 »设置额定值«。
- 按下 >启动/关闭按键< [E] 启动温度控制装置。
- 使用螺丝刀在电位计上设置新的关断值。此关断值必须低于显示的内部温度。触发过温保护功能。
- 关闭温度控制器。
- 使用螺丝刀将电位计上的关断值重新恢复为初始值。

信息

如果过温保护未触发，立即关闭温度控制器。请立即联系客服。→ 第 63 页，章节 »联系方式«。不要重新运行温度控制器。

4.2 加注、排气、脱气和排液

注意连接示意图。→ 自第 64 页，章节 »附录«。

! 小心

**极热/冷的表面、接口和导热液
四肢烧伤/冻伤**

- 根据不同模式，表面、接口和导热液可能极热或极冷。
- 避免直接接触表面、接口和导热液！
- 穿戴个人防护装备（例如：耐高温手套、护目镜）。

提示

**在环流激活时，采用锁止阀锁定上导热液回路
对安装在温度控制器内的环流泵造成财物损失**

- 在环流激活时，不采用锁止阀关闭导热液回路。
- 在停止回流前，将导热液温度调整至室温。

4.2.1 浴槽恒温器加注、排气、脱气和排液

! 小心

**如果不遵守所使用导热液的安全数据表
受伤**

- 眼睛、皮肤和呼吸道可能受伤。
- 必须在使用前阅读并遵守所用导热液的安全数据表。
- 注意当地规定/操作说明。
- 穿戴个人防护装备（例如：耐高温手套、护目镜、安全鞋）。
- 地面和工作场地污染造成滑倒危险。清洁工作场地，注意符合专业要求地废弃处理导热液和辅助材料。→ 第 15 页，章节 »妥善废弃处理工具和消耗品«。

4.2.1.1 浴槽恒温器加注和排气，包括外部封闭式应用仪器

操作步骤

- 请检查排液软管是否已接在 >溢出口< [12]（若有）上。软管的另一端必须插入合适的收集容器中。温度控制器排液时，多余导热液溢出。软管和容器必须能够耐受导热液及其温度。
- 抬起温度控制器 >浴槽盖板< [93]。
- 使用加注配件（漏斗和/或广口瓶）注入适量导热液。在加注时，注意可能的必要措施，例如容器接地、料斗等辅助工具。导热液通过软管接头进入外部应用仪器。清洁加注配件时，必须依法依规进行废弃处理。→ 第 15 页，章节 »妥善废弃处理工具和消耗品«。
- 启动温度控制器。
- 将设定值设置为室温（约 20°C）。→ 第 36 页，章节 »设置额定值«。

- 按下 >启动/关闭按键< [E] 启动温度控制装置。
- 当浴槽内加注了足量导热液且液位保持恒定时，加注/排气过程结束。
- 按下 >启动/关闭按键< [E] 关闭温度控制装置。
- 将 >浴槽盖板< [93] 重新放在浴槽开口上。
- 关闭温度控制器。

信息

导热液体积是否膨胀取决于其工作区域的温度。在“最低”工作温度时，不允许低于最低浴槽液位/最低液位，在“最高”工作温度时，不允许浴槽/温度控制器溢出。若导热液溢出，则排出溢出的导热液。→ 第 42 页，章节 »浴槽恒温器排液«。检查导热液是否可以重复使用。必须依法依规进行废弃处理。→ 第 15 页，章节 »妥善废弃处理工具和消耗品«。

- 导热液溢出时，请通过 >排液口< [8] 将溢出的导热液排入合适的容器中。→ 第 42 页，章节 »浴槽恒温器排液«。检查导热液是否可以重复使用。必须依法依规进行废弃处理。→ 第 15 页，章节 »妥善废弃处理工具和消耗品«。

4.2.1.2 浴槽恒温器脱气



小心

高温或低温加热油和表面 四肢烧伤

- 避免直接接触导热液或表面。
- 穿戴个人防护装备（例如：耐高温手套、护目镜、安全鞋）。

信息

将低沸点加热油（低沸点）更换为高沸点加热油时，残留低沸点加热油可能留在温度控制器中。根据工作温度，低沸点物质开始沸腾，产生气泡，使泵压力暂时崩溃。可能导致安全关闭。气泡进入浴槽开口，可以溢出。

如果在蒸发器上形成结晶，则说明加热油中水汽积存。在该情况下，进行脱气，避免温度控制器损坏。

加热油或多或少会吸湿（吸水）。工作温度越低，这种效果越明显。在脱气模式下，**要始终监控**，也有助于从温控循环中获得可能存在的残余水分。

操作步骤

- 成功排气后进行脱气。前提条件：您已按规定加注和/或清洁温度控制器。→ 第 41 页，章节 »浴槽恒温器加注和排气，包括外部封闭式应用仪器« 和/或 → 第 57 页，章节 »冲洗导热液循环«。
- 输入设定值。→ 第 36 页，章节 »设置额定值«。该设定值必须低于低沸点导热液的温度。在脱气过程中，设定值以 10 K 的步距到达最高工作温度。
- 启动温度控制。→ 第 44 页，章节 »开始温度控制«。
- 用输入的设定值进行温度控制，直到再没有气泡上升。
- 将设定值提高 10 K，进行温度控制，直到再没有气泡上升。
- 重复将设定值升高 10 K，直到所使用导热液达到最高工作温度。
- 停止温度控制。→ 第 44 页，章节 »结束温度控制«。
- 脱气过程结束。

4.2.1.3 浴槽恒温器排液



小心

高温的或极凉的导热液 四肢严重灼伤/冻伤

- 在开始排空前，必须注意将导热液的温度控制为室温 (20 °C)。
- 如果导热液在这个适合排空的温度下过黏：持续几分钟控制导热液的温度，直至黏度达到排空标准。切勿在排空打开的情况下进行温度控制。
- 注意在排空温度高于 20 °C 的导热液时有灼伤的危险。
- 在排液时穿戴个人防护装备。
- 仅使用合适的排液软管和收集容器进行排空。排液软管及其容器必须能够耐受导热液和温度。

操作步骤

带 >排液阀< [4] 的浴槽恒温器

- 取下 >排液口< [8] 上的滚花螺丝。
- 将合适的排液软管接在 >排液口< [8] 上。
- 将软管另一端插入合适的容器中。
- 逆时针旋转 >排液阀< [4] (向左旋转 90° 至限位位置)，从而将其打开。导热液从外部应用仪器流经浴槽和排液软管进入容器。检查导热液是否可以重复使用。必须依法依规进行废弃处理。→ 第 15 页，章节 »妥善废弃处理工具和消耗品«。
- 等待外部应用仪器和浴槽排空。
- 打开 >环流出口< [1] 接口。
- 请打开 >环流进口< [2] 接口。
- 为排尽残余和干燥，使温度控制器运行数分钟。打开密封盖，并打开 >排液阀< [4]。
- 顺时针旋转 >排液阀< [4] (向右旋转 90° 至限位位置)，从而将其关闭。
- 关闭 >环流出口< [1] 接口。
- 关闭 >环流进口< [2] 接口。
- 干燥后，取下排液软管，并滚花螺丝将重新安装到 >排液口< [8] 上。
- 现在，浴槽已经排空。

无 >排液阀< [4] 的浴槽

- 准备一个适合收集导热液的容器。
- 打开 >排液口< [8] 的滚花螺丝。一旦滚花螺丝打开，导热液将从外部应用仪器流出，经过浴槽进入容器。等待外部应用仪器和浴槽排空。检查导热液是否可以重复使用。必须依法依规进行废弃处理。→ 第 15 页，章节 »妥善废弃处理工具和消耗品«。
- 打开 >环流出口< [1] 接口。
- 请打开 >环流进口< [2] 接口。
- 为排出剩余液体和干燥，使温度控制器运行数分钟 (取下密封盖)。
- 关闭 >环流出口< [1] 接口。
- 关闭 >环流进口< [2] 接口。
- 重新将滚花螺丝安装到 >排液口< [8] 上。
- 现在，浴槽已经排空。

5 正常运行

5.1 自动运行

**小心****极热/冷的表面、接口和导热液****四肢烧伤/冻伤**

- 根据不同模式，表面、接口和导热液可能极热或极冷。
- 避免直接接触表面、接口和导热液！
- 穿戴个人防护装备（例如：耐高温手套、护目镜）。

提示**在环流激活时，采用锁止阀锁定上导热液回路****对安装在温度控制器内的环流泵造成财物损失**

- 在环流激活时，不采用锁止阀关闭导热液回路。
- 在停止回流前，将导热液温度调整至室温。

5.1.1 温度控制

5.1.1.1 开始温度控制

加注并完全排气后才可以开始温度控制。

操作步骤

- 在温度控制器已打开且温度控制/环流已关闭时，按下 **>启动/停止按键<** [E]。启动温度控制。

5.1.1.2 结束温度控制

提示**关闭温度控制器时，如果加热油的温度高于/低于室温。****将损坏温度控制器和玻璃仪器/应用仪器**

- 用温度控制器将加热油冷却至室温。
- 不要关闭加热油循环内现有的截止阀。

可以随时结束温度控制。温度控制和环流紧接其后关闭。

操作步骤

- 在温度控制器已打开且温度控制/环流正在运行时，按下 **>启动/停止按键<** [E]。停止温度控制。

5.2 制冷/加热浴槽：自动运行（无浸入式恒温器）

**小心****极热/冷的表面、接口和导热液****四肢烧伤/冻伤**

- 根据不同模式，表面、接口和导热液可能极热或极冷。
- 避免直接接触表面、接口和导热液！
- 穿戴个人防护装备（例如：耐高温手套、护目镜）。

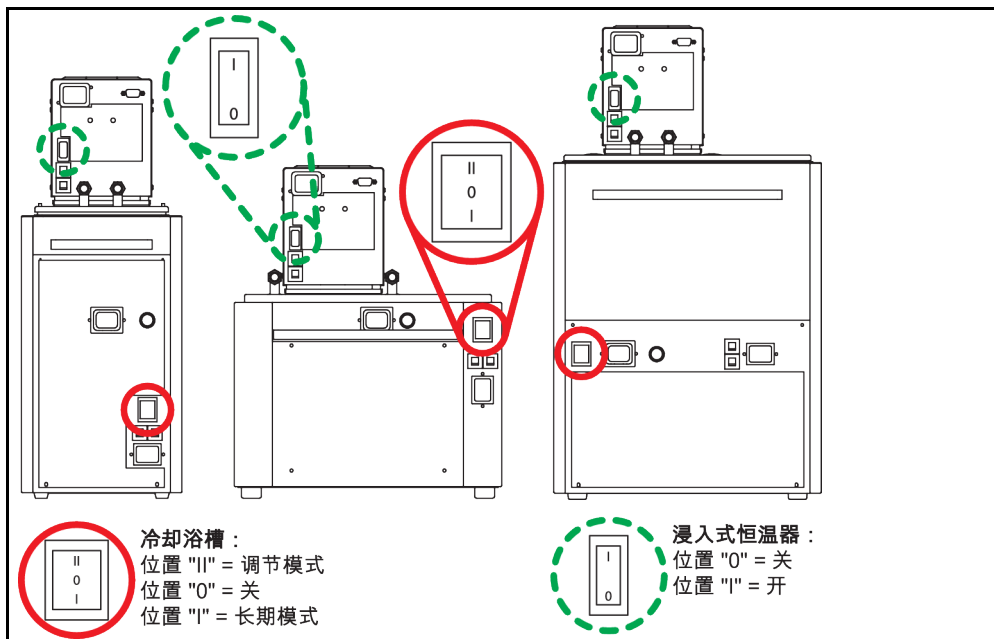
提示

**在环流激活时，采用锁止阀锁定上导热液回路
对安装在温度控制器内的环流泵造成财物损失**

- 在环流激活时，不采用锁止阀关闭导热液回路。
- 在停止回流前，将导热液温度调整至室温。

5.2.1 制冷/加热浴槽：温度控制

>电源开关< [37] 的位置 (布局示例)



5.2.1.1 制冷/加热浴槽：开始温度控制

加注后才可以开始温度控制。

操作步骤

- 打开冷却浴槽 (位置 "I" 长期模式)。
选择“长期模式” (位置 "I") 后，您可持续使用冷却浴槽的最大制冷功率。

5.2.1.2 制冷/加热浴槽：结束温度控制

提示

**关闭温度控制器时，如果加热油的温度高于/低于室温。
将损坏温度控制器和玻璃仪器/应用仪器**

- 用温度控制器将加热油冷却至室温。
- 不要关闭加热油循环内现有的截止阀。

可以随时结束温度控制。

操作步骤

- 关闭冷却浴槽 (位置 "0") 。

6 接口和数据通信

提示

如果在运行期间通过热度控制器接口建立连接则会损坏接口

- 如果将正在使用的温度控制器接口用于设备的连接，则可能导致接口损坏。
- 在连接前注意关闭温度控制器和待连接的设备。

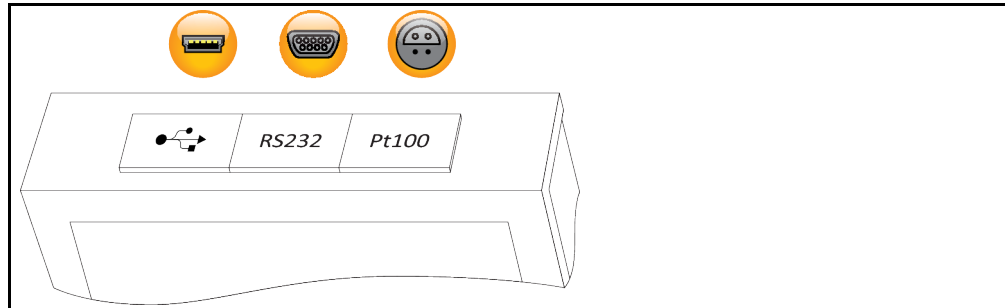
提示

如果不遵守接口说明损坏

- 之连接符合所使用接口说明的元件。

6.1 控制器上的接口

"KISS" 顶部的标准接口



6.1.1 USB 2.0 接口

信息

使用此接口时，注意遵循一般标准说明。关于接口所需驱动程序的说明请点击网址：
www.ftdichip.com/Drivers/VCP.htm

6.1.1.1 USB 2.0 设备接口



USB 2.0 接口 (用于迷你插头 B) 用于与计算机通讯。

6.1.2 接口 RS232



在该操控上可以连接 PC、PLC 或过程控制系统 (PLS) 用于遥控的电子控制装置。在插入电线前，检查并调节类别“接口”中的设置。

信息

使用接口时请注意通用标准。

针脚分配 (正视图)



针脚分配

针脚	信号	描述
2	RxD	Receive Data
3	TxD	Transmit Data
5	GND	Signal GND

6.1.3 Pt100 过程显示探测器的插槽 (选配)



将已连接应用仪器内的温度探测器 (Pt100 , 4 导体技术、Lemosa 插头连接) 与 Pt100 连接端口连接。连接后将检测外部实际温度并显示。

信息

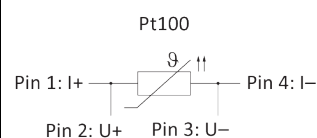
仅使用**绝缘处理过**的探测器导线。建议使用 Huber 配件目录中的外部 Pt100 过程探测器。

针脚分配 (正视图)



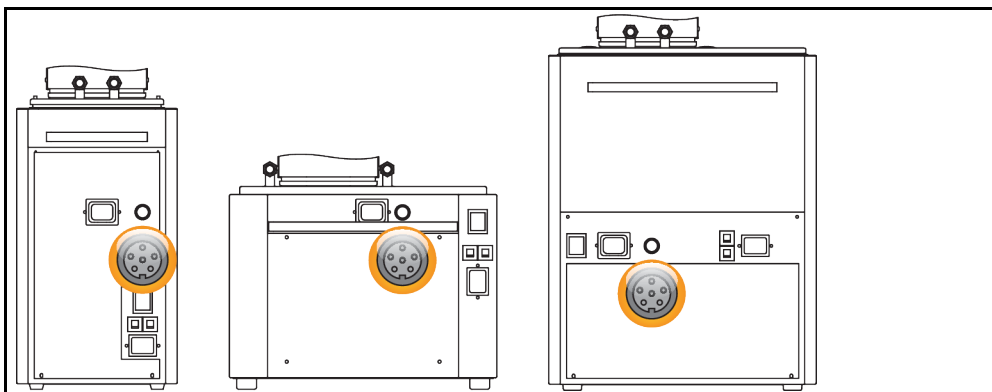
针脚分配

针脚	信号
1	I+
2	U+
3	U-
4	I-



6.2 制冷/加热浴槽：背部的接口

冷却浴槽
背部的
接口 (布局示例)



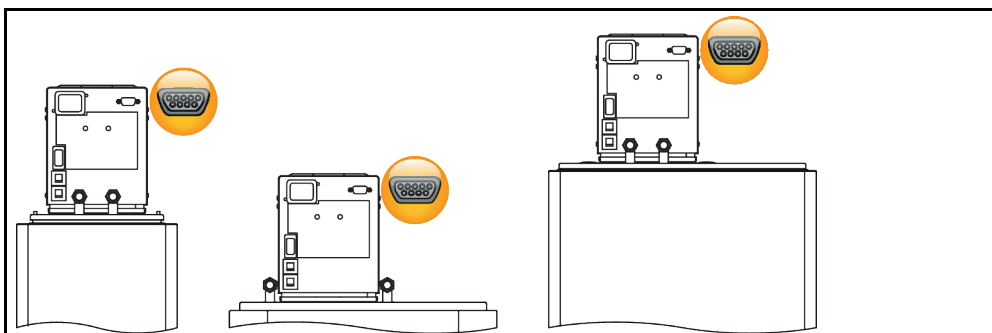
6.2.1 驱动插槽



该插槽用于连接冷却浴槽与浸入式恒温器。这样就可以通过浸入式恒温器驱动冷却浴槽。

6.3 制冷/加热浴槽：浸入式恒温器上的接口

浸入式恒温器背部的
接口 (布局示例)



6.3.1 接口 RS232



在该操控上可以连接 PC、PLC 或过程控制系统 (PLS) 用于遥控的电子控制装置。在插入电线前，检查并调节类别“接口”中的设置。

信息

使用接口时请注意通用标准。

针脚分配 (正视图)



针脚分配

针脚	信号	描述
2	RxD	Receive Data
3	TxD	Transmit Data
5	GND	Signal GND

6.4 数据通信

通过 RS232 接口实现的通讯为主从式通讯。主设备 (例如计算机或 PLC) 启动通讯后，从设备 (温度控制器) 仅在要求时才应答。

传输格式：

8 个数据位，1 个停止位，无同位，无信号交换

此参数为固定设置，无法更改！可在 9600-115200 波特范围内设置波特率。

时间特性 (定时)：

不得中断某一命令正在传输的数据流。每个命令字符之间出现大于 100Ms ms 的中断时间时，将导致接收设备停止正在传输的命令。命令已正确接收时，温度控制器将返回回复。若已接收完整的回复，则可发送下一个指令。标准回复时间低于 300 ms。

信息

传输命令时需要使用“SpyControl”软件。可通过 www.huber-online.com 网址中的下载专区下载此软件。

6.4.1 LAI 指令

可使用以下 3 中命令用于通过 LAI 指令与温度控制器进行通讯：

1. „V“ (Verify) – 询问设备标识、
2. „L“ (Limit) – 询问设备限制、
3. „G“ (General) – 控制和询问温度控制器。

发送命令均以“[M01”开头、回复均以“[S01”开头，接着为命令标识“V”(Verify)，“L”(Limits) 或“G”(General)。后两位字节表示命令或回复的长度。为提高数据安全性，将传输校验和。校验和为校验和前的起始符至末字符的所有十六进制值的 1 字节总和。将其添加在命令或回复的末尾并以 CR („\r“, 0Dh) 末字符结尾。

发送命令的组成

字节	命令	回复	描述
1 字节	[[第一个字符，固定
2 字节	M	S	发送设备标识 (M = 主设备，S = 从设备)
3 字节	0	0	从设备地址，固定
4 字节	1	1	从设备地址，固定

字节	命令	回复	描述
5 字节	V / L / G	V / L / G	命令标识 (V = Verify, L = Limit, G = General)
6 字节	0	1	命令/回复的长度 (示例)
7 字节	7	4	命令/回复的长度 (示例)
N 字节	x	x	必要时根据命令更改内容、字节数
l-2 字节	C	C	校验和 (示例)
l-1 字节	6	1	校验和 (示例)
l 字节	\r	\r	末字符 CR

6.4.1.1 “V”(Verify) 命令

此命令用于检测是否存在从设备并询问其标识。

“V”(Verify) 命令的组成

字节	ASCII	十六进制	描述
主设备发送 : [M01V07C6\r			
1. 字节	[5Bh	起始符
2. 字节	M	4Dh	主设备标识
3. 字节	0	30h	从设备地址
4. 字节	1	31h	从设备地址
5. 字节	V	56h	命令标识
6. 字节	0	30h	数据域长度 (0)
7. 字节	7	37h	数据域长度 (7)
8. 字节	C	43h	校验和
9. 字节	6	36h	校验和
10. 字节	\r	0Dh	末字符 CR
校验和由 1 至 7 字节组成 : $5Bh + 4Dh + 30h + 31h + 56h + 30h + 37h = 1C6h = 1$ 字节, 校验和 = C6h 添加在末尾的十六进制值 C6h 为两个 ASCII 字符“C”(43h) 和“6”(36h)。			
从设备回复 : [S01V14Huber ControlC1\r 数据组“Huber Control”的 13 个字节加上数据组之前的 7 个字节组成 20 个字节 = 14h 字节的数据域长度。			

6.4.1.2 “L”(Limit) 命令

可通过此命令询问额定值限值。

“L”(Limit) 命令的组成

字节	ASCII	十六进制	描述
主设备发送 : [M01L0F*****1B\r			
从设备回复 : [S01L17F4484E20F4484E2045\r			

回复均包含四个限值 (始于第 8 个字节) :

1. 最小额定值限值 (4 字节)、
2. 最大额定值限值 (4 字节)、
3. 工作范围下限 (4 字节)、
4. 工作范围上限 (4 字节)。

不同设备的工作范围限值存在差别，无法更改该数值。最小额定值限值不得低于工作范围下限，最大额定值限值不得高于工作范围上限。

最后两个字节再次包含校验和，回复的最后一个字节包含末字符 (CR)。

该四个限值均显示为十六进制。以上数值均有字符，1 字节为 0.01 K。因此可显示 0000h 至 7FFFh 的数字范围，即 0.00 °C 至 327.67 °C。负数的显示范围为 FFFFh 至 8000h，即 -0.01 °C 至 -327.66 °C 即四个单独的 ASCII 字符“F448”表示一个 F448h 的 16 字节十六进制值，相当于 -30 °C。→ 第 50 页，章节 »“G”(General) 命令«。

6.4.1.3 “G”(General) 命令

此命令用于传输循环中最重要的温度和状态信息。不将更改的额定值保存于固定存储器中，即该数值在关闭电源后将丢失。

“G”(General) 命令的组成

字节	ASCII	十六进制	描述
主设备发送：[M01G0Dsatttpp\r			
1.字节	[5Bh	起始符
2.字节	M	4Dh	主设备标识
3.字节	0	30h	从设备地址
4.字节	1	31h	从设备地址
5.字节	G	47h	命令标识
6.字节	0	30h	命令长度：0Dh = 13 字节 (字节数不包括校验和和末字符)
7.字节	D	44h	
8.字节	s: C / I / O / *	43h / 49h / 4Fh / 2Ah	温度控制模式 发送字符串中的字符含义： “C”(43h) = 循环，启动环流； “I”(49h) = 启动内部温度控制； “O”(4Fh) = 关闭，关闭温度控制； “*” (2Ah) = 不改变当前状态。
9.字节	a: 0 / 1 / *	30h / 31h / 2Ah	警报应答 发送字符串中的字符含义： “0”(30h) = 无警报应答； “1”(31h) = 应答可能出现的警报信号音； “*” (2Ah) = 不改变当前状态。
10.字节	t	tttt / ****	询问或设置额定值 发送字符串中的字符含义： 分辨率为 16 字节的额定值 (2 字节，即 4 个 ASCII 字符) “tttt”= 0000h (0.00 °C) 至 7FFFh (327.67 °C) FFFFh (-0.01 °C) 至 8000h (-327.68 °C) 0190h 相当于 +4 °C, (30h, 31h, 39h, 30h) FE70h 相当于 -4 °C (46h, 45h, 37h, 30h) “****”(2Ah, 2Ah, 2Ah, 2Ah) = 不更改额定值，仅询问额定值
11.字节	t		
12.字节	t		
13.字节	t		
14.字节	p	校验和	校验和 此数值由 1 至 13 个字节组成。
15.字节	p	校验和	
16.字节	\r	0Dh	末字符 CR
从设备回复：[S01G15satttiiiieeepp\r			
1.字节	[5Bh	起始符
2.字节	S	53h	从设备标识
3.字节	0	30h	从设备地址
4.字节	1	31h	从设备地址

字节	ASCII	十六进制	描述
5.字节	G	47h	命令标识
6.字节	1	31h	回复的长度：15h = 21 字节
7.字节	5	35h	
8.字节	s: C / I / O	43h / 49h / 4Fh	温度控制模式 回复字符串中的字符含义： “C”(43h) = 循环，启动环流； “I”(49h) = 启动内部温度控制； “O”(4Fh) = 关闭，关闭温度控制。
9.字节	a: 0 / 1	30h / 31h	警报状态 回复字符串中的字符含义： “0”(30h) = 无警报； “1”(31h) = 不等于“0”的数字表示警报
10.字节	t	tttt / ****	询问或设置额定值 发送字符串中的字符含义： 分辨率为 16 字节的额定值 (2 字节，即 4 个 ASCII 字符) “tttt”= 0000h (0.00 °C) 至 7FFFh (327.67 °C) FFFFh (-0.01 °C) 至 8000h (-327.68 °C) 0190h 相当于 +4 °C, (30h, 31h, 39h, 30h) FE70h 相当于 -4 °C (46h, 45h, 37h, 30h) “****”(2Ah, 2Ah, 2Ah, 2Ah) = 不更改额定值，仅询问额定值
11.字节	t		
12.字节	t		
13.字节	t		
14.字节	i	iiii	内部实际值 格式与额定值相同
15.字节	i		
16.字节	i		
17.字节	i		
18.字节	e	eeee	外部实际值 格式与额定值相同，视不同设备型号规格而定
19.字节	e		
20.字节	e		
21.字节	e		
22.字节	p	校验和	校验和 此数值由 1 至 21 个字节组成。
23.字节	p	校验和	
24.字节	\r	0Dh	未字符 CR

示例：

不得更改温度控制模式和警报状态（分别标记为“*”），应设置 -4.00 °C (FE70) 的额定值。

主设备发送：**[M01G0D**FE700A\r**

从设备回复（例如）：**[S01G1500FE7009A4C504E7\r**

温度控制器已关闭（“O”），（“0”）不存在警报，已将额定值设置为 -4.00 °C (FE70)，实际值为 24.68 °C (09A4)，“C504”相当于 -151.00 °C 并显示不存在或未连接外部温度探测器。

6.4.2 PP 指令

可使用其他命令集，用于简化与温度控制器之间的通讯。PP 指令适用于此目的，例如与简单的终端程序组合使用简化通讯。因此在此命令中不计算校验和，仅使用简单字符组成。每个命令均以回车符（“\r”，0Dh）和换行符（“\n”，0Ah）结尾。其分为读取命令和写入命令。每个正确的命令均可收到温度控制器的回复。使用五位数显示温度值和额定值，此数字相当于单位为百分之一度的温度（无小数点）。

读取命令的组成可能性

功能	主设备发送	从设备回复	描述
读取额定值	SP?\r\n	SP +02500\r\n	将额定值设置为 25.00 °C。
读取内部实际值	TI?\r\n	TI +02499\r\n	内部实际值当前为 24.99 °C。
读取外部实际值	TE?\r\n	TE +02499\r\n	外部实际值当前为 24.99 °C。
		TE -15100\r\n	未连接或不存在外部探测器。
读取温度控制模式	CA?\r\n	CA +00000\r\n	温度控制和环流未启动。
		CA +00001\r\n	温度控制和环流启动。

写入命令的组成可能性

功能	主设备发送	从设备回复	描述
设置额定值	SP@ -01234\r\n	SP -01234\r\n	将额定值设置为 -12.34 °C。
起动温度控制器	CA@ 00001\r\n	CA +00001\r\n	开始温度控制。
停止温度控制器。	CA@ 00000\r\n	CA +00000\r\n	停止温度控制。

7 保养/维修

7.1 故障时的显示

出现故障时将出现警报信号 (xx Hz)，温度控制器通过 OLED 显示屏发出警报或警告提示信息。

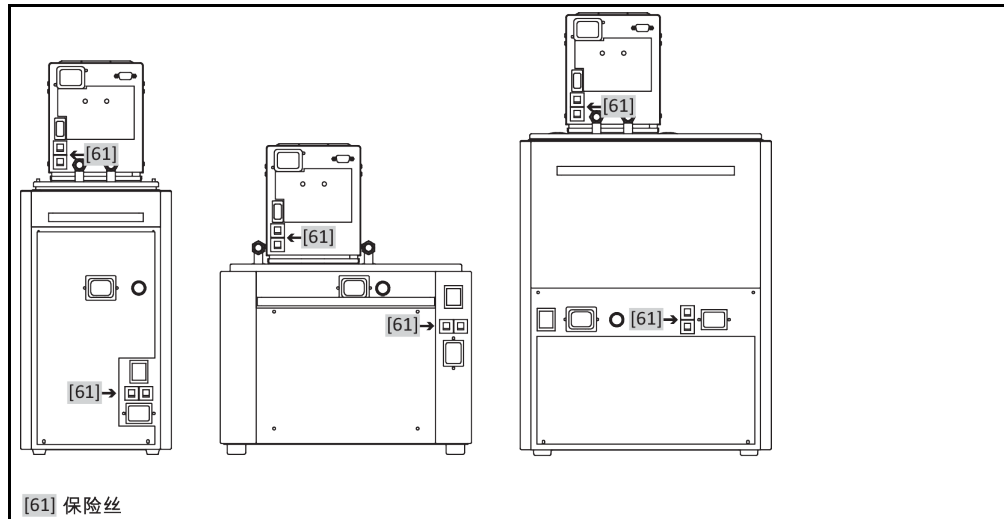
提示消息
列表

代码	原因	作用、措施
001	过温警报 内部温度超过过温保护的额定值。触发过温保护。	导热液的内部温度超过许可的温度限值范围。仅当导热液的温度重新处于正常参数范围内，才可重新启动温度控制器。 若仍由于过温导致温度控制器关闭，请检查所使用的导热液是否符合所需参数。
002	超出最高温度 内部温度超出设定的额定值限值。	内部温度超出控制器中设定的额定值限值。控制继续工作。
003	低于最低温度 内部温度低于设定的额定值限值。	内部温度低于控制器中设定的额定值限值。控制继续工作。
004	浮子测试错误	检查导热液液位。 KISS: 浮子是否出现堵塞或卡紧？ 若导热液液位充足并且 KISS 控制器中的浮子可灵活移动，请与客户技术服务人员联系。
005	液位过低警报 无启动信号，液位警报	控制未启动。(泵关闭、压缩机关闭、加热装置关闭) 检查导热液液位。 导热液的液位正常时才可重新启动。
006	触发恒压器 冷凝器中的压力过高。恒压器(压力开关)已触发。	冷凝器中的温度和压力均上升。安装的恒压器(压力开关)用于避免温度控制器的压力过高。 水冷： a.)冷却水连接管是否已正确连接？ b.)帽筛(过滤器)是否出现堵塞？ c.)冷却水温度、冷却水流量或冷却水压力值分别为多少？ 风冷： a.)热交换器或通风格栅是否脏污？ b.)启动制冷器后风扇是否可旋转？若风扇无法旋转：请联系客户技术服务人员。
009 011	传感器 F1 短路 传感器 F2 短路 内部温度传感器 F1 或外部温度传感器 F2 短路	控制未启动。(泵关闭、压缩机关闭、加热装置关闭) 请检查传感器。
010 012	传感器 F1 中断运行 传感器 F2 中断运行 内部温度传感器 F1 或外部温度传感器 F2 已中断运行。	控制未启动。(泵关闭、压缩机关闭、加热装置关闭) 请检查传感器。
033	EP0 错误 (Flash)	请联系客户技术服务人员。
034	EP1 错误 (EEPROM)	
035	EP2 错误 (NVRAM)	
036	同步	
037	参数不相同	
038	状态无效	
039	安全芯片错误	

代码	原因	作用、措施
042	启动泵保护 泵电机过热。	请检查运行的环境条件。 检查导热液的粘度。 关闭温度控制器并静置冷却。

7.2 电气保险丝

保险丝的位置 (布局
示例)



背面是全相关断 (L 和 N) 的热敏式过电流保护开关。如果出现故障 (无功能和/或无显示) , 请首先检查过电流保护开关是否已触发。如果过电流保护开关在翻转后立即重新触发, 则拔出电源插头, 并立即联系售后服务部门。→ 第 63 页, 章节 »联系方式«。

7.3 保养



危险

**如果在温度控制器运行期间清洁/保养
则可能触电死亡**

- 停止温度控制。
- 关闭温度控制器。
- 此外, 断开温度控制器的电源。

提示

**如果执行本操作说明书中未提及的维护工作
将损坏温度控制器**

- 对于本操作说明书中未提及的维护工作, 请联系 Huber 公司。
- 本操作说明书中未提及的维护工作仅允许由经 Huber 培训的专业人员进行。
- 安全相关部件仅允许使用等效部件进行更换。务必遵守相关部件特定安全值。

7.3.1 功能检查和目检周期

检查周期	制冷*	描述	保养周期	备注	负责人
L/W		目视检查软管和软管接头	在打开温度控制器前	在打开温度控制器前, 更换泄漏软管和软管接头。→ 第 55 页, 章节 »更换导热液软管«。	运营商和/或操作人员
L/W		检查电源线	在打开温度控制器前或每次改变安放地点后	当电源线损坏时, 不要使用温度控制器。	电工 (德国《工伤事故条例》(BGV) A3)

制冷*	描述	保养周期	备注	负责人
L	清洁孔格栅	必要时	用潮湿的布清洁温度控制器孔格栅	运营商
L/W	导热液检查	必要时	-	运营商和/或操作人员
L	检查冷凝器散热片	必要时, 最迟 3 个月后	→ 第 55 页, 章节 » 清洁冷凝器散热片 (对于风冷温度控制器) «。	运营商和/或操作人员
L/W	过温保护 (ÜT) - 功能检查	每月, 或在更换导热液后	→ 第 40 页, 章节 » 测试过热保护功能 «。	运营商和/或操作人员
L/W	检查温度控制器是否损坏和稳定性	每 12 个月或每次改变安放地点后	-	运营商和/或操作人员
L/W	更换与安全相关的电气或电子机械元器件	20 年	仅允许由具有资质的人员 (例如 Huber 公司的维修服务技术人员) 执行更换作业。请联系客服。→ 第 63 页, 章节 » 联系方式 «。	运营商

*L = 风冷式 ; W = 水冷式 ; U = 仅针对 Unistat

7.3.2 更换导热液软管

启动温度控制器前更换损坏的导热液软管。

操作步骤

- 对温度控制器进行排液。→ 第 42 页, 章节 »**浴槽恒温器排液**«。
- 更换损坏的温控软管。必须依法依规进行废弃处理。→ 第 15 页, 章节 »**妥善废弃处理工具和消耗品**«。
- 重新连接您的外部应用仪器。→ 第 26 页, 章节 »**连接外部封闭式应用仪器**«。
- 用导热液注入温度控制器。→ 第 41 页, 章节 »**浴槽恒温器加注和排气, 包括外部封闭式应用仪器**«。
- 对温度控制器进行排气。→ 第 41 页, 章节 »**浴槽恒温器加注和排气, 包括外部封闭式应用仪器**«。
- 重新正常运行温度控制器。

7.3.3 清洁冷凝器散热片 (对于风冷温度控制器)



小心

如果用手清洁

可能会被冷凝器散热片割伤

- 清洁时, 戴好防割伤手套。
- 根据环境套件使用合适的清洁设备, 例如: 真空吸尘器和/或手刷/刷。在清洁时, 注意当地规定。在清洁室内清洁冷凝器散热片时, 不要用刷子或没有粉尘过滤器的真空吸尘器。



提示

如果用尖锐或锋利的工具清洁

则会损坏冷凝器散热片

- 用合适的清洁设备清洁冷凝器散热片。



信息

保证温度控制器通风 (废热消散、新风供给), **如果是风冷式, 保持离开墙壁的距离**。→ 第 21 页, 章节 »**环境条件**«。
必须时常清洁冷凝器散热片上的污物 (灰尘), 只有这样, 温度控制器才能提供最大制冷功率。

确认通风格栅的位置，通常在前面。有些温度控制器的通风格栅在侧面、后面或底部（台式设备）。

操作步骤

前后侧或侧面的通风格栅

- 关闭温度控制器。
- 断开温度控制器的电源。
- 取下通风格栅以便触及冷凝器散热片。
- 用合适的清洁设备清洁冷凝器散热片。选择清洁设备时，注意环境条件和当地规定。
- 注意防止冷凝器散热片损坏或变形，否则将损害通风。
- 清洁后，重新安装通风格栅。
- 连接温度控制器的电源。
- 开启温度控制器。

操作步骤

通风格栅在底部（台式设备）

提示

已加注温度控制器后，清洁冷凝翅片底部

则加热油侵入温度控制器内部后造成损伤

- 清洁冷凝器散热片在底部的温度控制器前，先排空温度控制器。

- 关闭温度控制器。
- 断开温度控制器的电源。
- 排空温度控制器的导热液。→ 第 42 页，章节 »浴槽恒温器排液«。
- 侧倾温度控制器以取下冷凝器散热片前的通风格栅（若有）。
- 用合适的清洁设备清洁冷凝器散热片。选择清洁设备时，注意环境条件和当地规定。
- 注意防止冷凝器散热片损坏或变形，否则将损害通风。
- 清洁后，重新安装通风格栅。
- 连接温度控制器的电源。
- 用导热液加注温度控制器。→ 第 41 页，章节 »浴槽恒温器加注和排气，包括外部封闭式应用仪器«。

7.4 加热油 – 检查、更换和清洁循环

注意连接示意图。→ 自第 64 页，章节 »附录«。

! 小心

极热/冷的表面、接口和导热液

四肢烧伤/冻伤

- 根据不同模式，表面、接口和导热液可能极热或极冷。
- 避免直接接触表面、接口和导热液！
- 穿戴个人防护装备（例如：耐高温手套、护目镜）。

提示

在环流激活时，采用锁止阀锁定上导热液回路

对安装在温度控制器内的环流泵造成财物损失

- 在环流激活时，不采用锁止阀关闭导热液回路。
- 在停止回流前，将导热液温度调整至室温。

7.4.1 检查加热油

! 小心

如果不定期检查加热油。

沸点降低会造成烧伤

- 定期检查加热油是否符合安全数据表的规定。

提示

**如果不定期检查加热油。
热交换器和/或电子机械零件将损坏。**

- 定期检查加热油是否符合安全数据表的规定。

信息

氧化
导热液由于氧化而老化，其性质也改变（例如：沸点降低）。高温温控时，可能因为沸点较低导致高温导热液溢出。四肢烧伤的危险。

吸湿性
持续在室温以下温度控制时，导热液因为吸湿性不断吸收水分。当在零度以下范围进行温度控制时，这种混合液体会导致蒸发器爆裂。这是由混合液体内的水分造成的，水分在蒸发器上形成冰晶。当用这种混合液体进行高温温度控制时，沸点会降低。高温温控时，可能因为沸点较低导致高温导热液溢出。有烧伤四肢的危险。
水乙二醇混合物的吸湿性可以改变混合比。

7.4.2 冲洗导热液循环

! 危险

**过温保护和额定值未根据导热液调整。
火灾导致生命危险**

- **必须**根据导热液调整过温保护的关断值。将过温保护 25 K 的关断值调整至导热液的焦点以下。
- 清洁时设置的额定值**必须**根据所使用的导热液进行调整。

! 小心

**如果不遵守所使用导热液的安全数据表
受伤**

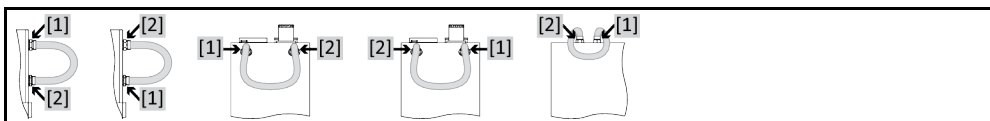
- 眼睛、皮肤和呼吸道可能受伤。
- 必须在使用前阅读并遵守所用导热液的安全数据表。
- 注意当地规定/操作说明。
- 穿戴个人防护装备（例如：耐高温手套、护目镜、安全鞋）。
- 地面和工作场地污染造成滑倒危险。清洁工作场地，注意符合专业要求地废弃处理导热液和辅助材料。→ 第 15 页，章节 **»妥善废弃处理工具和消耗品«**。

提示

**如果在导热液循环中混合不同类型的导热液
损坏**

- 不同类型的导热液（例如：矿物油、硅油、合成油、水等）在导热液循环中相互**无法**混合。
- 在更换其他类型的导热液时，**必须**冲洗导热液循环。导热液循环中不允许残留之前的导热液。

例如：短接软管的连接



为避免在今后使用中沸腾延迟（例如：硅油在温度超过 100 °C 时沸腾），温度控制器的内部元件要完全干燥。

操作步骤

- 对温度控制器进行排液。→ 第 42 页，章节 **»浴槽恒温器排液«**。

信息

排空后，泵腔内和内部管道内可能还有加热油残留。所以，打开阀门让温度控制器运行一会儿。

- 不拆卸 **>排液口< [8]** 的排液软管。
- 检查排液软管另一端插入的收集容器的液位。注意符合专业要求地对导热液进行废弃处理。→ 第 15 页，章节 **»妥善废弃处理工具和消耗品«**。
- 通过顺时针旋转关闭温度控制器上的排液阀（向右旋转 90° 至限位位置）。
- 通过旁通软管将温度控制器上的 **>环流出口< [1]** 连接至 **>环流进口< [2]**。

信息

如果您的应用仪器（外部封闭式）也脏污，则不连接短接软管按照以下步骤进行清洁。在这种情况下，将外部封闭式应用仪器与温度控制器连接。这样，同时清洗温度控制器和应用仪器。

- 用您所需要使用的导热液注入至系统中（最低液位）。→ 第 41 页，章节 »浴槽恒温器加注和排气，包括外部封闭式应用仪器«。
- 对系统进行排气。→ 第 41 页，章节 »浴槽恒温器加注和排气，包括外部封闭式应用仪器«。
- 根据所使用的导热液调整过温保护的设定值和关断值。→ 第 36 页，章节 »设置额定值« 和 → 第 39 页，章节 »设置过温保护（过温）«。
- 启动环流。→ 第 44 页，章节 »开始温度控制«。冲洗持续时间取决于脏污程度。
- 关闭环流。→ 第 44 页，章节 »结束温度控制«。
- 对温度控制器进行排液。→ 第 41 页，章节 »浴槽恒温器加注和排气，包括外部封闭式应用仪器«。
- 重复步骤“加注”、“排气”、“启动/关闭环流”和“排液”直到排放的导热液清澈。
- 完全排空温度控制器后，取下旁通软管。

信息

如果同时冲洗已使用的应用仪器（外部封闭式），则连接应用仪器。

- 保持 >排液口< [8] 长时间打开，以便温度控制器内残留的导热液挥发。
- 导热液挥发后，关闭 >排液口< [8]。
- 取下排液软管。
- 移除收集容器。
- 废弃处理收集容器及其内含物。必须依法依规进行废弃处理。→ 第 15 页，章节 »妥善废弃处理工具和消耗品«。
- 重新连接您的应用仪器。（仅在使用旁通软管冲洗导热液循环后才可连接。）
- 用导热液灌注温度控制器。→ 第 41 页，章节 »浴槽恒温器加注和排气，包括外部封闭式应用仪器«。
- 对温度控制器进行排气。→ 第 41 页，章节 »浴槽恒温器加注和排气，包括外部封闭式应用仪器«。外部开放式应用仪器无需排气。
- 启动“脱气”功能。→ 第 42 页，章节 »浴槽恒温器脱气«。外部开放式应用仪器无需脱气。
- 重新正常运行温度控制器。

7.5 清洁表面



小心

极热/冷的表面、接口和导热液

四肢烧伤/冻伤

- 根据不同模式，表面、接口和导热液可能极热或极冷。
- 避免直接接触表面、接口和导热液！
- 穿戴个人防护装备（例如：耐高温手套、护目镜）。

提示

如果插头触点裸露

液体渗入则损坏

- 用随附的防护盖保护不使用的插头触点。
- 仅用潮湿的布清洁表面。

用一般不锈钢保养品清洁不锈钢表面即可。小心地用温和的清洁剂清洁漆面（潮湿即可）。注意符合专业要求地对清洁用品和辅助材料进行废弃处理。→ 第 15 页，章节 »妥善废弃处理工具和消耗品«。

7.6 插头触点

提示

如果插头触点裸露

液体渗入则损坏

- 用随附的防护盖保护不使用的插头触点。
- 仅用潮湿的布清洁表面。

所有插头触点都有保护盖。如果不需要插头触点，注意用保护盖保护。

7.7 去污/维修



如果将未去污的温度控制器送修

温度控制器的危险物质造成人员受伤和设备损坏

- 进行适当去污。
- 根据所使用的材料的类型和数量去污。
- 请务必注意安全数据表。
- 已准备好的返修表可以在 www.huber-online.com 中找到。

在其他人员接触温度控制器/附件前，由操作者负责进行去污。在温度控制器寄送修理或检查前必须进行去污。请在温度控制器/附件上固定一份清晰可见的标签说明已执行去污。

为简化过程，我们已准备好表格。已准备好的返修表可以在 www.huber-online.com 中找到。

8 终止使用

8.1 安全提示和基本原则



危险

如果不是由电工进行电源接口/调试和/或电源接线板无接地触点 (PE) 则可能触电死亡

- 请电工连接/调整电源
- 温度控制器只连接在有接地触点 (PE) 的电源接线板上。



危险

如果电源线/电源接口损坏 则可能触电死亡

- 不要启用温度控制器。
- 断开温度控制器的电源。
- 由电工更换和检查电源线/电源接口。
- 不使用长度超过 3 m 的电源线。



警告

温度控制器放置不稳可能导致倾翻 将导致重伤及设备损坏

- 避免温度控制器放置不稳可能导致倾翻。



小心

如果不遵守所使用导热液的安全数据表 受伤

- 眼睛、皮肤和呼吸道可能受伤。
- 必须在使用前阅读并遵守所用导热液的安全数据表。
- 注意当地规定/操作说明。
- 穿戴个人防护装备 (例如: 耐高温手套、护目镜、安全鞋)。
- 地面和工作场地污染造成滑倒危险。清洁工作场地, 注意符合专业要求地废弃处理导热液和辅助材料。→ 第 15 页, 章节 »妥善废弃处理工具和消耗品«。



小心

高温的或极凉的导热液 四肢严重灼伤/冻伤

- 在开始排空前, 必须注意将导热液的温度控制为室温 (20 °C)。
- 如果导热液在这个适合排空的温度下过黏: 持续几分钟控制导热液的温度, 直至黏度达到排空标准。切勿在排空打开的情况下进行温度控制。
- 注意在排空温度高于 20 °C 的导热液时有灼伤的危险。
- 在排液时穿戴个人防护装备。
- 仅使用合适的排液软管和收集容器进行排空。排液软管及其容器必须能够耐受导热液和温度。

信息

所有安全提示都十分重要, 且必须在工作时根据操作说明书的描述遵守!

8.2 关闭

操作步骤

- 关闭温度控制器。
- 断开温度控制器的电源连接。

8.3 排空温度控制器

操作步骤

- 对温度控制器进行排液。→ 自第 41 页，章节 »加注、排气、脱气和排液«。

8.4 排放冷却水

信息

仅在使用水冷温度控制器时才必须注意本节。

8.4.1 排液过程

⚠ 小心

受到压力的冷却水接口

受伤危险

- 穿戴个人防护装备（例如：护目镜）。
- 小心地打开冷却水接口。缓慢地旋转（1–2 侧）并缓慢排放冷却水。

提示

如果不关闭厂房的截止阀

水淹将损坏设备

- 关闭厂房内冷却水进水管和回流管的截止阀。

操作步骤

- 关闭温度控制器上的供水截止阀（若有）和厂房供水截止阀。
- 在 >冷却盘管< [29] 入口和出口下方放置收集容器。
- 拧下 >冷却盘管< [29] 上的连接。冷却水开始从管道内流出。
- 从 >冷却盘管< [29] 中排出冷却水。务必使冷却水完全流尽，从而避免运输和仓储时发生冻结！

8.5 拆卸外部应用仪器

操作步骤

- 从温度控制器上拆下外部应用仪器。

8.6 包装

尽可能使用原装包装！→ 第 21 页，章节 »打开包装«。

8.7 送货

提示

如果温度控制器平躺着运输

则压缩机损坏

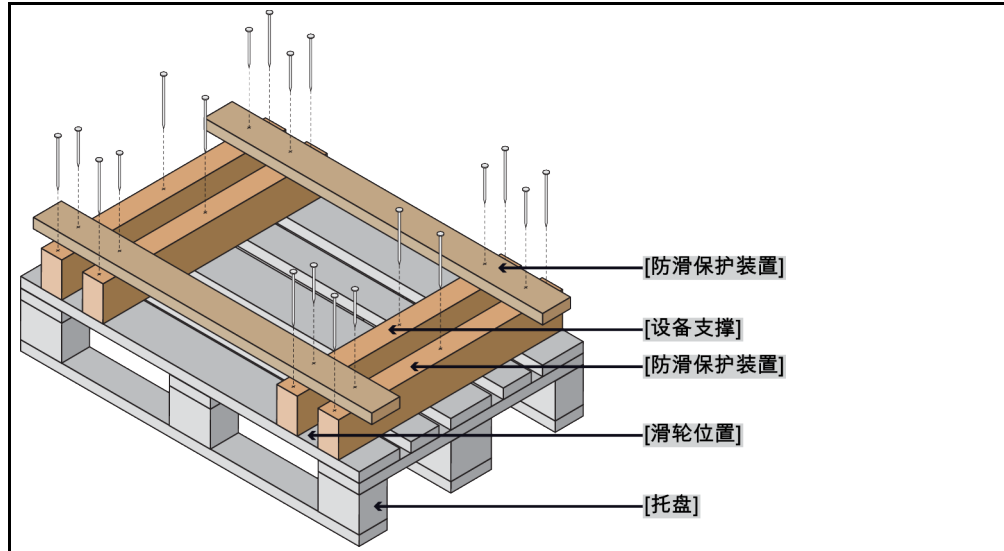
- 温度控制器仅直立地运输。

提示

如果不正确运输温度控制器损坏

- 用卡车运输时，脚轮或撑脚不要受力。
- 请注意章节的所有规定已避免温度控制器损坏。

柜式型号用带方框架的托盘



如果温度控制器上方有吊环，则在运输时使用该吊环。不要单独且在没有辅助工具的情况下运输温度控制器。

- 请始终使用原装包装运输。
- 请在包装上用箭头标记出竖直的运输方向。
- 温度控制器必须始终竖直放在托盘上运输！
- 防止零件在运输时损坏！
- 在运输时，为保护温度控制器的脚轮或撑脚，在其下方垫入方木。
- 按重量用张紧带/捆绑带固定。
- 另外，（根据型号）用薄膜、纸箱和捆绑带固定。

8.8 废弃处理

⚠️ 小心

不检查或不正确打开制冷剂循环可能受伤和污染环境

- 只能由经过认证的制冷空调专业公司处理制冷剂循环或废弃处理。

提示

不专业的废弃处理破坏环境

- 泄漏的导热液必须立即适当废弃处理。注意应专业地废弃处理导热液和辅助材料。→ 第 15 页，章节 »**妥善废弃处理工具和消耗品**«。
- 为避免环境污染，仅由可靠的废弃处理公司废弃处理“退役”的温度控制器（例如：空调专业企业）。

Huber 温度控制器和 Huber 配件由高品质可循环材料制成。例如：合金钢 1.4301/1.4401 (V2A)、铜、镍、氟橡胶 (FKM)、丁腈橡胶、NBR、陶瓷、碳、氧化铝、红/黄铜、镀镍黄铜和银铅。妥善循环利用温度控制器及配件有助于主动减少成产这些材料时的 CO₂ 排放。在废弃处理时，注意本国有效法律法规。

8.9 联系方式

信息

请在送回温度控制器前与您的供应商或当地的专业经销商联系。您可在我们的主页 www.huber-online.com 的“联系方式”一栏查看具体联系方式。准备好温度控制器的序列号。序列号可以在温度控制器铭牌上找到。

8.9.1 电话号码：售后服务部门

若您的国家或地区不在下方列表中：您可在我们的主页 www.huber-online.com 的“联系方式”一栏查看相关负责的服务合作伙伴。

- Huber Deutschland: +49 781 9603 244
- Huber China: +86 (20) 89001381
- Huber India: +91 80 2364 7966
- Huber Ireland: +44 1773 82 3369
- Huber Italia: +39 0331 181493
- Huber Swiss: +41 (0) 41 854 10 10
- Huber UK: +44 1773 82 3369
- Huber USA: +1 800 726 4877 | +1 919 674 4266

8.9.2 电话号码：销售部门

电话：+49-781-9603-123

8.9.3 电子邮件地址：售后服务部门

电子邮件地址：support@huber-online.com

8.10 清关证书

该证明为温度控制器必备随附文件。→ 第 59 页，章节 »去污/维修«。

9 附录

Inspired by **temperature** designed for you

Peter Huber Kältemaschinenbau SE
Werner-von-Siemens-Str. 1
77656 Offenburg / Germany

Telefon +49 (0)781 9603-0
Telefax +49 (0)781 57211

info@huber-online.com
www.huber-online.com

Technischer Service: +49 (0)781 9603-244

-125 °C ... +425 °C

huber